



KATALOG CZĘŚCI ZAMIENNYCH

DO KOMBAJNÓW ZBOŻOWYCH JOHN DEERE



RIMA POLSKA

45-130 Opole, ul. Kępska 12

tel. +48 77 402 82 25, fax +48 77 402 82 26

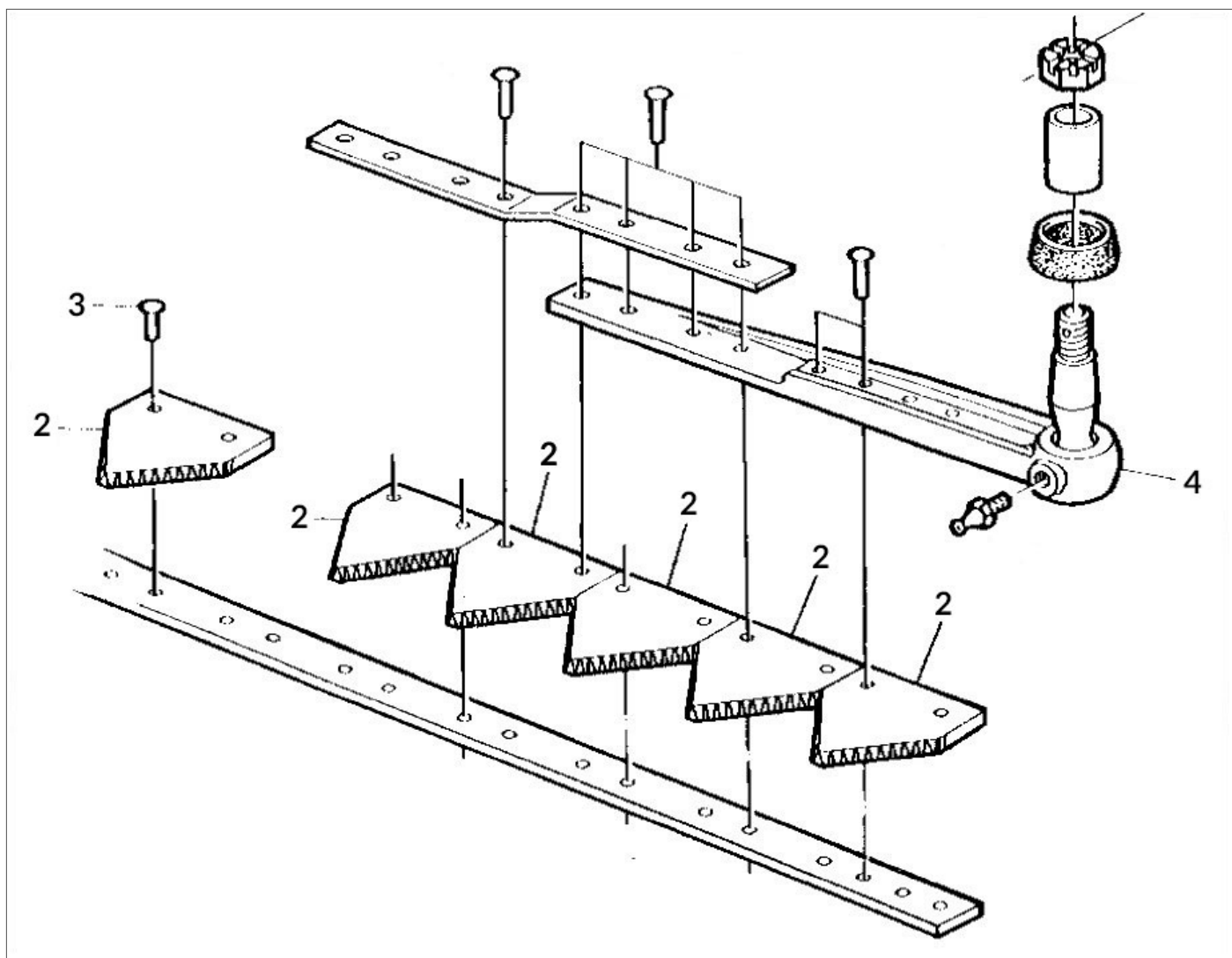
e-mail: biuro@rima-polska.pl

www.rima-polska.pl

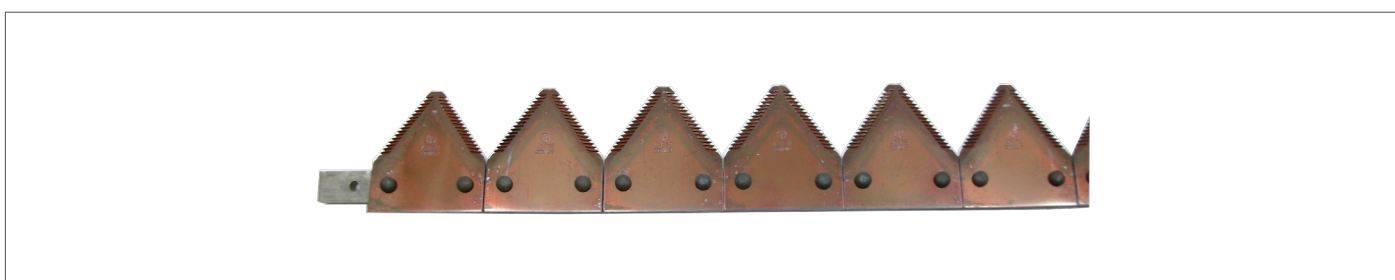
SPIS TREŚCI

	strona
Przyrząd żniwny – zespół tnący (stary typ)	1
Przyrząd żniwny – zespół tnący (system Schumacher)	3
Przyrząd żniwny – bagnety, dociski, podbieracze	6
Heder – przekładnia	9
Heder – ślimak	12
Napęd motowideł	15
Przenośnik pochyły	17
Klepiska	20
Cepy bębna młócającego	21
Wytrząsacz	23
Sita	25
Przenośnik ziarna	26
Przenośnik kłosowy	29
Rozdrabniacz słomy	32

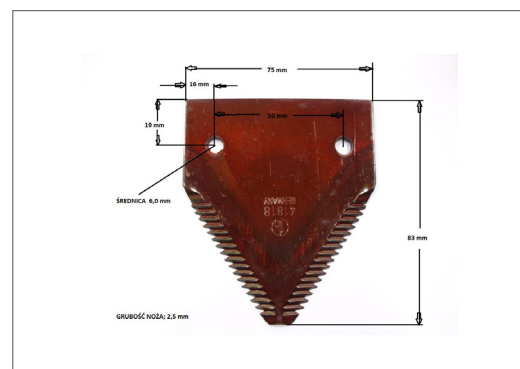
Zastosowanie: John Deere 330, 430, 530, 630, 730, seria 800, seria 900, seria 1000



1	AZ13992	Kosa 2,40 m bez główki	33 nożyki
	AZ10802	Kosa 2,60 m bez główki	35 nożyków
	AZ10803	Kosa 3,00 m bez główki	41 nożyków
	AZ10806	Kosa 3,00 m z główką AH21346	41 nożyków
	AZ10807	Kosa 3,60 m z główką AH21346	49 nożyków
	AZ10808	Kosa 4,20 m z główką AH21346	58 nożyków
	AZ10809	Kosa 4,80 m z główką AH21346	66 nożyków
	AZ16167	Kosa 5,40 m z główką AH21346	74 nożyków



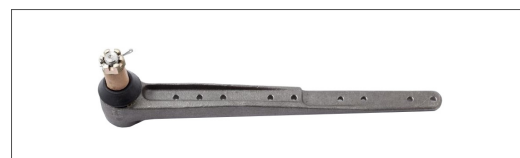
2 P49650 Nożyk kosy



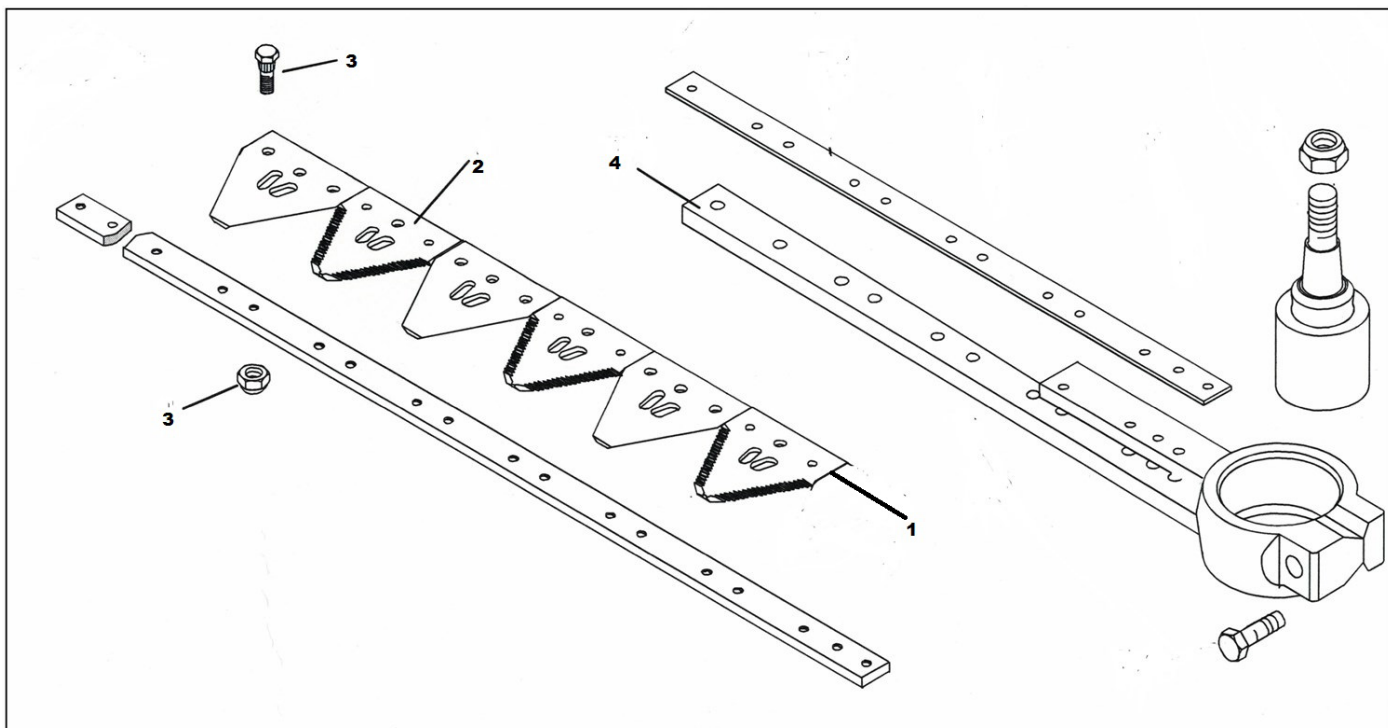
3 16M2524 Nit kulisty 6x18 mm



4 AH21346 Główna kosa



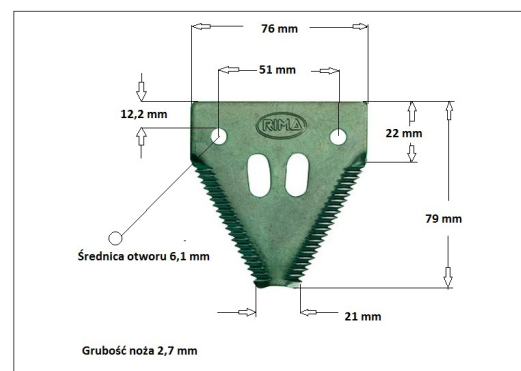
Zastosowanie: John Deere seria 600, 800, 900



1	AZ41681	Kosa 3,60 m bez główki	50 nożyków
	AZ41682	Kosa 4,55 m bez główki	58 nożyków
	AZ41683	Kosa 4,90 m bez główki	66 nożyków
	AZ41684	Kosa 5,50 m bez główki	74 nożyków
	AZ41685	Kosa 6,10 m bez główki	82 nożyki



2	AZ40032	Nożyk kosy	
---	---------	------------	--



Nr	Numer części	Nazwa części	Wymiary i uwagi
----	--------------	--------------	-----------------

3	19M8425	Śruba 6x16 mm z nakrętką samozabezpieczającą M6
---	---------	---



4	AZ41726 AZ50341	Główka kosi
---	--------------------	-------------

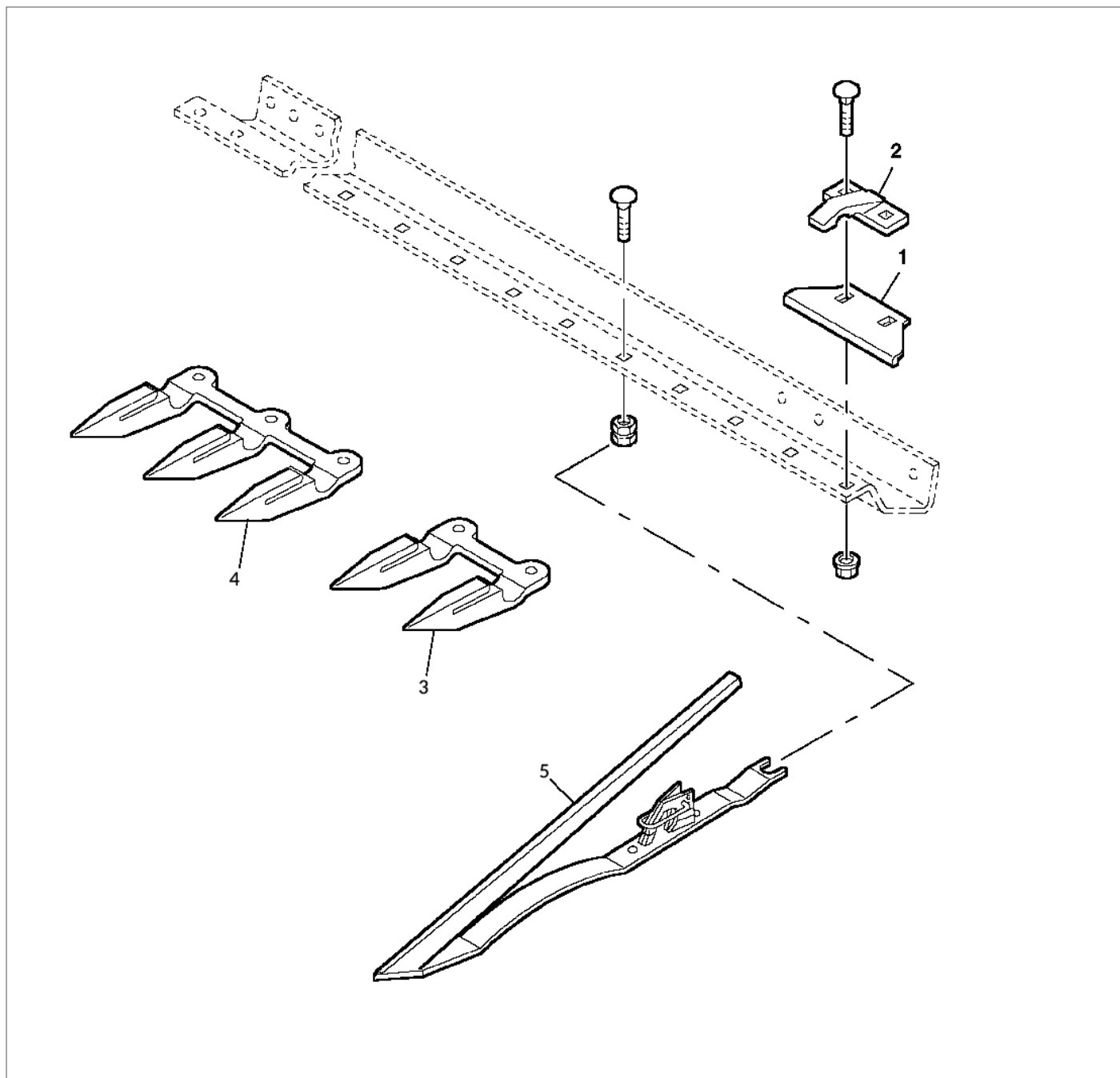


AH121075	Główka kosi
----------	-------------



AH168634	Główka kosi
----------	-------------





1	Z32049 H153157	Prowadnica kosi Prowadnica kosi
---	-------------------	------------------------------------



Z25258	Podkładka dystansowa
--------	----------------------



2	Z32690 H127801	Docisk kosi Docisk kosi
---	-------------------	----------------------------



3	H61954 Z11785 Z11228	Bagnet podwójny Bagnet podwójny Bagnet podwójny
---	----------------------------	---

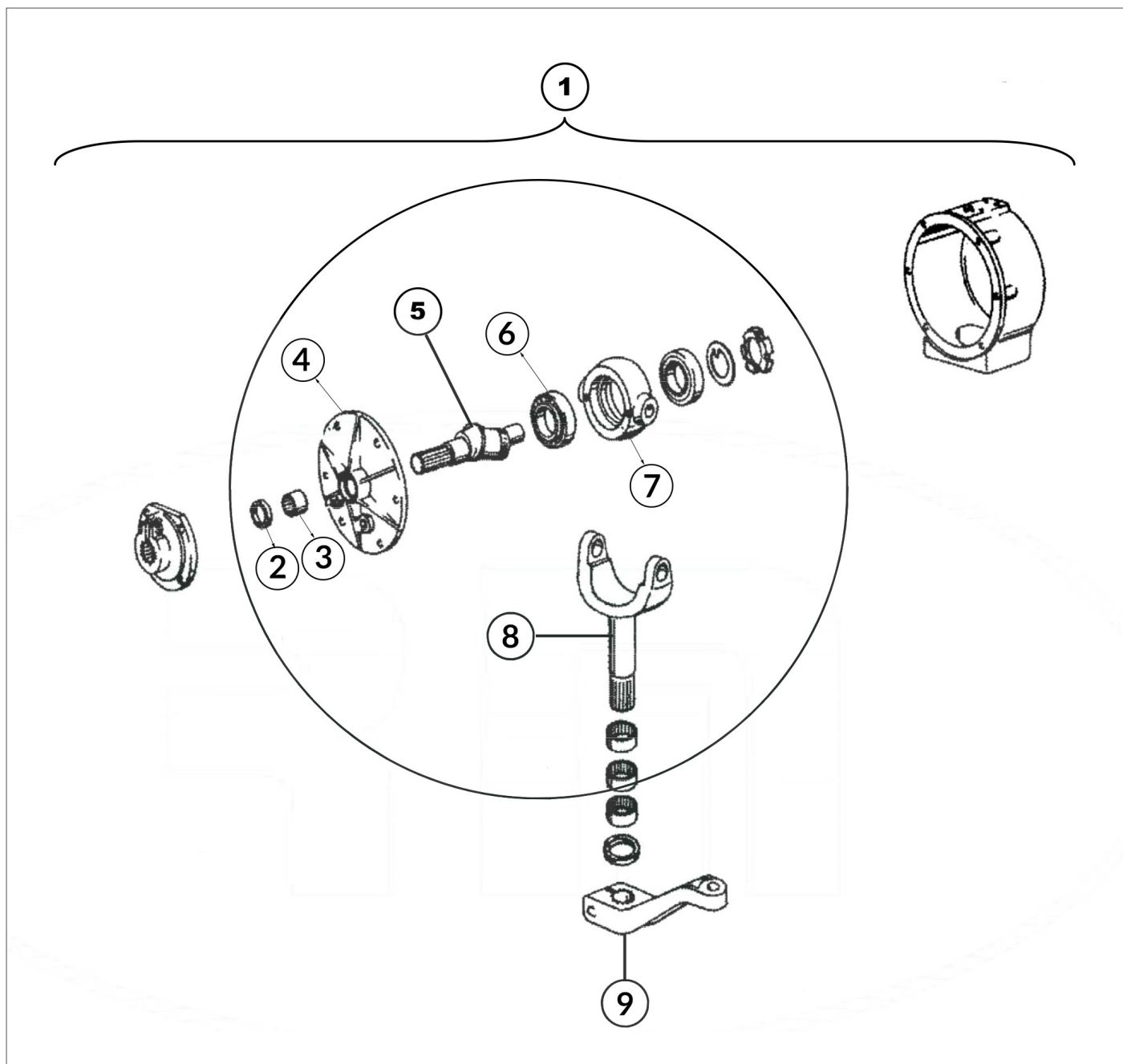


4	H25603 AH143574 AZ42706	Bagnet potrójny Bagnet potrójny Bagnet potrójny
---	-------------------------------	---



5	AZ34208 AZ59818 AZ59491	Podbieracz Podbieracz Podbieracz
---	-------------------------------	--





1	AE41481	Przekładnia
---	---------	-------------



2	AE53176	Pierścień uszczelniający
---	---------	--------------------------



3	AE38359	Łożysko przekładni
---	---------	--------------------



4	AE38566	Ostona przekładni
---	---------	-------------------



5	AE55172 E60129	Wątek Wątek	
---	-------------------	----------------	--



6	JD9144/JD9088	łożysko	
---	---------------	---------	--



7	AE46307	Obudowa	
---	---------	---------	--

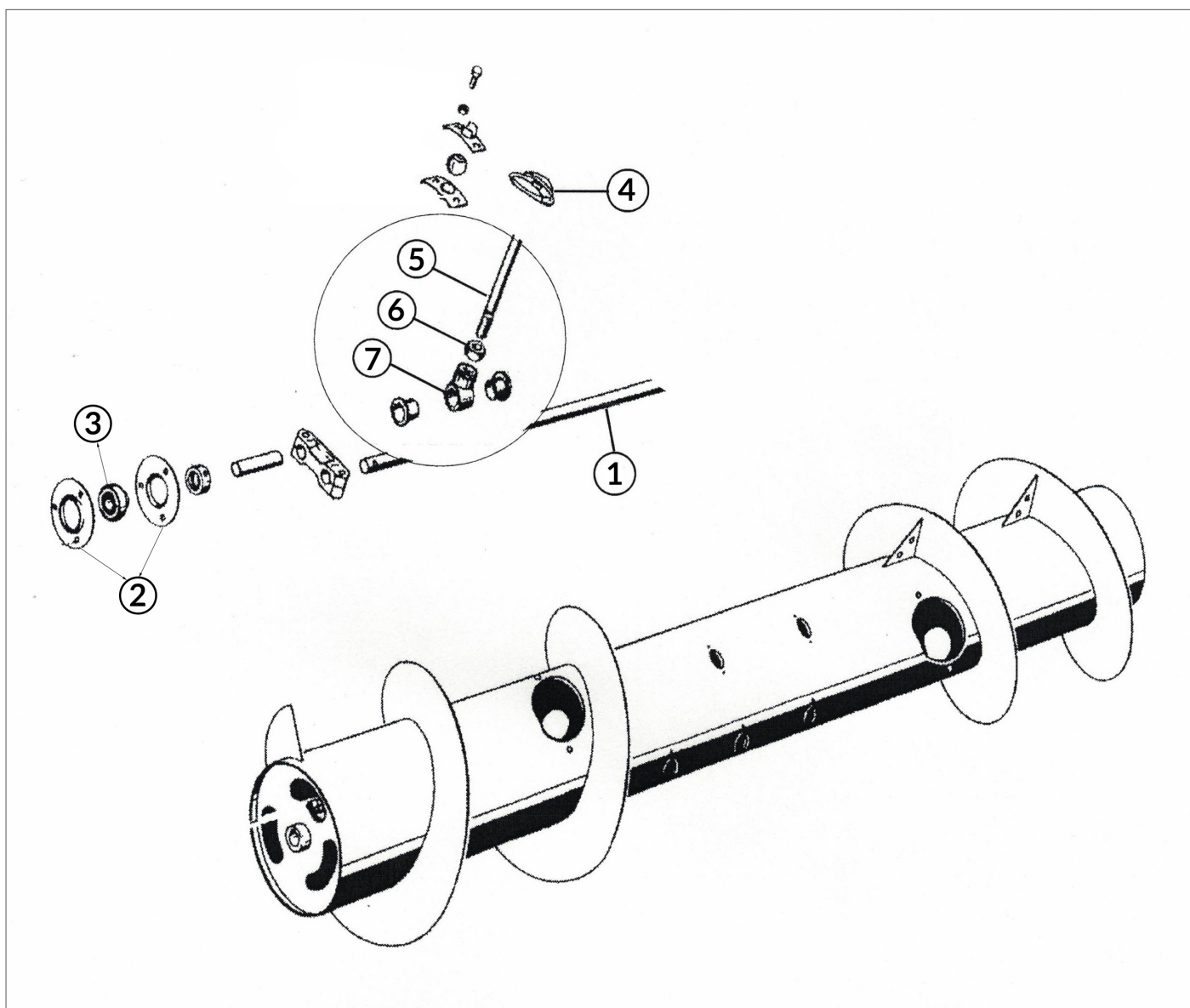


8	AE38050	Widelki	
---	---------	---------	--



9	H86911	Ramię napędu kosy	
---	--------	-------------------	--





Nr	Numer części	Nazwa części	Wymiary i uwagi
----	--------------	--------------	-----------------

1	Z32714 Z40958	Wątek Wątek
---	------------------	----------------



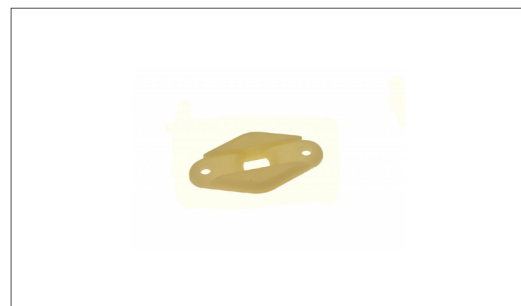
2	P47232	Obudowa łożyska
---	--------	-----------------



3	JD39102	Łożysko samonastawne
---	---------	----------------------



4	Z30752	Prowadnica palca
---	--------	------------------



Nr	Numer części	Nazwa części	Wymiary i uwagi
5	AZ15493 AZ30561 AZ49886 Z11366 Z25670 H162662 H102724 H169914	Palec ślimaka kpl. Palec ślimaka kpl. Palec ślimaka kpl. Palec ślimaka Palec ślimaka Palec ślimaka Palec ślimaka Palec ślimaka Palec ślimaka	Z25670 + AZ20696 Z11366 + AH107066 H162662 + AZ49213 16 x 202 mm 16 x 220 mm 16 x 260 mm 16 x 268 mm 16 x 280 mm

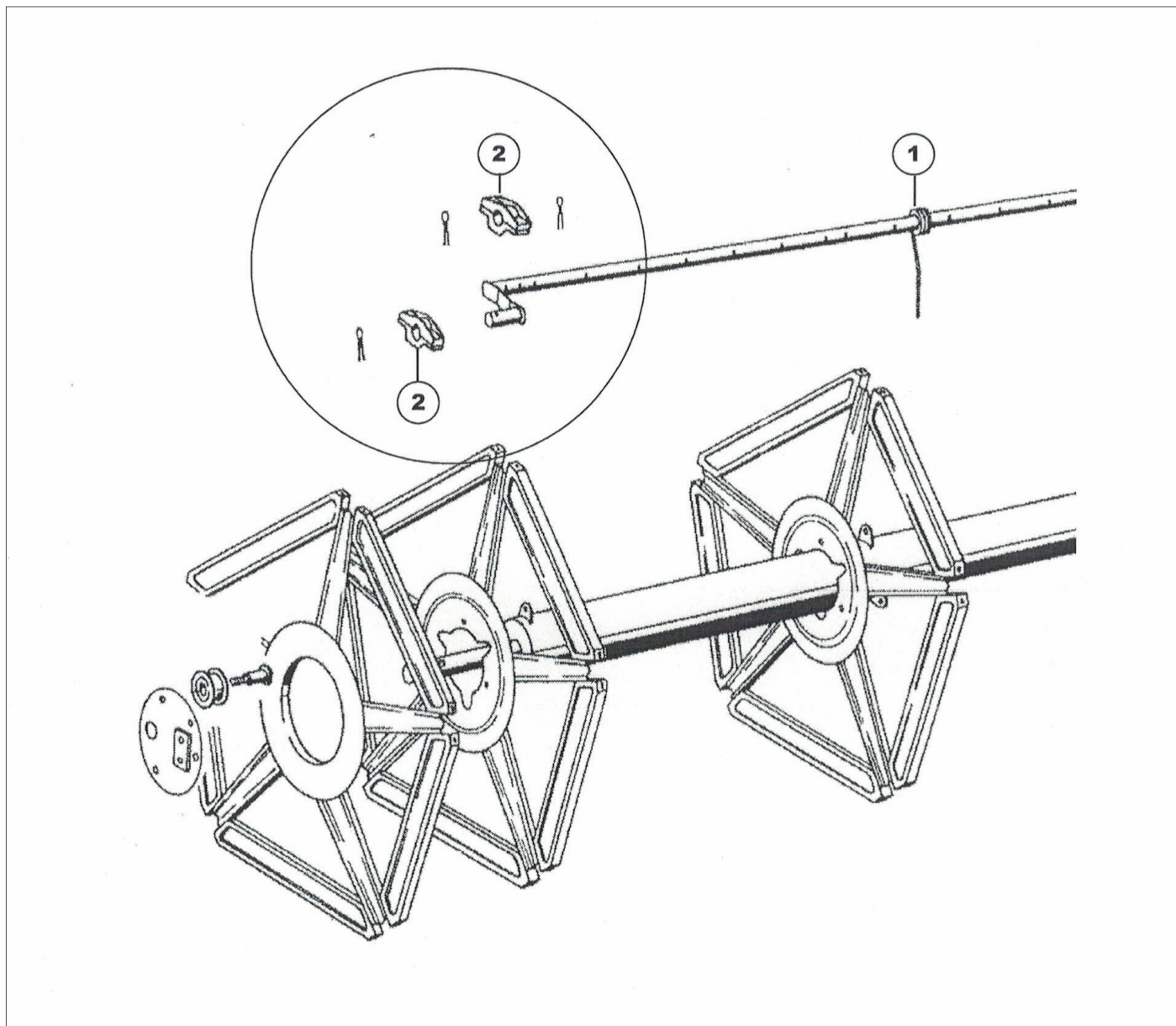


6	14M7131	Nakrętka palca	M16 x 1,5 mm
---	---------	----------------	--------------



7	AH107066 AZ20696 AH171602	Uchwyt palca ślimaka Uchwyt palca ślimaka Uchwyt palca ślimaka	Ø 35 mm Ø 26 mm Ø 45 mm
---	---------------------------------	--	-------------------------------



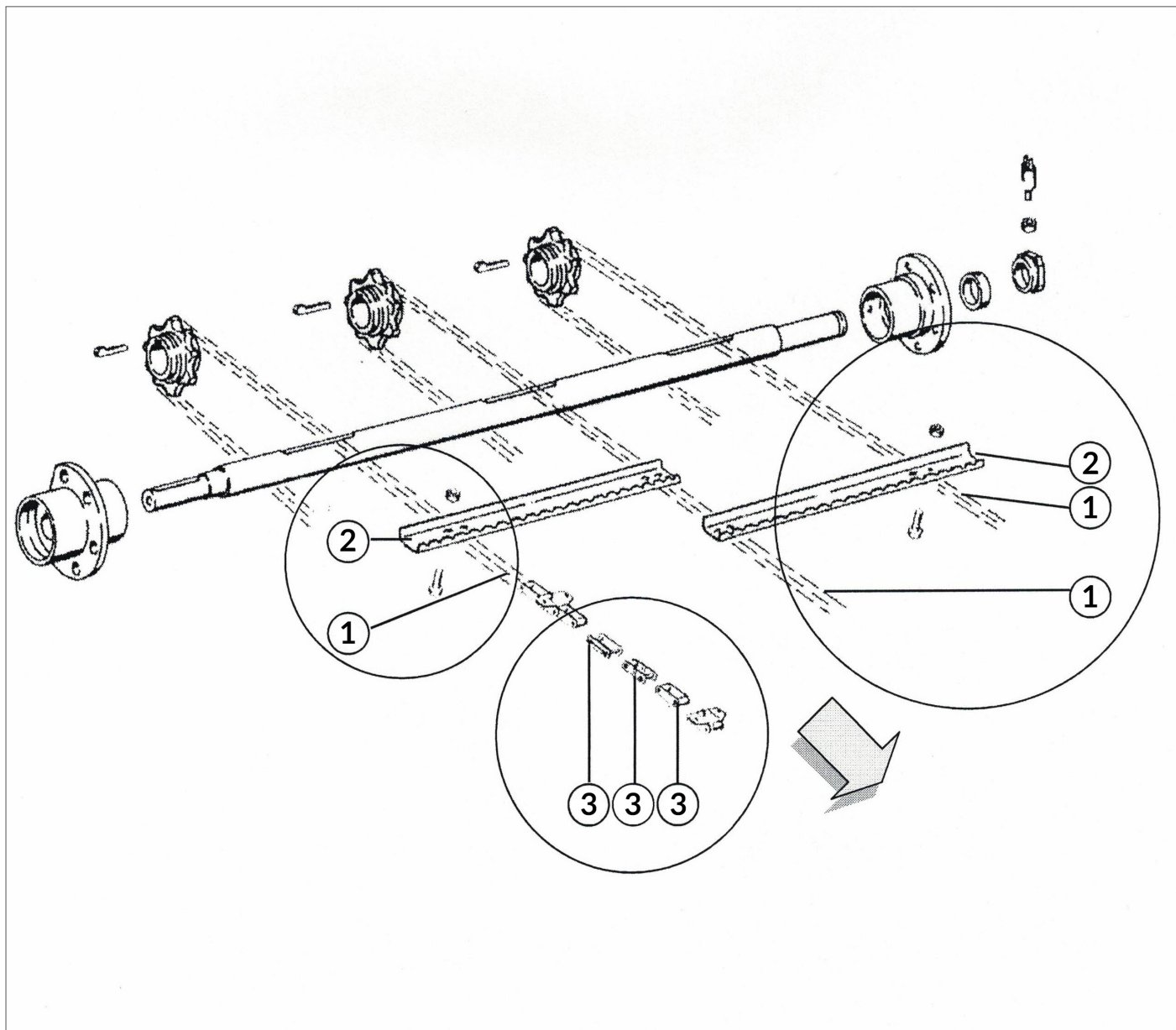


1	Z20478	Palec motowidła - lewy	2 zwoje
	Z56958	Palec motowidła - lewy	3 zwoje
	Z56957	Palec motowidła - prawy	



2	H136954	Panewka palca	John Deere 1450, 1550
	H136956	Panewka palca	John Deere 1450, 1550
	Z27380	Panewka palca	Ø 30 mm
	Z55823	Panewka palca	





Nr	Numer części	Nazwa części	Wymiary i uwagi
1	AZ18658	łańcuch przenośnika	970, 975
	AZ18684	łańcuch przenośnika	970
	AZ24237	łańcuch przenośnika (3 szt.)	950, 960, 965
	AZ24238	łańcuch przenośnika (3 szt.)	970
	AZ24239	łańcuch przenośnika	950, 985, 1075, 1085
	AZ24240	łańcuch przenośnika	950, 965, 975, 1075
	AZ28843	łańcuch przenośnika	1075
	AZ28851	łańcuch przenośnika (3 szt.)	975, 1075
	AZ28877	łańcuch przenośnika (2 szt.)	985, 1085
	AZ30144	łańcuch przenośnika (2 szt.)	955, 1055
	AZ34242	łańcuch przenośnika	1177
	AZ34243	łańcuch przenośnika	1177
	AZ34254	łańcuch przenośnika (3 szt.)	1177
	AZ34255	łańcuch przenośnika (2 szt.)	1188
	AZ34258	łańcuch przenośnika (3 szt.)	1177
	AZ44912	łańcuch przenośnika	2054, 2056, 2058, 2064, 2066
	AZ44913	łańcuch przenośnika	2054, 2056, 2058, 2064, 2066
	AZ46327	łańcuch przenośnika	2059, 2056, 2058, 2064, 2066
	AZ46328	łańcuch przenośnika	2059, 2056, 2058, 2064, 2066
	AZ49433	łańcuch przenośnika (3 szt.)	2066
AZ49435	łańcuch przenośnika (3 szt.)	2058	
AZ49436	łańcuch przenośnika (3 szt.)	2058	
AZ49434	łańcuch przenośnika (4 szt.)	2066	
AZ49437	łańcuch przenośnika (4 szt.)	2066	



Nr	Numer części	Nazwa części	Wymiary i uwagi
2	Z38440	Listwa przenośnika 980 mm	1055
	Z30160	Listwa przenośnika 980 mm	950, 960, 952, 965, 1032, 1042, 1052
	Z37346	Listwa przenośnika 720 mm	975, 985
	Z33621	Listwa przenośnika 670 mm	970, 975, 1072, 1174, 1177
	Z30159	Listwa przenośnika 670 mm	950,975
	Z33620	Listwa przenośnika 535 mm	950, 955, 965, 1065, 1068
	Z62286	Listwa przenośnika 815 mm	2066
	Z62288	Listwa przenośnika 670 mm	2054, 2055, 2058
	Z62287	Listwa przenośnika 565 mm	2064, 2066, 2264, 2266

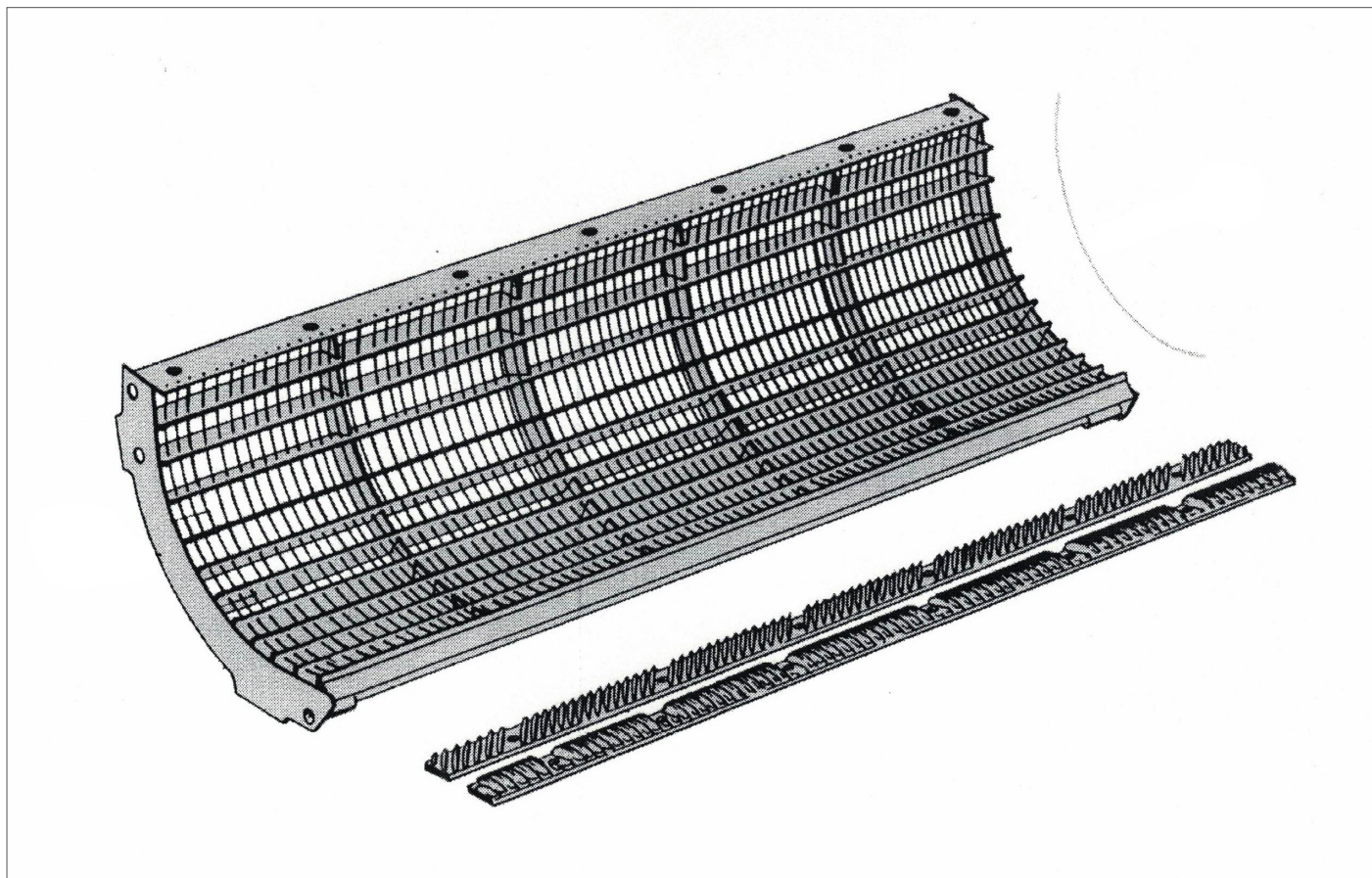


3	AZ24233	Ogniwo zewnętrzne 38,4 x 7	965, 975, 1075, 1085
	AZ46340	Ogniwo zewnętrzne 41,4 x 8	2064, 2066, 2264, 2266
	AZ24231	Ogniwo 38,4 x 7	965, 975, 1075, 1085
	AZ24232	Ogniwo 38,4 x 7	1166, 1174, 1177, 1188
	AZ34227	Ogniwo 41,4 x 8	1166, 1174, 1177, 1188, 2264, 2266
	AZ34228	Ogniwo 41,4 x 8	1166, 1174, 1177, 1188
	AZ45049	Ogniwo 41,4 x 8	2064, 2066, 2264, 2266
	AZ48839	Ogniwo 41,4 x 8	2064, 2066, 2264, 2266

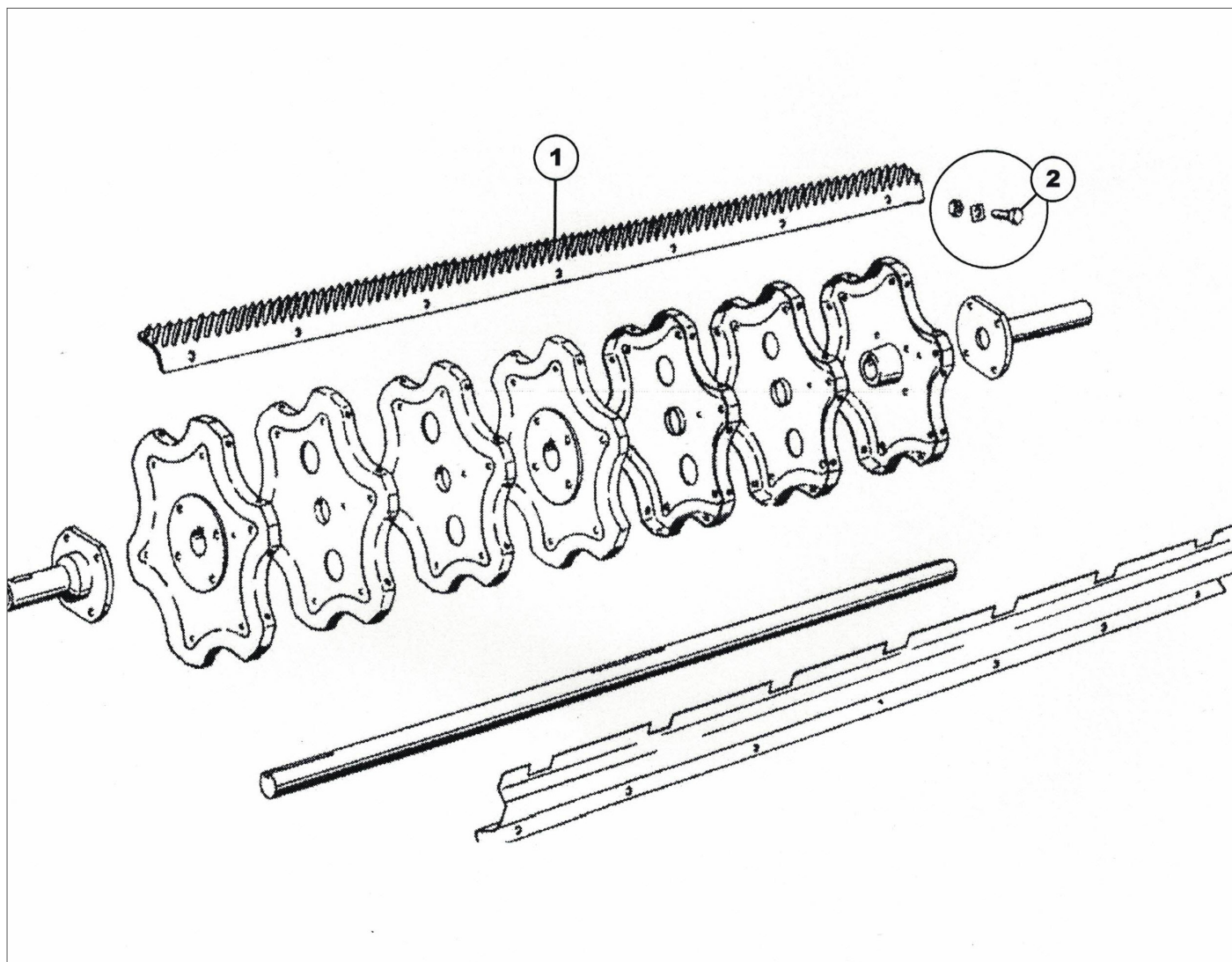


4	Z30245	Listwa drewniana	855 mm
	Z37428	Listwa drewniana	1240 mm





AZ17013	Klepisko do kukurydzy	950, 952, 955, 960, 965, 968, 1032, 1042, 1052, 1157, 1158, 1065, 1068, 1166, 1169
AZ23442	Klepisko do zboża	970, 975, 1075, 1170, 1174, 1177
AZ17516	Klepisko do zboża	950, 952, 955, 960, 965, 968, 1032, 1042, 1052, 1055, 1065, 1068
AZ34047	Klepisko do zboża	985, 1085, 1188
AZ49453	Klepisko do zboża	2054, 2056, 2058, 2254, 2256
AZ49946	Klepisko do zboża	2064, 2066, 2264, 2266
AZ49882	Klepisko uniwersalne	2054, 2056, 2058, 2254, 2256
AZ49883	Klepisko uniwersalne	2064, 2066, 2264, 2266

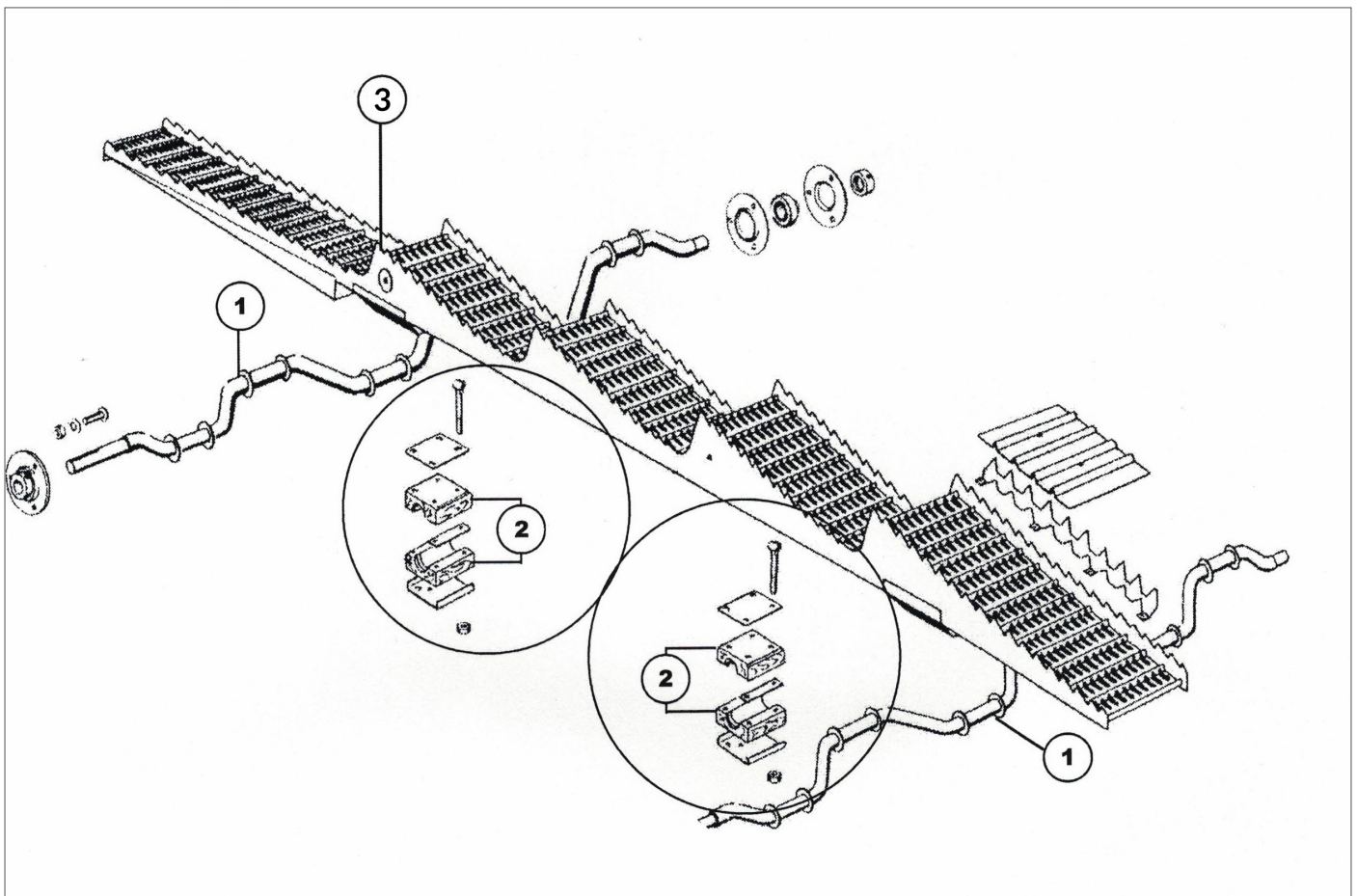


Nr	Numer części	Nazwa części	Wymiary i uwagi	
1	AZ10688 AZ10689	Cep prawy (2 szt.) Cep lewy (2 szt.)	760 mm, 3 otwory	330, 430, 925, 930, 932, 935, 940, 942, 945
	AZ10690 AZ10691	Cep prawy (2 szt.) Cep lewy (2 szt.)	1 016 mm, 4 otwory	63, 630, 950, 952, 955, 960, 965, 968, 1032, 1042, 1055
	AZ26343 AZ26344	Cep prawy (2 szt.) Cep lewy (2 szt.)	1 540 mm, 6 otworów	985, 1085, 1188
	AZ47216	Cep prawy + lewy	1 370 mm, 5 otworów	2054, 2254, 2056, 2058, 2256, 2258
	AZ47217	Cep prawy + lewy	1 645 mm, 6 otworów	2064, 2066, 2264, 2266
	AZ58904	Cep prawy + lewy	1 360 mm, 6 otworów	9640, 9560, 9580, 9780
	AZ58905	Cep prawy + lewy	1 638 mm, 7 otworów	9640, 9660, 9680



2	19M7171 24M7111 14M7031	Śruba Podkładka Nakrętka	M12 x 35 mm 13 mm M12	AZ10688, AZ10689, AZ10690, AZ10691, AZ26343, AZ26344
	19M7403 24M7111 14M7031	Śruba Podkładka Nakrętka	M12 x 35 mm 13 mm M12	AZ47216, AZ47217
	19M3206 Z68970 H137329	Śruba Podkładka Nakrętka	M12 x 35 mm M12	AZ58904, AZ58905





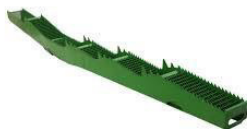
Nr	Numer części	Nazwa części	Wymiary i uwagi	
1	AZ13774	Wał wytrząsacza	Długość: 970 mm Ø 38 mm 3 klawisze	330, 430, 925, 930, 932, 935, 940, 945
	AZ21576	Wał wytrząsacza	Długość: 1245 mm Ø 35 mm 4 klawisze	530, 630, 950, 960, 965
	AZ28016	Wał wytrząsacza	Długość: 1770 mm Ø 38 mm 6 klawiszy	985, 1085
	AZ29300	Wał wytrząsacza	Długość: 1270 mm Ø 38 mm 4 klawisze	950, 952, 955, 960, 965, 1052, 1055, 1065, 1155, 1157, 1158, 1165, 1166
	AZ42329	Wał wytrząsacza	Długość: 1510 mm Ø 38 mm 5 klawiszy	970, 975, 1072, 1075, 1170, 1174, 1175, 1177
	AZ46207	Wał wytrząsacza	Długość: 1633 mm Ø 38 mm 5 klawiszy	2054, 2056, 2254 2256, 2258
	AZ49574	Wał wytrząsacza	Długość: 1900 mm Ø 38 mm 6 klawiszy	2264, 2266



2	AZ10037	Panewka wytrząsacza Ø35 mm	955, 975
	AZ31215	Panewka wytrząsacza Ø 28 mm	925, 930, 932, 942, 1032, 1042, 1052, 1085, 1188
	AZ31217	Panewka wytrząsacza Ø 38 mm	975, 985, 1075, 1085
	AZ45585	Panewka wytrząsacza Ø 28 mm	1032, 1042, 4052, 1133, 1144
	AZ45586	Panewka wytrząsacza Ø 38 mm	1188, 2058, 2256, 2266
	AZ42249	Panewka wytrząsacza Ø 28 mm	1188, 1085

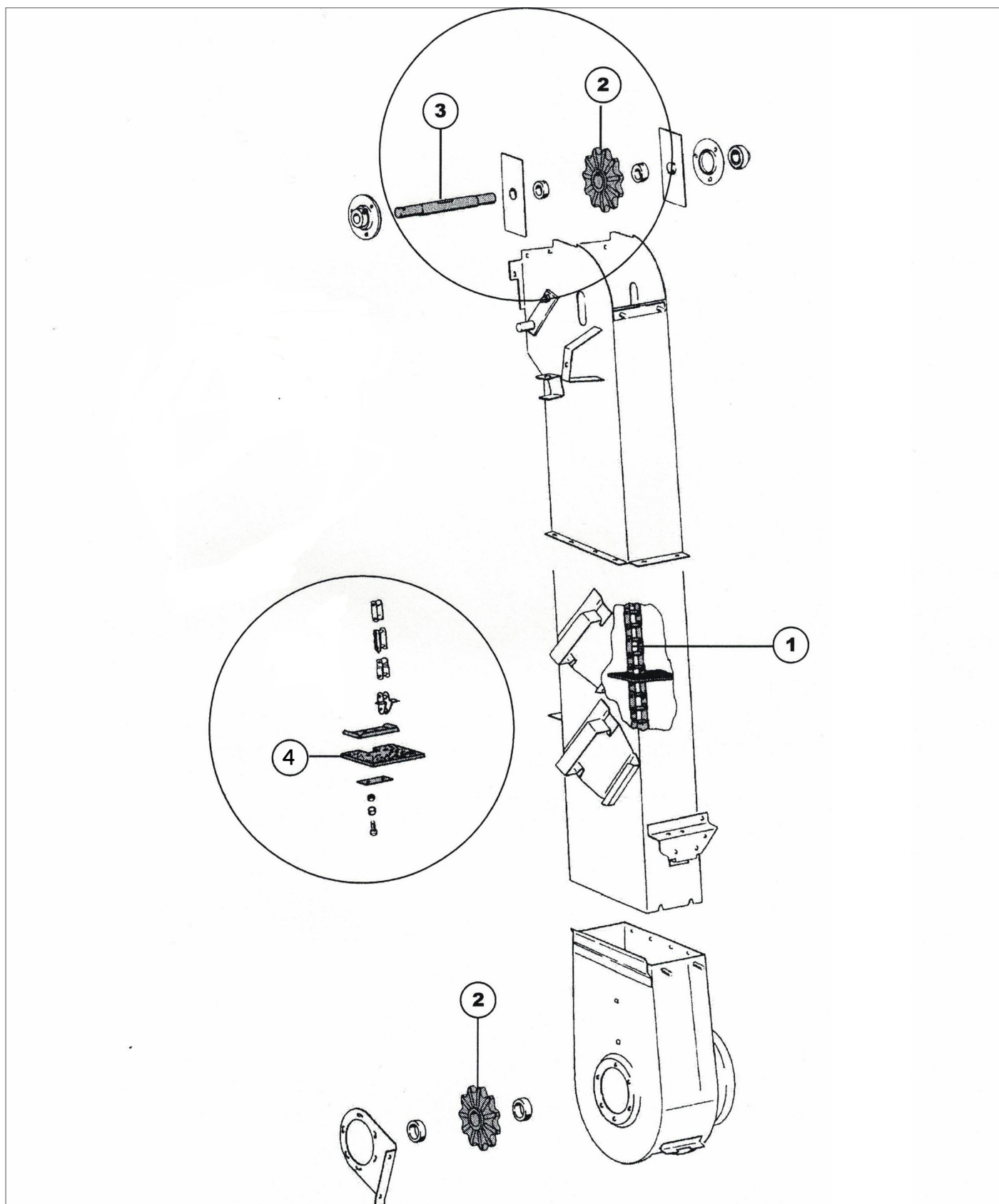


3	AZ49920	Wytrząsacz	2054, 2056, 2058, 2064, 2066, 2254, 2256, 2258, 2264, 2266
	AZ33554	Wytrząsacz	930, 940, 950, 955, 960, 965, 968, 970, 975, 985, 1065, 1068, 1072, 1075, 1085

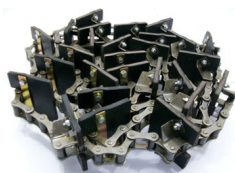




AZ22806	Sito górne	710 x 1527 mm	932, 942, 945, 985, 1085, 1188
AZ10143	Sito górne	975 x 1240 mm	530, 630, 950, 952, 955, 960, 1055, 1150, 1155, 1158
AZ22801	Sito górne	975 x 1525 mm	965, 1065, 1068, 1157, 1166, 1169
AZ22799	Sito górne	1229 x 1522 mm	950, 952, 955, 960, 965, 1052, 1055, 1065, 1155, 1157, 1158, 1165, 1166
AZ12767	Sito górne	1229 x 1240 mm	730, 960, 970
AZ46423	Sito górne	1229 x 1395 mm	1170, 1174, 1177
AZ46424	Sito górne	1229 x 1350 mm	1174, 1177
AZ22798	Sito górne	1229 x 1540 mm	975, 1072, 1174, 1177, 1075, 1175
AZ43468	Sito dolne	800 x 1580 mm	2064, 2066, 2064, 2266
AZ10142	Sito dolne	975 x 1240 mm	530, 630, 950, 952, 955, 960, 1055, 1150, 1155, 1158
AZ22807	Sito dolne	975 x 1522 mm	965, 1065, 1068, 1157, 1166, 1169
AZ44102	Sito końcowe	1225 x 450 mm	1172, 1175
AZ38259	Sito końcowe	1229 x 460 mm	950, 960, 970, 975, 1072, 1075, 1170, 1174, 1175, 1177, 1450, 1550
AZ12620	Sito końcowe	1229 x 470 mm	970, 975, 1072, 1075



Nr	Numer części	Nazwa części	Wymiary i uwagi
1	AZ10367	łańcuch przenośnika ziarnowego	330, 430, 530, 630, 730, 925, 935, 945, 930, 940, 932, 942, 950, 960, 970, 952, 955, 965, 965H, 968H, 975, 985, 1032, 1042, 1052, 1055, 1065, 1068H, 1072, 1075, 1085, 1133, 1144, 1155, 1157, 1158,
	AZ17182	łańcuch przenośnika ziarnowego	950, 960, 970
	AZ22535	łańcuch przenośnika ziarnowego	965, 975, 985
	AZ23236	łańcuch przenośnika ziarnowego	965, 975, 985
	AZ29952	łańcuch przenośnika ziarnowego	1065, 1072, 1085
	AZ32129	łańcuch przenośnika ziarnowego	1032, 1042, 1052, 1055, 1155, 1157, 1158
	AZ32130	łańcuch przenośnika ziarnowego	1032, 1042, 1052, 1055, 1155, 1157, 1158
	AZ44111	łańcuch przenośnika ziarnowego	1188, 1166, 1174, 1177
	AZ44118	łańcuch przenośnika ziarnowego	1188, 1166, 1174, 1177
	AZ46273	łańcuch przenośnika ziarnowego	2054, 2056, 2058, 2064, 2066, 2254, 2256



2	Z10886	Koło zębate Z-8, Ø 30 mm	965, 975, 985, 1065, 1072, 1075, 1085
	Z10032	Koło zębate Z-8, Ø 25 mm	330, 430, 530, 630, 730, 925, 930, 932, 935, 940, 942, 945, 950, 952, 955, 960, 965, 970, 975, 1032, 1042, 1052, 1055, 1133, 1144, 1155, 1157, 1158
	Z11211	Koło zębate Z-8, Ø 30 mm	1055, 1166, 1169, 1174, 1177
	Z11212	Koło zębate Z-8, Ø 25 mm	1055, 1155, 1157, 1158
	Z12854	Koło zębate Z-8, Ø 30 mm	2054, 2056, 2064, 2066, 2264, 2266
	H134603	Koło zębate Z-8	9400, 9500, 9600, WTS, CTS

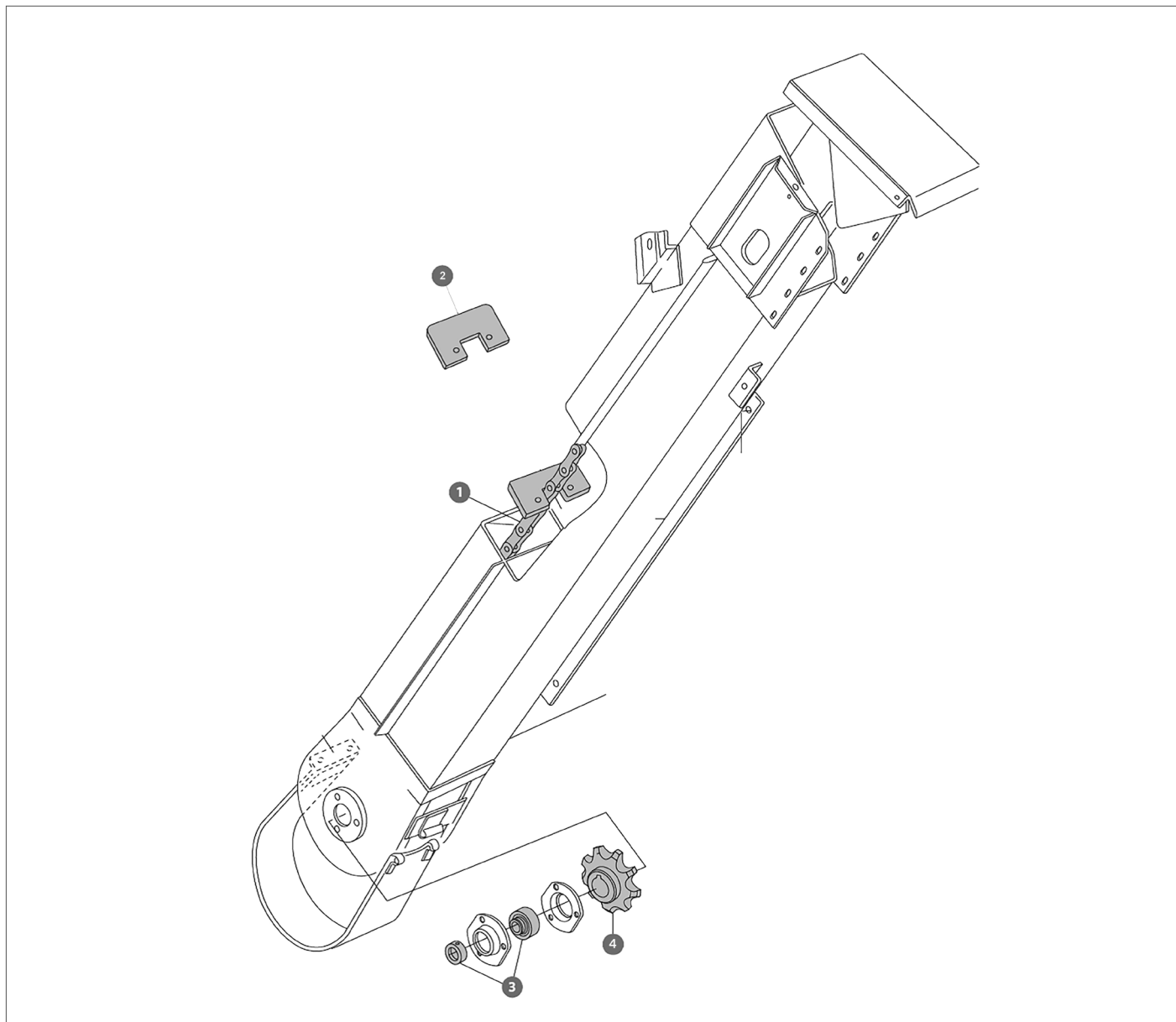


3	Z33426	Wątek	Ø 30 mm
	Z33445	Wątek 290 mm	Ø 25 mm
	Z20696	Wątek 283 mm	Ø 25 mm



4	Z20781	Łopátka gumowa 150 x 80 x 11	950, 960, 970, 1065, 1075, 1085
	Z20780	Łopátka gumowa 120 x 60 x 11	930, 1032, 1042, 1052, 1133, 1144
	Z55621	Łopátka gumowa 154 x 80 x 13	1055, 1155, 1166, 1174, 1177, 1188
	Z59062	Łopátka gumowa 146 x 109 x 10	2054, 2056, 2058, 2256, 2258
	Z59063	Łopátka gumowa 120 x 107 x 10	2054, 2056, 2058, 2256, 2258
	Z38509	Łopátka gumowa 147 x 76 x 10	965, 975, 985, 1055, 1065, 1085
	Z66167	Łopátka gumowa 180 x 100 x 10	2264, 2266





Nr	Numer części	Nazwa części	Wymiary i uwagi
1	AZ22348	Łańcuch przenośnika kłosowego	950, 955, 965, 975, 1075, 1085
	AZ24219	Łańcuch przenośnika kłosowego	1075, 1085
	AZ27730	Łańcuch przenośnika kłosowego	950, 955, 965, 975, 985, 1065, 1075, 1085
	AZ44109	Łańcuch przenośnika kłosowego	1188, 1166, 1174, 1177
	AZ44110	Łańcuch przenośnika kłosowego	950, 955, 965, 975, 1075, 1085
	AZ46269	Łańcuch przenośnika kłosowego	2054, 2056, 2058, 2064, 2066, 2254, 2256



2	Z20781	Łopatką gumową 150 x 80 x 11	950, 960, 970, 1065, 1075, 1085
	Z20780	Łopatką gumową 120 x 60 x 11	930, 1032, 1042, 1052, 1133, 1144
	Z55621	Łopatką gumową 154 x 80 x 13	1055, 1155, 1166, 1174, 1177, 1188
	Z59062	Łopatką gumową 146 x 109 x 10	2054, 2056, 2058, 2256, 2258
	Z59063	Łopatką gumową 120 x 107 x 10	2054, 2056, 2058, 2256, 2258
	Z38509	Łopatką gumową 147 x 76 x 10	965, 975, 985, 1055, 1065, 1085
	Z66167	Łopatką gumową 180 x 100 x 10	2264, 2266

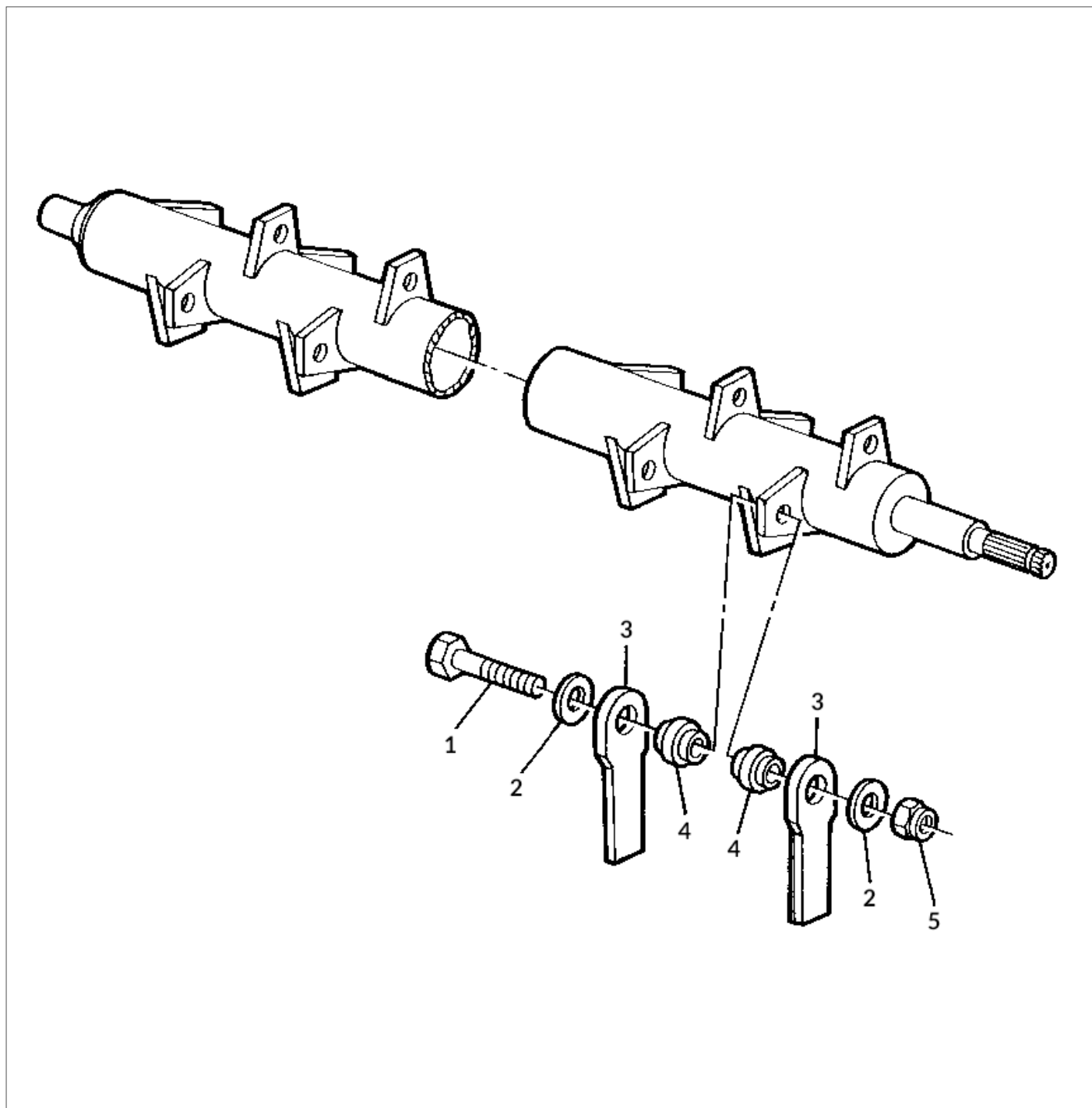


Nr	Numer części	Nazwa części	Wymiary i uwagi
3	JD39102	Łożysko samonastawne 25x52x31	330, 430, 530, 630, 730, 925, 930, 932, 935, 940, 942, 945, 950, 952, 955, 960, 965, 970, 975, 1032, 1042, 1052, 1055, 1133, 1144, 1155, 1157, 1158
	JD39103	Łożysko samonastawne 30x62x35,70	965, 975, 985, 1065, 1072, 1075, 1085, 1166, 1169, 1174, 1177, 1188



4	Z10886	Koło zębate Z-8, Ø 30 mm	965, 975, 985, 1065, 1072, 1075, 1085
	Z10032	Koło zębate Z-8, Ø 25 mm	330, 430, 530, 630, 730, 925, 930, 932, 935, 940, 942, 945, 950, 952, 955, 960, 965, 970, 975, 1032, 1042, 1052, 1055, 1133, 1144, 1155, 1157, 1158
	Z11211	Koło zębate Z-8, Ø 30 mm	1055, 1166, 1169, 1174, 1177
	Z11212	Koło zębate Z-8, Ø 25 mm	1055, 1155, 1157, 1158
	Z12854	Koło zębate Z-8, Ø 30 mm	2054, 2056, 2064, 2066, 2264, 2266
	H134603	Koło zębate Z-8	9400, 9500, 9600, WTS, CTS





1	19M7658	Śruba	M10 x 50 mm
	19M7935	Śruba	M10 x 35 mm



2	Z35217	Podkładka	10 x 32 x 5 mm
	CF01701	Podkładka	20 mm



3	Z35221	Nóż ruchomy	174 x 50 x 3 mm, Ø 18 mm
	Z35241	Nóż stały	195 x 50 x 3 mm, Ø 12 mm
	Z53454	Nóż ruchomy	173 x 50 x 4 mm, Ø 18 mm
	Z55610	Nóż ząbkowany	173 x 50 x 4 mm, Ø 18 mm
	Z59033	Nóż ząbkowany	198 x 50 x 3 mm, Ø 6,5 mm
	Z42176	Nóż stały ząbkowany	173 x 50 x 5 mm, Ø 18 mm



4	Z35216	Tulejka noża	Ø 30 mm / Ø 10,30 mm
	Z42175	Tulejka noża	Ø 30 mm / Ø 10,30 mm
	Z51243	Tulejka noża	Ø 30 mm / Ø 10,30 mm



5	14M7167	Nakrętka	M10
---	---------	----------	-----



Ogólne Warunki Sprzedaży

§ 1 Postanowienia ogólne

Niniejsze Ogólne Warunki Sprzedaży (OWS) obejmują dostawy towarów oraz usługi (razem zwanymi dalej *Produktami*) świadczone przez firmę RIMA Polska, zwaną dalej *Sprzedającym*. Warunki te stanowią podstawę roszczeń każdej ze stron transakcji. Nabywca, zwany dalej *Kupującym* ma obowiązek stosować się do OWS zawierając transakcję ze sprzedającym, chyba że dostarczy pisemną odmowę *Sprzedającemu* przed jej zawarciem. *Sprzedający* ma prawo do odmowy zawarcia transakcji, jeżeli *Kupujący* nie zaakceptuje OWS.

§ 2 Oferta

Wszelka dokumentacja tj. cenniki, katalogi oraz materiały reklamowe i informacyjne udostępniane przez *Sprzedającego* w formie pisemnej lub na stronach internetowych firmy, a także OWS nie stanowią oferty handlowej w rozumieniu przepisów Kodeksu Cywilnego.

Sprzedający zastrzega sobie prawo do odstąpienia od umowy również po pisemnym potwierdzeniu zamówienia, w przypadku uzyskania informacji o braku płynności finansowej *Kupującego*.

Dane techniczne dotyczące wymiarów, wagi lub ilości podawane w ofertach mogą być wielkościami orientacyjnymi i nie mogą być uznawane za podstawę w sporach rozstrzyganym na drodze sądowej.

§ 3 Zamówienie

Zamówienie złożone przez *Kupującego* powinno zawierać:

- dane *Kupującego* – niezbędne do wystawienia faktury,
- przedmiot zamówienia – nazwę i numer katalogowy Produktu,
- ilość sztuk *Produktu* o danym numerze katalogowym,
- cenę netto,
- miejsce dostawy,
- warunki płatności,
- podpis osoby upoważnionej do złożenia zamówienia,
- numer oferty *Sprzedającego*, jeżeli *Kupujący* taką ofertę otrzymał.

Zamówienie uznaje się za wiążące dopiero po pisemnym potwierdzeniu przyjęcia go do realizacji przez *Sprzedającego*.

W wypadku rezygnacji przez *Kupującego* z odbioru przedmiotu zamówienia, *Sprzedający* ma prawo domagać się rekompensaty wszelkich poniesionych kosztów i straty powstałej na skutek rezygnacji *Kupującego*.

Oferta handlowa składana *Kupującemu* jest wiążąca przez 14 dni, chyba, że określono inaczej.

§ 4 Warunki realizacji zamówienia

Termin realizacji zamówienia jest datą umowną. *Sprzedający* nie ponosi odpowiedzialności za opóźnienia powstałe z przyczyn niezależnych.

Dostawy towaru realizowane są w oparciu o warunki INCOTERMS - EXW – EX WORKS (z zakładu): *Sprzedający* obowiązany jest pozostawić towar do dyspozycji *Kupującego* na swoim terenie (magazyn). Ryzyko przenoszone jest na nabywcę w momencie pozostawienia towaru do jego dyspozycji w określonym miejscu i czasie.

Kupujący przy odbiorze przesyłki zobowiązany jest do sprawdzenia jej zawartości w obecności przewoźnika. Stanowi to podstawę do reklamacji niekompletnej przesyłki lub jej uszkodzenia w transporcie przez przewoźnika.

Sprzedający nie odpowiada za kary umowne ponoszone przez *Kupującego* na rzecz jego kontrahentów z tytułu opóźnienia w dostawie *Produktu*. Odstąpienie od umowy sprzedaży z powodu opóźnienia w dostawie możliwe jest tylko i wyłącznie za pisemną zgodą *Sprzedającego*.

Sprzedający ma prawo do anulowania zamówień *Kupującego* lub przesunięcia terminu realizacji w przypadku zaistnienia okoliczności niezależnych od *Sprzedającego*, takich jak: zamieszki, wojna, pożar, wymogi publiczne, strajk, niedobór środków transportu, niedobór towarów, wypadki przy produkcji.

§ 5 Ceny

Podawane przez *Sprzedającego* ceny są:

- cenami netto dla odbiorców hurtowych,
- cenami brutto dla odbiorców detalicznych.

Ceny i warunki dostawy mogą ulec zmianom bez uprzedniego powiadomienia, o ile nie zostały uprzednio zatwierdzone przez *Sprzedającego* w formie pisemnego potwierdzenia zamówienia.

Ceny *Produktów* podawane w walutach obcych będą przeliczane na złote polskie według średniego kursu NBP z dnia roboczego poprzedzającego dzień wystawienia faktury.

§ 6 Warunki płatności

Płatności dokonywane są na podstawie faktur wystawianych przez *Sprzedającego* w dniu wydania towaru lub wykonania usługi. Płatność może być również dokonana przed wydaniem towaru lub wykonaniem usługi na podstawie faktury Pro-Forma.

W przypadku nowych nabywców faktury dokumentujące dwie pierwsze transakcje są płatne gotówką lub przelewem przed odbiorem towaru bądź za pobraniem przy odbiorze towaru. Kolejne transakcje mogą być płatne przelewem bankowym w terminie wyznaczonym przez *Sprzedającego*. O sposobie płatności decyduje *Sprzedający*.

Sprzedający zastrzega sobie prawo do domagania się od *Kupującego* wszelkich gwarancji płatności, jakie uzna za stosowne, a *Kupujący* zobowiązany jest do przedstawienia *Sprzedającemu* takich gwarancji pod rygorem niezrealizowania transakcji.

W przypadku nieuregulowania należności w wyznaczonym terminie, od niezapłaconych kwot naliczane będą odsetki ustawowe. *Sprzedający* ma prawo dochodzić swoich należności wraz z odsetkami na drodze sądowej oraz za pośrednictwem firm windykacyjnych i Krajowego Rejestru Długów.

Towar pozostaje własnością *Sprzedającego* do momentu otrzymania za niego pełnej zapłaty w kwocie ustalonej na fakturze sprzedaży.

Kupujący nie może dokonywać żadnych potrąceń należności związanych ze zgłoszoną reklamacją, roszczeniem wzajemnym lub z jakiegokolwiek innej przyczyny bez pisemnej zgody *Sprzedającego*.

§ 7 Reklamacje jakościowe i ilościowe

Zwrot *Produktów* sprowadzanych na zamówienie może nastąpić jedynie po uprzedniej zgodzie *Sprzedającego*. W przypadku sprzedaży wysyłkowej zwrot *Produktów* jest możliwy w ciągu 14 dni od daty ich otrzymania na podstawie wypełnionego Formularza zwrotu. Koszty zwrotu towaru ponosi *Kupujący*. Zwrot musi nastąpić w oryginalnym, nieuszkodzonym opakowaniu. *Sprzedający* zobowiązuje się do dokonania zwrotu płatności na rachunek bankowy wskazany przez *Kupującego* w terminie 14 dni od daty utrzymania przesyłki.

§ 8 Reklamacje jakościowe i ilościowe

Wszelkie zastrzeżenia co do jakości lub ilości dostarczonego towaru, *Kupujący* zobowiązany jest zgłaszać niezwłocznie po otrzymaniu przesyłki. Jakikolwiek reklamacje, za wyjątkiem wad Produktów będących przedmiotem gwarancji Producenta, zgłaszane po upływie 3 dni od daty dostarczenia towaru nie będą uwzględniane przez *Sprzedającego*.

Nie dotyczy to reklamacji jakościowych wynikających z wad ukrytych Produktu. Gwarancji na zakupiony towar udziela Producent. W celu złożenia reklamacji, *Kupujący* zobowiązany jest do przesłania wadliwego towaru na adres *Sprzedającego* wraz z odpowiednim formularzem reklamacji. *Kupujący* zobowiązuje się do rozpatrzenia reklamacji w terminie 14 dni od daty wpływu kompletnego zgłoszenia reklamacyjnego. W przypadku nieuwzględnienia reklamacji, towar zostanie odesłany do *Kupującego* wraz z opinią o jej niezasadności.

§ 9 Rozstrzygnięcie sporów

Wszelkie spory wynikające z utrzymywania relacji między *Kupującym* a *Sprzedającym* będą rozstrzygane na drodze sądowej zgodnie z obowiązującym stanem prawnym przez sąd właściwy dla siedziby *Sprzedającego*.



RIMA POLSKA

45-130 Opole, ul. Kępska 12

tel. +48 77 402 82 25, fax +48 77 402 82 26

e-mail: biuro@rima-polska.pl

www.rima-polska.pl

