

Instrukcja obsługi i montażu

APARAT NAWIEWNY

wersja:
AN1

Przeznaczenie

Aparat nawiewny AN1 przeznaczony jest do rozprowadzenia ciepłego powietrza (max do 150°C) z kapy nad paleniskiem kominkowym do pomieszczeń mieszkalnych.

Posiada odizolowany termicznie i akustycznie wentylator nadmuchujący powietrze oraz termostat o zakresie nastaw od 10 - 150°C. Gdy temperatura w kapie kominka osiągnie nastawioną wartość aparat uruchamia się automatycznie wymuszając przepływ ciepłego powietrza, poniżej tej temperatury aparat samoczynnie się wyłącza (np. gdy w kominku się nie pali).

Elementy dodatkowe (nie wliczone w cenę aparatu):

1. Bypass - zabezpiecza aparat nawiewny przed przegrzaniem:

- ogranicza temperaturę gorącego powietrza płynącego z kominka przez zasianie dodatkowego (chłodnego) powietrza z otoczenia,
- odcina przepływ gorącego powietrza do niepracującego (np. z powodu braku prądu) aparatu nawiewnego,
- filtruje gorące powietrze - podnosi sprawność systemu ogrzewania kominowego.

2. Regulator obrotów silnika umożliwiający płynną zmianę prędkości obrotowej, daje możliwość ustawienia wydajności stosownie do zapotrzebowania na ciepło w ogrzewanych pomieszczeniach.

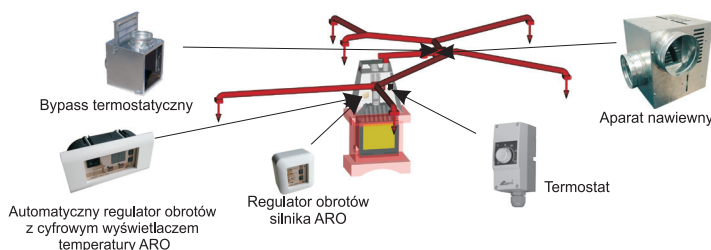
3. Termostat przeznaczony do sterowania pracą elektrycznego aparatu nawiewnego.

Zastosowanie dodatkowego termostatu wymagane jest, gdy odległość od kominka do aparatu nawiewnego jest duża lub przed aparatem znajduje się zawór zwrotny uniemożliwiający dopływ ciepłego powietrza do czujnika zamontowanego w aparacie nawiewnym.

4. Automatemny regulator obrotów ARO pokazuje na wyświetlaczu temperaturę w kapie kominka i umożliwia regulację obrotów silnika aparatu w trybie ręcznym i automatycznym. W trybie automatycznym prędkość obrotowa rośnie samoczynnie od momentu włączenia 40°C (50% prędkości obrotowej) do 100% po osiągnięciu temperatury w kapie kominka 80°C.

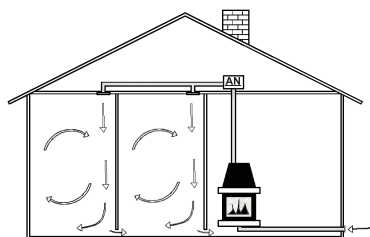
Dodatkowy termostat lub ARO podłącza elektryk posiadający stosowne uprawnienia, zgodnie z instrukcją producenta. Aby zapewnić prawidłowe działanie dodatkowego termostatu, należy ustawić minimalną wartość na termostacie w aparacie nawiewnym.

Schemat podłączenia elementów dodatkowych do aparatu nawiewnego:



Montaż:

1. Umieszczenie aparatu - zapewnić wentylację silnika, nie zabudowywać aparatu nawiewnego, uszkodzenia powstałe w wyniku nieprawidłowego montażu nie podlegają gwarancji.
2. Ustawienie - ustawić aparat nawiewny na gumowych nóżkach w odległości do 4 m od paleniska, rozmieszczając jednocześnie wyloty ciepłego powietrza nie dalej niż 10 m od aparatu.

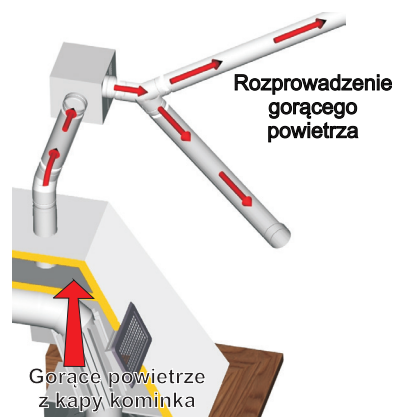


Aparat nawiewny
na poddaszu użytkowym

Zdjęcie:



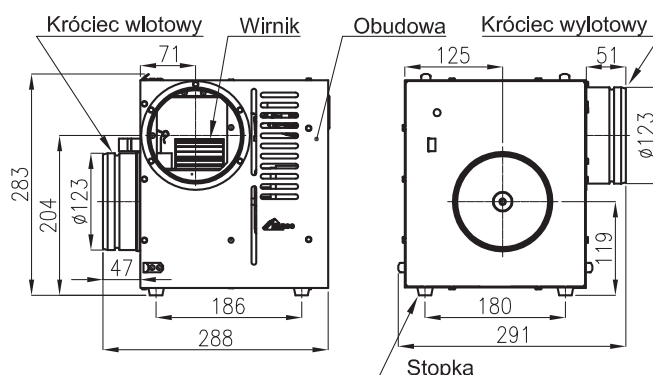
Zasada działania:



Zastosowanie wersji materiałowych:

Zastosowanie	Przeznaczenie
blacha ocynkowana	- wentylacja nawiewno-wywiewna - ogrzewanie powietrza

Wymiary i budowa:



Instrukcja obsługi i montażu

APARAT NAWIEWNY

wersja: AN1

Uwaga:

W żadnym przypadku aparatu nie wolno montować w kapie kominka,

- zabrania się zabudowy aparatu nawiewnego materiałami izolacyjnymi (**komora przepływowa aparatu jest izolowana**),
- aparat należy umieścić w miejscu łatwo dostępnym, w którym będzie zapewniony dopływ powietrza dla odpowiedniej wentylacji silnika,
- aparatu **nie należy** montować w pomieszczeniach o dużej, nienaturalnej wilgotności oraz w miejscach, gdzie może dojść do zalania wodą,
- nie wolno załączać aparatu, jeśli w aparacie lub w przewodach rozpraszających ciepło znajdują się zanieczyszczenia lub jakiegokolwiek przedmioty i ciecze,
- nie wolno załączać aparatu przy dużym zapyleniu pomieszczenia, w którym znajduje się kominiek np. podczas budowy kominka i cięcia piłą elementów z kamienia.

3. Kapa kominka - połączyć rurą elastyczną wylot dystrybutora lub komorę grzewczą z wlotem aparatu nawiewnego (zaleca się zamontowanie pomiędzy tymi elementami bypassu lub zaworu zwrotnego wraz ze skrzynką filtracyjną).

4. Rozprowadzenie powietrza - wylot aparatu podłączyć z układem rozprowadzenia ciepłego powietrza stosując rurę elastyczną oraz potrzebne elementy długościowe, skrzynki rozdzielcze i kształtki.

5. Kratki wylotowe i anemostaty - nie zamykać całkowicie kratki i anemostatów, a jedynie zbilansować ilości napływającego ciepłego powietrza do pomieszczeń. Dla zapewnienia prawidłowej pracy systemu konieczne jest zapewnienie powrotu powietrza do pomieszczenia z kominikiem np. pod drzwiami lub poprzez otwory w drzwiach.

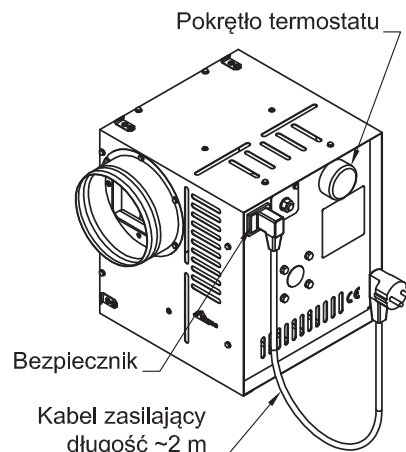
6. Uruchomienie - ustawić minimalną wartość na pokrętle regulatora - na wprost wybitego na aparacie znacznika, co odpowiada załączeniu aparatu przy 10°C. Jeżeli termostat zostanie nastawiony na 50°C, to po osiągnięciu tej temperatury w przewodzie aparat zacznie pracować, a po obniżeniu poniżej 50°C wyłączy się.

Parametry techniczne:

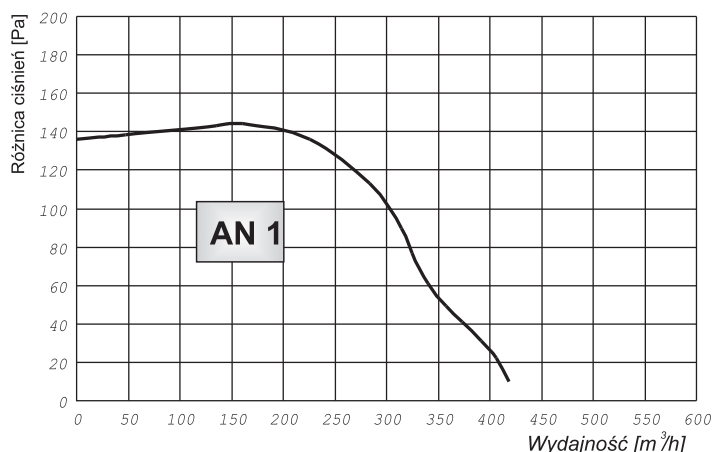
Wydajność maksymalna	400 m ³ / h
Moc maksymalna	50 W
Napięcie zasilania	230 / 50 V / Hz
Natężenie	0,24 A
Bezpiecznik	1 A; 250 V~topikowy szybki; 20x5mm
Natężenie	0,25 A
Waga	5 kg
Zakres nastaw termostatu	10-150 °C
Temperatura otoczenia	<50 °C
Max. temp. czynnika	150 °C

Uwaga:

Producent zastrzega sobie prawo do zmiany parametrów technicznych, bez wcześniejszego powiadomienia.



Charakterystyka wydajności AN1:



Wymogi bezpieczeństwa.

1. Każdorazowo przed montażem, przeglądem i konserwacją odłączyć zasilanie elektryczne.
2. Unikać kontaktu kabla zasilania z obudową aparatu lub innymi gorącymi przedmiotami.
3. Chronić przewód zasilania przed przecięciem, rozerwaniem lub wyrwaniem z aparatu.
4. Nie umieszczać aparatu na powierzchni łatwopalnej i w otoczeniu substancji (materiałów) łatwopalnych.
5. Nie przyłączać aparatu bez wyposażenia kominka w kratki dekompresyjne (kratki te nie mogą być przysłaniane na przykład żaluzją).
6. Stosować przewody powietrzne izolowane, unikając jednocześnie dużych załamania powodujących zmniejszenie wydajności nawiewu.
7. Niniejszy sprzęt nie jest przeznaczony do użytkowania przez osoby (w tym dzieci) o ograniczonej zdolności fizycznej, czuciowej lub psychicznej, lub osoby nie mające doświadczenia lub znajomości sprzętu, chyba że odbywa się to pod nadzorem i zgodnie z instrukcją użytkowania sprzętu, przekazanej przez osoby odpowiadające za ich bezpieczeństwo. Należy zwracać uwagę na dzieci, aby nie bawiły się sprzętem.

Wykrywanie i usuwanie usterki:

W przypadku pojawienia się problemów z uruchomieniem lub pracą aparatu prosimy o zastosowanie się do poniższych procedur postępowania. Często przyczyny problemów są białe i możliwe do usunięcia we własnym zakresie.

PODCZAS USUWANIA USTEREK URZĄDZENIE ODŁĄCZYĆ OD NAPIĘCIA.

Zakłócenie	Przyczyna	Usunięcie
Urządzenie nie włącza się.	I. Brak napięcia elektrycznego.	Sprawdzić bezpiecznik sieciowy, przewód elektryczny, wtyczkę, gniazdko lub kostkę (w razie potrzeby zlecić wymianę elektrykowi).
	II. Zbyt niska temperatura w przewodzie rozprzewadzającym - termostat nie daje impulsu włączania.	Pokręto termostatu nastawić na niższą wartość temperatury. Sprawdzić poprawność działania termostatu przez podgrzanie czujnika regulatora temperatury (np. suszarką). NIE UŻYWAĆ otwartego ognia. Zwiększyć temperaturę w przewodzie dolotowym aparatu.
	III. Odległość od kominka do aparatu jest zbyt duża.	Zamontować dodatkowy termostat w bliższej odległości od kominka (najlepiej, aby kapilara była w samej kapie kominka).
Głośna praca aparatu nawiewnego.	I. Nieprawidłowe położenie aparatu.	<ul style="list-style-type: none"> - sprawdzić zgodność połączeń ze schematem ideowym i ciągłość przewodów połączeniowych - sprawdzić sprawność regulatora TR-100 przekręcając pokrętkę regulacji prędkości umieszczoną na obudowie TR-100 w skrajne prawe położenie
	II. Niewłaściwe umieszczenie aparatu np. na powierzchni blachy przenoszącej drgania.	Zmienić umiejscowienie aparatu.
	III. Rury doprowadzające są zbyt słabo przymocowane do króćców aparatu.	Dokręcić przewody z większą siłą, wykluczając ich obrót.
	IV. Wykonanie połączeń wlotu i wylotu aparatu rurami metalowymi sztywnymi.	Zamienić przewody sztywne na rury elastyczne.

Eksploatacja i konserwacja urządzenia:

Przed każdym sezonem grzewczym sprawdzić:

1. Stan zanieczyszczenia komory przepływowej aparatu. Usunąć pyły osadzone na ściankach.
2. Obudowa aparatu od strony silnika - musi być wolna od wszelkich zanieczyszczeń i zabudowań. Należy zapewnić dopływ powietrza dla odpowiedniej wentylacji silnika.

Instrukcja obsługi i montażu

APARAT NAWIEWNY

wersja: AN1

Karta Gwarancyjna

“DARCO” Sp. z o.o. 39-206 Pustków Osiedle 48 udziela gwarancji na bezawaryjną pracę aparatu nawiewnego zgodnie z warunkami techniczno-eksploatacyjnymi opisanymi w instrukcji obsługi.

Warunki gwarancji:

- Okres gwarancji wynosi 24 miesiące od daty zakupu towaru przez użytkownika (data musi być zgodna z datą wystawienia dowodu zakupu).
- Gwarancja zapewnia bezpłatne usunięcie usterek spowodowanych wadliwymi częściami i/lub defektami produkcyjnymi, co może być stwierdzone na podstawie oględzin dokonywanych przez sprzedawcę.
- Gwarancja wygasa i producent nie ponosi odpowiedzialności za usterki powstałe z następujących przyczyn:
 - uszkodzeń mechanicznych wynikających z niewłaściwego transportu i przeładunku,
 - uszkodzeń wynikłych wskutek pożaru, powodzi, uderzenia pioruna czy też innych klęsk żywiołowych i nieprzewidzianych wypadków,
 - niezgodnego z instrukcją montażu,
 - dokonania demontażu podzespołów, przeróbek, napraw lub wymiany części bez zgody producenta,
 - zużycia części i materiałów w normalnym trybie eksploatacyjnym,
 - braku właściwej konserwacji nasady zgodnie z niniejszą instrukcją,
 - uszkodzeń nasady zamontowanej na przewodzie dymowym, w którym nastąpił pożar sadzy wskutek braku czyszczenia komina.
- Konsumentowi przysługuje prawo wymiany zakupionego wyrobu na nowy jeżeli wyrób był dwukrotnie naprawiany i uległ uszkodzeniu po raz trzeci.
- Warunkiem realizacji przez Konsumenta uprawnień wynikających z niniejszej gwarancji jest dostarczenie wadliwego “Produktu” bezpośrednio do punktu sprzedaży oraz przedstawienie:
 - poprawnie wypełnionej karty gwarancyjnej,
 - dowodu zakupu towaru.Sprzedawca i konsument muszą dopilnować, aby karta gwarancyjna była poprawnie wypełniona w szczególności aby były zawarte co najmniej: imię i nazwisko lub nazwa Konsumenta, jego adres, data zakupu, stempel sprzedawcy i jego podpis oraz podpis Konsumenta akceptujący warunki niniejszej gwarancji. Karta gwarancyjna wypełniona w sposób niepełny lub niewłaściwy nie nabierze mocy prawnej.
- Gwarancja nie wyłącza, nie ogranicza ani nie zawieszka uprawnień Konsumenta wynikających z przepisów o rękojmi za wady rzeczy sprzedanej.
- W sprawach nie omówionych w niniejszej gwarancji zastosowanie mają przepisy ustawy z dnia 30 maja 2014 r. o prawach Konsumenta (Dz.U. 2014 poz. 827)

Deklaracja zgodności:
DZ nr 6/2012 z dnia 22.05.2012
Rok oznaczenia znakiem CE: 04

**APARAT
NAWIEWNY AN1**



Nr seryjny :

Kontrola jakości

.....
pieczęć sprzedawcy

.....
data sprzedaży

.....
zapoznałem/am się i akceptuję warunki gwarancji

.....
data i podpis Klienta

Krótki opis uszkodzenia lub ujawnionej wady:

Nazwa i adres zgłaszającego reklamację:

(Wypełnia producent)

.....
Pieczęć

Przedłużono
gwarancję do dnia

KUPON GWARANCYJNY

Instrukcja z dn. 23.07.2015