

SLK 3

Schraublose Leuchtenklemme für: Downlights, Langfeldleuchten, Lichtbandeinspeisung, Tisch- und Wandleuchten etc.
Screwless luminaire power supply connector for: downlights, linear luminaires, continuous row supply, desk lights and wall lights etc.

2 x 0,5 mm² - 2,5 mm² eindrätige Leiter
2 x 0,75 mm² - 2,5 mm² starre mehrdrätige Leiter
2 x 1,5 mm² - 2,5 mm² flexible Leiter

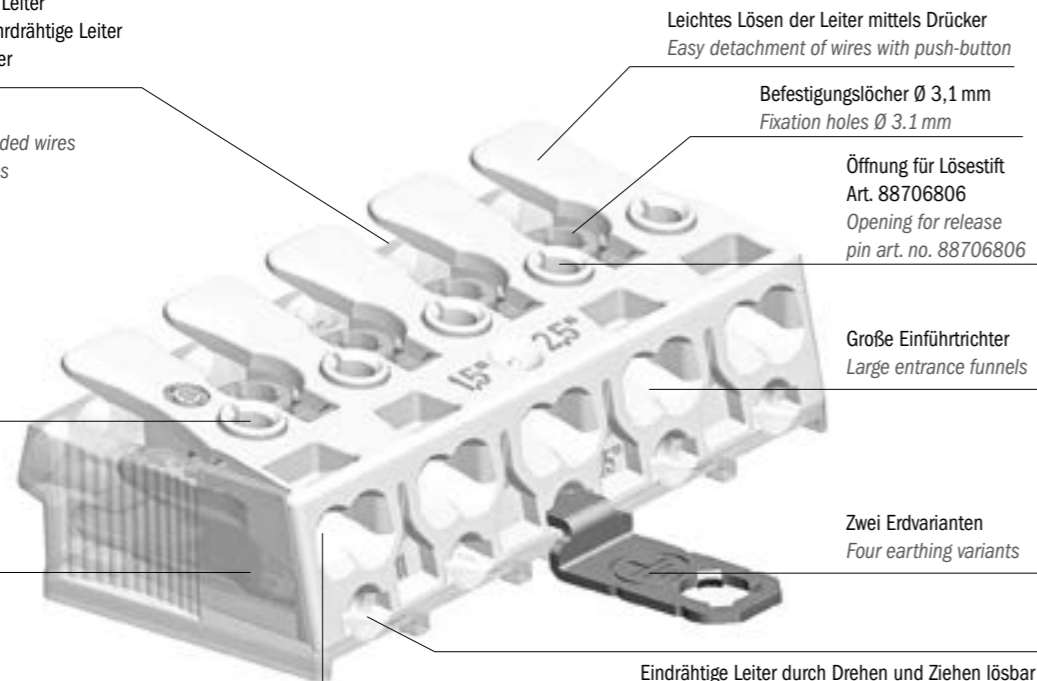
2 x 0,5 mm² - 2,5 mm² solid wires
2 x 0,75 mm² - 2,5 mm² rigid stranded wires
2 x 1,5 mm² - 2,5 mm² flexible wires

Prüföffnung Ø 2,5 mm
Test opening Ø 2.5 mm

Bewährte Steckklemmtechnik
Proven push-in terminal technology

Eindrätige Leiter lösbar mit Lösestift
Solid wires detachable with release pin
1 x 0,5 - 1,5 mm² + 1 x 0,5 - 2,5 mm²

Starre mehrdrätige Leiter nicht lösbar nach EN 60598
Rigid stranded wires not detachable according to EN 60598
1 x 0,75 - 1,5 mm² + 1 x 0,75 - 2,5 mm²



Leichtes Lösen der Leiter mittels Drücker
Easy detachment of wires with push-button

Befestigungslöcher Ø 3,1 mm
Fixation holes Ø 3.1 mm

Öffnung für Lösestift
Art. 88706806
Opening for release
pin art. no. 88706806

Große Einführtrichter
Large entrance funnels

Zwei Erdvarianten
Four earthing variants

Eindrätige Leiter durch Drehen und Ziehen lösbar
Solid wires detachable by twisting and pulling
1 x 0,5 - 0,75 mm²

SLK 3: Alle Vorteile auf einen Blick

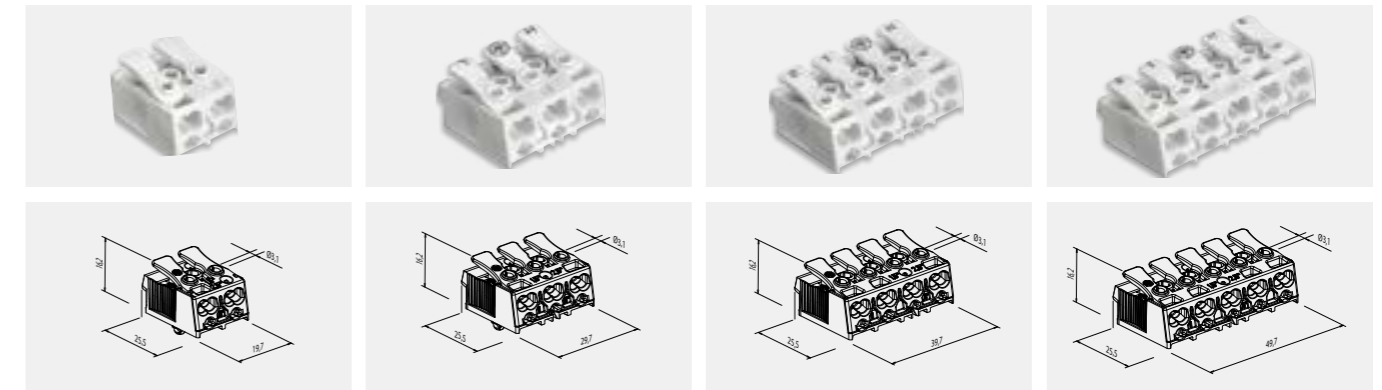
- Zeit sparende Montage
- Leichte händische Montage
- Roboter verdrahtung bei bereits montiertem Kondensator möglich
- Automatisch verdrahtbar mit allen gängigen Verdrahtungsrobotern mit Stecktechnologie
- Große Einführöffnungen
- Lösen der Leiter an der Geräteseite mit Lösestift oder durch Drehen und Ziehen
- Leichtes Lösen der Leiter an der Installationsseite mittels Drücker
- Große Befestigungslöcher zur leichten Einlage gewindefurchender Schrauben (max. 3,1 mm)

SLK 3: All advantages at a glance

- Time-saving installation
- Easy manual installation
- Automatic wiring possible with capacitor already fitted
- Automatic wiring possible on all common push-in robot wiring systems with push-in technology
- Large entrance funnels
- Detachment of wires at device end with release pin or by twisting and pulling
- Easy detachment of wires at installation end with push-button
- Large fixing holes for easy insertion of self-tapping screws (max. 3.1 mm)



leichte händische Montage auch bei **apiec** Typen
easy manual fixation also with **apiec** types



Nennspannung		Technische Daten		IEC Ratings		UL Ratings	
450 V		450 V		450 V		600 V	
Nennstrom		24 A		Nominal current		16 A	
Klemmbereich Installationsseite		2 x 0,5 - 2,5 mm ² eindrätige Leiter		Clamping range installation		2 x 0,5 - 2,5 mm ² solid wires	
Klemmbereich Geräteseite		2 x 0,75 - 2,5 mm ² mehrdrätige Leiter 2 x 1,5 - 2,5 mm ² flexible Leiter Leiter lösbar mit Drücker 1 x 0,5 - 1,5 mm ² eindrätige Leiter		Clamping range at device end		2 x 0,75 - 2,5 mm ² rigid stranded wires 2 x 1,5 - 2,5 mm ² flexible wires detachment of wire with push-button 1 x 0,5 - 1,5 mm ² solid wires	
Abisolierlänge		0,5 - 1 mm ² 8 - 9 mm 1,5 - 2,5 mm ² 9 - 10 mm		Wire stripping length		0,5 - 1 mm ² 8 - 9 mm 1,5 - 2,5 mm ² 9 - 10 mm	
Max. Umgebungstemperatur		T110 für Einsatz in Leuchten nach EN 60598-1		Max. ambient temperature		T110 for luminaire applications according to EN 60598-1	
Material		Isolierteil PC weiß Kontaktteile Kupfer verzinkt / Stahl verzinkt Erdrungen E-PIEC Bronze E-SCHR Stahl verzinkt		Material Terminal housing PC white Contact parts Tinned copper / Tinned steel Earth-tags E-PIEC Bronze E-SCHR Tinned steel		wire can be detached with release pin art. no. 88706806 1 x 0,75 - 1,5 mm ² rigid stranded wires 1 x 0,75 - 2,5 mm ² rigid stranded wires 1 x 0,5 - 0,75 mm ² solid wires CU, AWG 20 - 18 (SOL)	

Zubehör: Seite 56 - 59 | Accessories: Page 56 - 59
Weitere technische Daten ab Seite 99 | Further technical data from page 99 onwards

SLK 3	Polzahl Number of poles	E ..	OF	Isoliermaterial Insulating material	Bedruckung Printing	Art. Nummer Art. number	VPE / Stk. Packing / pcs.	Gewicht / Stk. in g Weight / pc. in g	Kart. Type Box type
SLK 3/	2			PC		88167620*	1000	5,4	J
SLK 3/	2			PC	D1 D2	88167524	1000	5,4	J
SLK 3/	3	E-PIEC		PC	N E L	88167522	750	8,3	A
SLK 3/	3	E-SCHR		PC	N E L	88167525	750	8,8	A
SLK 3/	3			PC	N E L	88167527	750	8,0	A
SLK 3/	3		OF	PC	N E L	88167528	750	8,0	A
SLK 3/	4	E-PIEC		PC	N E 1 2	88167529	500	11,0	A
SLK 3/	4	E-SCHR		PC	N E 1 2	88167530	500	11,5	A
SLK 3/	5	E-PIEC		PC	3 N E 1 2	88167531	500	13,4	A
SLK 3/	5	E-SCHR		PC	3 N E 1 2	88167532	500	14,0	A
SLK 3/	5			PC	3 N E 1 2	88167534	500	13,2	A
SLK 3/	5		OF	PC	3 N E 1 2	88167535	500	13,1	A

SLK mit E-PIEC dürfen nicht für Aluminiumbleche verwendet werden! SLK with E-PIEC must not be used for aluminium sheets!

Prüfzeichen | Approvals

* Für bestimmte Produktvarianten verfügbar
Available for certain product variants

Typenschlüssel

SLK 3 Schraublose Klemmleiste
E .. Zusatzbezeichnung für Erdvariante
OF Ausführung ohne Befestigungsfuß
PC Polycarbonat

Code index

SLK 3 Screwless connector
E .. Additional code for earth-tag
OF Variation without fixing pin
PC Polycarbonate