



## Reflektor LED EOS

Nowoczesne oprawy do montażu w szynie trójfazowej. Możliwość zamówienia dedykowanej bazy natynkowej. Łatwy i szybki montaż. Istnieje możliwość wyposażenia w zasilacz DALI oraz moduł pozwalający na sterowanie bezprzewodowe za pomocą smartfonu.

**Konstrukcja:** Obudowa wykonana z odlewu aluminiowego malowanego proszkowo, aluminiowe polerowane odbłyśniki. Szyba ochronna. Możliwość obrotu w zakresie do 355 stopni w poziomie i 90 stopni w pionie.

**Źródło światła:** LED COB

**Zasilanie:** 220-240V 50/60Hz

**Dostępne temperatury barwowe:** 2700K, 3000K, 3500K, 4000K oraz barwy specjalne

**Wskaźnik oddawania barw:** Ra 80, Ra 90

**Trwałość:** L70@55 000h

**Dostępne kolory:**

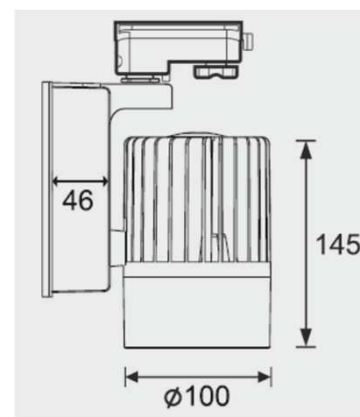
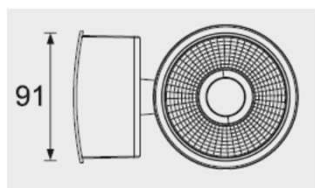
Biały - RAL 9010  
Czarny - RAL 9004  
Inne kolory z palety RAL – na zamówienie

**Zastosowanie:**

Centra handlowe, delikatesy, butiki, salony jubilerskie, punkty gastronomiczne, galerie, muzea, wystawy, wnętrza komercyjne, pomieszczenia mieszkalne.

**Barwy specjalne:**

FISH, GOLD, GOLD+, MEAT+, FRESH MEAT, FRUIT, ART, FASHION, PURE WHITE, TINGE



### EOS LED Ra 80

Numer katalogowy	Nazwa artykułu	MOC (W)	Temperatura barwowa (K)	Ra	Strumień (lm)	Kolor	Masa
100.298.B / 100.298.C	EOS 15°	19W	3000	80	2050	biały / czarny	1,4 kg
100.299.B / 100.299.C	EOS 15°	19W	4000	80	2150	biały / czarny	1,4 kg
100.300.B / 100.300.C	EOS 24°	19W	3000	80	2050	biały / czarny	1,4 kg
100.301.B / 100.301.C	EOS 24°	19W	4000	80	2150	biały / czarny	1,4 kg
100.302.B / 100.302.C	EOS 38°	19W	3000	80	2050	biały / czarny	1,4 kg
100.303.B / 100.303.C	EOS 38°	19W	4000	80	2150	biały / czarny	1,4 kg

## EOS LED

Numer katalogowy	Nazwa artykułu	MOC (W)	Temperatura barwowa (K)	Ra	Strumień (lm)	Kolor	Masa
100.304.B / 100.304.C	EOS 15°	23W	3000	80	2450	biały / czarny	1,4 kg
100.305.B / 100.305.C	EOS 15°	23W	4000	80	2550	biały / czarny	1,4 kg
100.306.B / 100.306.C	EOS 24°	23W	3000	80	2450	biały / czarny	1,4 kg
100.307.B / 100.307.C	EOS 24°	23W	4000	80	2550	biały / czarny	1,4 kg
100.308.B / 100.308.C	EOS 38°	23W	3000	80	2450	biały / czarny	1,4 kg
100.309.B / 100.309.C	EOS 38°	23W	4000	80	2550	biały / czarny	1,4 kg
100.310.B / 100.310.C	EOS 15°	26W	3000	80	2850	biały / czarny	1,4 kg
100.311.B / 100.311.C	EOS 15°	26W	4000	80	2950	biały / czarny	1,4 kg
100.312.B / 100.312.C	EOS 24°	26W	3000	80	2850	biały / czarny	1,4 kg
100.313.B / 100.313.C	EOS 24°	26W	4000	80	2950	biały / czarny	1,4 kg
100.314.B / 100.314.C	EOS 38°	26W	3000	80	2850	biały / czarny	1,4 kg
100.315.B / 100.315.C	EOS 38°	26W	4000	80	2950	biały / czarny	1,4 kg
100.316.B / 100.316.C	EOS 15°	30W	3000	80	3200	biały / czarny	1,4 kg
100.317.B / 100.317.C	EOS 15°	30W	4000	80	3350	biały / czarny	1,4 kg
100.318.B / 100.318.C	EOS 24°	30W	3000	80	3200	biały / czarny	1,4 kg
100.319.B / 100.319.C	EOS 24°	30W	4000	80	3350	biały / czarny	1,4 kg
100.320.B / 100.320.C	EOS 38°	30W	3000	80	3200	biały / czarny	1,4 kg
100.321.B / 100.321.C	EOS 38°	30W	4000	80	3350	biały / czarny	1,4 kg
100.322.B / 100.322.C	EOS 15°	34W	3000	80	3550	biały / czarny	1,4 kg
100.323.B / 100.323.C	EOS 15°	34W	4000	80	3700	biały / czarny	1,4 kg
100.324.B / 100.324.C	EOS 24°	34W	3000	80	3550	biały / czarny	1,4 kg
100.325.B / 100.325.C	EOS 24°	34W	4000	80	3700	biały / czarny	1,4 kg
100.326.B / 100.326.C	EOS 38°	34W	3000	80	3550	biały / czarny	1,4 kg
100.327.B / 100.327.C	EOS 38°	34W	4000	80	3700	biały / czarny	1,4 kg
100.328.B / 100.328.C	EOS 15°	41W	3000	80	4100	biały / czarny	1,4 kg
100.329.B / 100.329.C	EOS 15°	41W	4000	80	4270	biały / czarny	1,4 kg
100.330.B / 100.330.C	EOS 24°	41W	3000	80	4100	biały / czarny	1,4 kg
100.331.B / 100.331.C	EOS 24°	41W	4000	80	4270	biały / czarny	1,4 kg
100.332.B / 100.332.C	EOS 38°	41W	3000	80	4100	biały / czarny	1,4 kg
100.333.B / 100.333.C	EOS 38°	41W	4000	80	4270	biały / czarny	1,4 kg

### EOS LED Ra 90

Numer katalogowy	Nazwa artykułu	MOC (W)	Temperatura barwowa (K)	Ra	Strumień (lm)	Kolor	Masa
100.302.B930 / 100.302.C930	EOS 38°	19W	3100	90	1740	biały / czarny	1,4 kg
100.303.B940 / 100.303.C940	EOS 38°	19W	4100	90	1830	biały / czarny	1,4 kg
100.344 B930 / 100.344 C930	EOS 38°	41W	3100	90	3470	biały / czarny	1,4 kg
100.345 B940 / 100.345 C940	EOS 38°	41W	4100	90	3640	biały / czarny	1,4 kg

## EOS LED

### EOS LED barwy specjalne

Numer katalogowy	Nazwa artykułu	MOC (W)	Barwa	Strumień (lm)	Kolor	Masa
100.702 B / 100.702 C	EOS 38°	41W	FRUIT	3040	biały / czarny	1,4 kg
100.703 B / 100.703 C	EOS 38°	41W	GOLD	3300	biały / czarny	1,4 kg
100.704 B / 100.704 C	EOS 38°	30W	MEAT+	1680	biały / czarny	1,4 kg
100.705 B / 100.705 C	EOS 38°	30W	FRESH MEAT	1670	biały / czarny	1,4 kg

### Aksesoria:

Numer katalogowy	Nazwa artykułu	Producent	Kolor	Masa
200.062.B / 200.062.C	Baza Sufitowa 3-F VM	LUMIQON	biała / czarna	0,09 kg
ST9000/BPU-D-B / ST9000/BPU-D-W	Baza Sufitowa 3-F DALI	A.A.G STUCCHI	biała / czarna	0,10 kg



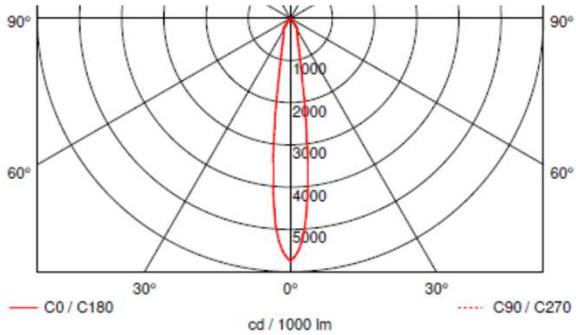
Baza natynkowa LUMIQON  
Średnica 100mm, wysokość 32mm



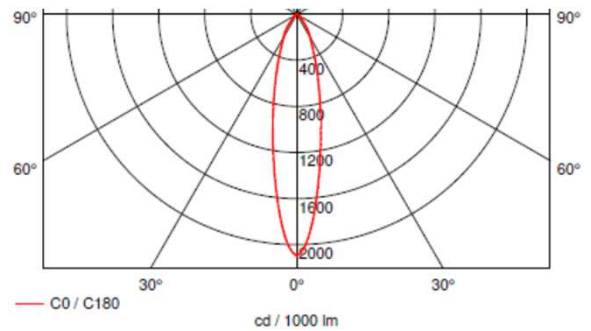
Baza natynkowa A.A.G STUCCHI  
Średnica 118mm, wysokość 37,6mm

## EOS LED

### Rozsył oprawy z odbłyśnikiem 15°



### Rozsył oprawy z odbłyśnikiem 24°



### Rozsył oprawy z odbłyśnikiem 38°

