

## EOS Obudowa Reflektor LED

Projektor z adaptorem do montażu w szynie trójfazowej lub w bazie sufitowej. Dostarczany z odbłyśnikiem, bez modułu LED i zasilacza.

**Konstrukcja:** Obudowa wykonana z odlewu aluminiowego malowanego proszkowo, aluminiowe polerowane odbłyśniki. Szyba ochronna. Możliwość obrotu w zakresie do 355 stopni w poziomie i 90 stopni w pionie.

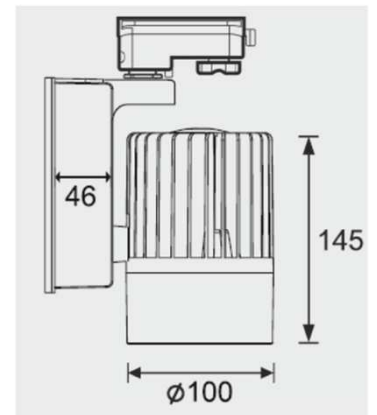
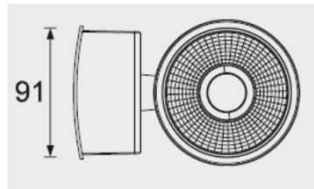
**Dostępne kolory:**

Biały - RAL 9010

Czarny - RAL 9004

**Dostępne odbłyśniki:**

15, 24 i 38 stopni



### Wymiary puszeki do montażu zasilacza

