



Reflektor LED EOS MINI AC

Nowoczesne oprawy do montażu w szynoprzewodzie trójfazowym. Możliwość zamówienia dedykowanej bazy natynkowej. Łatwy i szybki montaż.

Konstrukcja: Obudowa wykonana z odlewu aluminiowego malowanego proszkowo, aluminiowe polerowane odbłyśniki. Szyba ochronna. Możliwość obrotu w zakresie do 355 stopni w poziomie i 90 stopni w pionie.

Źródło światła: LED COB AC

Zasilanie: 220-240V 50/60Hz

Dostępne temperatury barwowe:
3000K, 4000K

Wskaźnik oddawania barw:
Ra 80, Ra 90

Trwałość:
L70@50 000h

Dostępne kolory:

Biały - RAL 9010

Czarny - RAL 9004

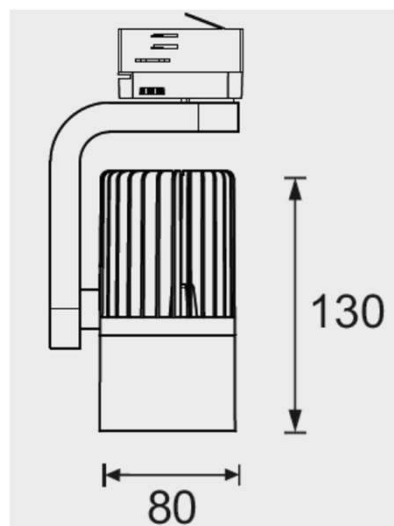
Inne kolory z palety RAL – na zamówienie

Zastosowanie:

Centra handlowe, delikatesy, butiki, salony jubilerskie, punkty gastronomiczne, galerie, muzea, wystawy, wnętrza komercyjne, pomieszczenia mieszkalne.



Baza natynkowa
Średnica 100mm, wysokość 32mm



EOS MINI AC LED Ra 80

Numer katalogowy	Nazwa artykułu	MOC (W)	Temperatura barwowa (K)	Ra	Strumień (lm)	Kolor	Masa
100.526.B / 100.526.C	EOS MINI AC - LED 15°	6W	3000	80	600	biały / czarny	0,88 kg
100.527.B / 100.527.C	EOS MINI AC - LED 15°	6W	4000	80	600	biały / czarny	0,88 kg
100.528.B / 100.528.C	EOS MINI AC - LED 24°	6W	3000	80	600	biały / czarny	0,88 kg
100.529.B / 100.529.C	EOS MINI AC - LED 24°	6W	4000	80	600	biały / czarny	0,88 kg
100.530.B / 100.530.C	EOS MINI AC - LED 38°	6W	3000	80	600	biały / czarny	0,88 kg
100.531.B / 100.531.C	EOS MINI AC - LED 38°	6W	4000	80	600	biały / czarny	0,88 kg
100.532.B / 100.532.C	EOS MINI AC - LED 15°	10W	3000	80	900	biały / czarny	0,88 kg
100.533.B / 100.533.C	EOS MINI AC - LED 15°	10W	4000	80	900	biały / czarny	0,88 kg
100.534.B / 100.534.C	EOS MINI AC - LED 24°	10W	3000	80	900	biały / czarny	0,88 kg
100.535.B / 100.535.C	EOS MINI AC - LED 24°	10W	4000	80	900	biały / czarny	0,88 kg
100.536.B / 100.536.C	EOS MINI AC - LED 38°	10W	3000	80	900	biały / czarny	0,88 kg
100.537.B / 100.537.C	EOS MINI AC - LED 38°	10W	4000	80	900	biały / czarny	0,88 kg
100.538.B / 100.538.C	EOS MINI AC - LED 15°	12W	3000	80	1200	biały / czarny	0,88 kg
100.539.B / 100.539.C	EOS MINI AC - LED 15°	12W	4000	80	1200	biały / czarny	0,88 kg
100.540.B / 100.540.C	EOS MINI AC - LED 24°	12W	3000	80	1200	biały / czarny	0,88 kg
100.541.B / 100.541.C	EOS MINI AC - LED 24°	12W	4000	80	1200	biały / czarny	0,88 kg
100.542.B / 100.542.C	EOS MINI AC - LED 38°	12W	3000	80	1200	biały / czarny	0,88 kg
100.543.B / 100.543.C	EOS MINI AC - LED 38°	12W	4000	80	1200	biały / czarny	0,88 kg
100.544.B / 100.544.C	EOS MINI AC - LED 15°	15W	3000	80	1500	biały / czarny	0,88 kg
100.545.B / 100.545.C	EOS MINI AC - LED 15°	15W	4000	80	1500	biały / czarny	0,88 kg
100.546.B / 100.546.C	EOS MINI AC - LED 24°	15W	3000	80	1500	biały / czarny	0,88 kg
100.547.B / 100.547.C	EOS MINI AC - LED 24°	15W	4000	80	1500	biały / czarny	0,88 kg
100.548.B / 100.548.C	EOS MINI AC - LED 38°	15W	3000	80	1500	biały / czarny	0,88 kg
100.549.B / 100.549.C	EOS MINI AC - LED 38°	15W	4000	80	1500	biały / czarny	0,88 kg
100.550.B / 100.550.C	EOS MINI AC - LED 15°	20W	3000	80	2000	biały / czarny	0,88 kg
100.551.B / 100.551.C	EOS MINI AC - LED 15°	20W	4000	80	2000	biały / czarny	0,88 kg
100.552.B / 100.552.C	EOS MINI AC - LED 24°	20W	3000	80	2000	biały / czarny	0,88 kg
100.553.B / 100.553.C	EOS MINI AC - LED 24°	20W	4000	80	2000	biały / czarny	0,88 kg
100.554.B / 100.554.C	EOS MINI AC - LED 38°	20W	3000	80	2000	biały / czarny	0,88 kg
100.555.B / 100.555.C	EOS MINI AC - LED 38°	20W	4000	80	2000	biały / czarny	0,88 kg
100.556.B / 100.556.C	EOS MINI AC - LED 15°	30W	3000	80	3000	biały / czarny	0,88 kg
100.557.B / 100.557.C	EOS MINI AC - LED 15°	30W	4000	80	3000	biały / czarny	0,88 kg
100.558.B / 100.558.C	EOS MINI AC - LED 24°	30W	3000	80	3000	biały / czarny	0,88 kg
100.559.B / 100.559.C	EOS MINI AC - LED 24°	30W	4000	80	3000	biały / czarny	0,88 kg
100.560.B / 100.560.C	EOS MINI AC - LED 38°	30W	3000	80	3000	biały / czarny	0,88 kg
100.561.B / 100.561.C	EOS MINI AC - LED 38°	30W	4000	80	3000	biały / czarny	0,88 kg

EOS MINI AC LED Ra 90

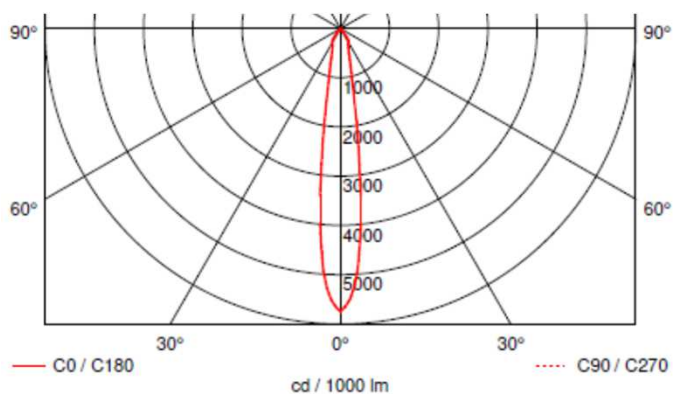
Numer katalogowy	Nazwa artykułu	MOC (W)	Temperatura barwowa (K)	Ra	Strumień (lm)	Kolor	Masa
100.538.B930 / 100.538.C930	EOS MINI AC - LED 15°	12W	3000	90	1020	biały / czarny	0,88 kg
100.539.B940 / 100.539.C940	EOS MINI AC - LED 15°	12W	4000	90	1080	biały / czarny	0,88 kg
100.540.B930 / 100.540.C930	EOS MINI AC - LED 24°	12W	3000	90	1020	biały / czarny	0,88 kg
100.541.B940 / 100.541.C940	EOS MINI AC - LED 24°	12W	4000	90	1080	biały / czarny	0,88 kg
100.542.B930 / 100.542.C930	EOS MINI AC - LED 38°	12W	3000	90	1020	biały / czarny	0,88 kg
100.543.B940 / 100.543.C940	EOS MINI AC - LED 38°	12W	4000	90	1080	biały / czarny	0,88 kg
100.544.B930 / 100.544.C930	EOS MINI AC - LED 15°	15W	3000	90	1275	biały / czarny	0,88 kg
100.545.B940 / 100.545.C940	EOS MINI AC - LED 15°	15W	4000	90	1350	biały / czarny	0,88 kg
100.546.B930 / 100.546.C930	EOS MINI AC - LED 24°	15W	3000	90	1275	biały / czarny	0,88 kg
100.547.B940 / 100.547.C940	EOS MINI AC - LED 24°	15W	4000	90	1350	biały / czarny	0,88 kg
100.548.B930 / 100.548.C930	EOS MINI AC - LED 38°	15W	3000	90	1275	biały / czarny	0,88 kg
100.549.B940 / 100.549.C940	EOS MINI AC - LED 38°	15W	4000	90	1350	biały / czarny	0,88 kg
100.550.B930 / 100.550.C930	EOS MINI AC - LED 15°	20W	3000	90	1600	biały / czarny	0,88 kg
100.551.B940 / 100.551.C940	EOS MINI AC - LED 15°	20W	4000	90	1660	biały / czarny	0,88 kg
100.552.B930 / 100.552.C930	EOS MINI AC - LED 24°	20W	3000	90	1600	biały / czarny	0,88 kg
100.553.B940 / 100.553.C940	EOS MINI AC - LED 24°	20W	4000	90	1660	biały / czarny	0,88 kg
100.554.B930 / 100.554.C930	EOS MINI AC - LED 38°	20W	3000	90	1600	biały / czarny	0,88 kg
100.555.B940 / 100.555.C940	EOS MINI AC - LED 38°	20W	4000	90	1660	biały / czarny	0,88 kg
100.556.B930 / 100.556.C930	EOS MINI AC - LED 15°	30W	3000	90	2400	biały / czarny	0,88 kg
100.557.B940 / 100.557.C940	EOS MINI AC - LED 15°	30W	4000	90	2490	biały / czarny	0,88 kg
100.558.B930 / 100.558.C930	EOS MINI AC - LED 24°	30W	3000	90	2400	biały / czarny	0,88 kg
100.559.B940 / 100.559.C940	EOS MINI AC - LED 24°	30W	4000	90	2490	biały / czarny	0,88 kg
100.560.B930 / 100.560.C930	EOS MINI AC - LED 38°	30W	3000	90	2400	biały / czarny	0,88 kg
100.561.B940 / 100.561.C940	EOS MINI AC - LED 38°	30W	4000	90	2490	biały / czarny	0,88 kg

Akcesoria:

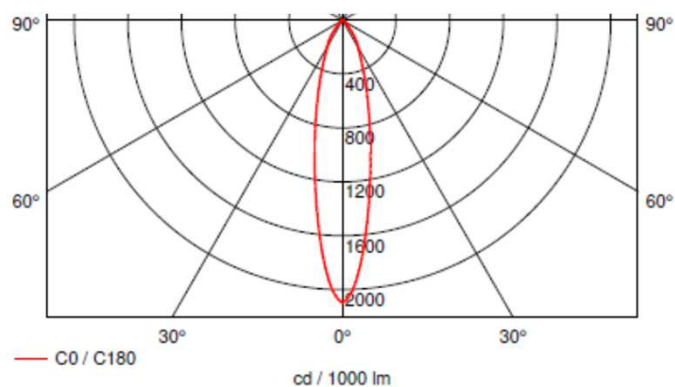
Numer katalogowy	Nazwa artykułu	Producent	Kolor	Masa
200.062.B / 200.062.C	Baza Sufitowa 3-F VM	LUMIQON	biała / czarna	0,09 kg

EOS MINI AC LED

Rozsył oprawy z odbłyśnikiem 15°



Rozsył oprawy z odbłyśnikiem 24°



Rozsył oprawy z odbłyśnikiem 38°

