



## Reflektor LED EOS MINI (AC)

Nowoczesne oprawy do montażu w szynie trójfazowej. Możliwość zamówienia dedykowanej bazy natynkowej. Łatwy i szybki montaż.

**Konstrukcja:** Obudowa wykonana z odlewu aluminiowego malowanego proszkowo, aluminiowe polerowane odbłyśniki. Szyba ochronna. Możliwość obrotu w zakresie do 355 stopni w poziomie i 90 stopni w pionie.

**Źródło światła:** LED COB AC

**Zasilanie:** 220-240V 50/60Hz

**Dostępne temperatury barwowe:**  
3000K, 4000K

**Wskaźnik oddawania barw:**  
Ra 80, Ra 90

**Trwałość:**  
L70@50 000h

**Dostępne kolory:**

Biały - RAL 9010

Czarny - RAL 9004

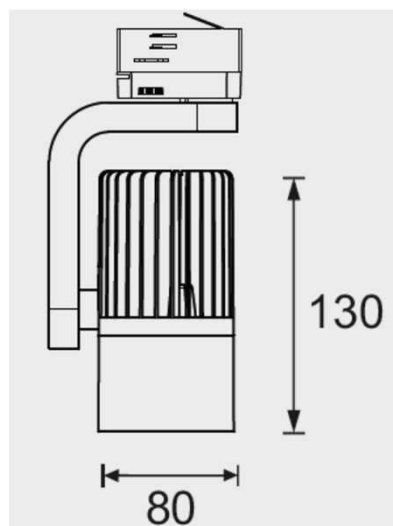
Inne kolory z palety RAL – na zamówienie

**Zastosowanie:**

Centra handlowe, delikatesy, butiki, salony jubilerskie, punkty gastronomiczne, galerie, muzea, wystawy, wnętrza komercyjne, pomieszczenia mieszkalne.



Baza natynkowa  
Średnica 100mm, wysokość 32mm



## EOS MINI (AC) LED

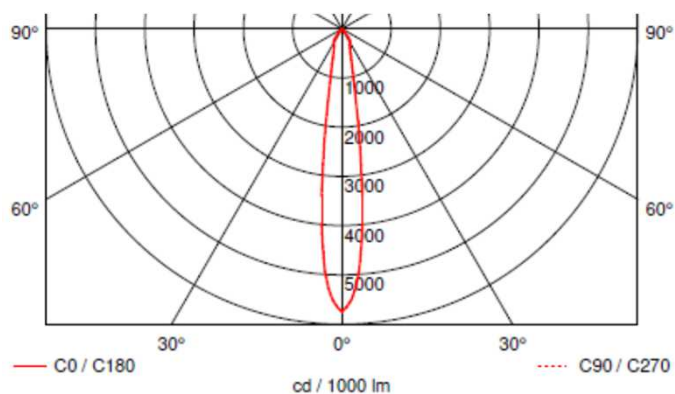
Numer katalogowy	Nazwa artykułu	MOC (W)	Temperatura barwowa (K)	Ra	Strumień (lm)	Kolor	Masa
100.526.B / 100.526.C	EOS MINI(AC) - LED 15°	6W	3000	80	600	biały / czarny	0,88 kg
100.527.B / 100.527.C	EOS MINI(AC) - LED 15°	6W	4000	80	600	biały / czarny	0,88 kg
100.528.B / 100.528.C	EOS MINI(AC) - LED 24°	6W	3000	80	600	biały / czarny	0,88 kg
100.529.B / 100.529.C	EOS MINI(AC) - LED 24°	6W	4000	80	600	biały / czarny	0,88 kg
100.530.B / 100.530.C	EOS MINI(AC) - LED 38°	6W	3000	80	600	biały / czarny	0,88 kg
100.531.B / 100.531.C	EOS MINI(AC) - LED 38°	6W	4000	80	600	biały / czarny	0,88 kg
100.532.B / 100.532.C	EOS MINI(AC) - LED 15°	10W	3000	80	900	biały / czarny	0,88 kg
100.533.B / 100.533.C	EOS MINI(AC) - LED 15°	10W	4000	80	900	biały / czarny	0,88 kg
100.534.B / 100.534.C	EOS MINI(AC) - LED 24°	10W	3000	80	900	biały / czarny	0,88 kg
100.535.B / 100.535.C	EOS MINI(AC) - LED 24°	10W	4000	80	900	biały / czarny	0,88 kg
100.536.B / 100.536.C	EOS MINI(AC) - LED 38°	10W	3000	80	900	biały / czarny	0,88 kg
100.537.B / 100.537.C	EOS MINI(AC) - LED 38°	10W	4000	80	900	biały / czarny	0,88 kg
100.538.B / 100.538.C	EOS MINI(AC) - LED 15°	12W	3000	80	1200	biały / czarny	0,88 kg
100.539.B / 100.539.C	EOS MINI(AC) - LED 15°	12W	4000	80	1200	biały / czarny	0,88 kg
100.540.B / 100.540.C	EOS MINI(AC) - LED 24°	12W	3000	80	1200	biały / czarny	0,88 kg
100.541.B / 100.541.C	EOS MINI(AC) - LED 24°	12W	4000	80	1200	biały / czarny	0,88 kg
100.542.B / 100.542.C	EOS MINI(AC) - LED 38°	12W	3000	80	1200	biały / czarny	0,88 kg
100.543.B / 100.543.C	EOS MINI(AC) - LED 38°	12W	4000	80	1200	biały / czarny	0,88 kg
100.544.B / 100.544.C	EOS MINI(AC) - LED 15°	15W	3000	80	1500	biały / czarny	0,88 kg
100.545.B / 100.545.C	EOS MINI(AC) - LED 15°	15W	4000	80	1500	biały / czarny	0,88 kg
100.546.B / 100.546.C	EOS MINI(AC) - LED 24°	15W	3000	80	1500	biały / czarny	0,88 kg
100.547.B / 100.547.C	EOS MINI(AC) - LED 24°	15W	4000	80	1500	biały / czarny	0,88 kg
100.548.B / 100.548.C	EOS MINI(AC) - LED 38°	15W	3000	80	1500	biały / czarny	0,88 kg
100.549.B / 100.549.C	EOS MINI(AC) - LED 38°	15W	4000	80	1500	biały / czarny	0,88 kg
100.550.B / 100.550.C	EOS MINI(AC) - LED 15°	20W	3000	80	2000	biały / czarny	0,88 kg
100.551.B / 100.551.C	EOS MINI(AC) - LED 15°	20W	4000	80	2000	biały / czarny	0,88 kg
100.552.B / 100.552.C	EOS MINI(AC) - LED 24°	20W	3000	80	2000	biały / czarny	0,88 kg
100.553.B / 100.553.C	EOS MINI(AC) - LED 24°	20W	4000	80	2000	biały / czarny	0,88 kg
100.554.B / 100.554.C	EOS MINI(AC) - LED 38°	20W	3000	80	2000	biały / czarny	0,88 kg
100.555.B / 100.555.C	EOS MINI(AC) - LED 38°	20W	4000	80	2000	biały / czarny	0,88 kg
100.556.B / 100.556.C	EOS MINI(AC) - LED 15°	30W	3000	80	3000	biały / czarny	0,88 kg
100.557.B / 100.557.C	EOS MINI(AC) - LED 15°	30W	4000	80	3000	biały / czarny	0,88 kg
100.558.B / 100.558.C	EOS MINI(AC) - LED 24°	30W	3000	80	3000	biały / czarny	0,88 kg
100.559.B / 100.559.C	EOS MINI(AC) - LED 24°	30W	4000	80	3000	biały / czarny	0,88 kg
100.560.B / 100.560.C	EOS MINI(AC) - LED 38°	30W	3000	80	3000	biały / czarny	0,88 kg
100.561.B / 100.561.C	EOS MINI(AC) - LED 38°	30W	4000	80	3000	biały / czarny	0,88 kg

### Akcesoria:

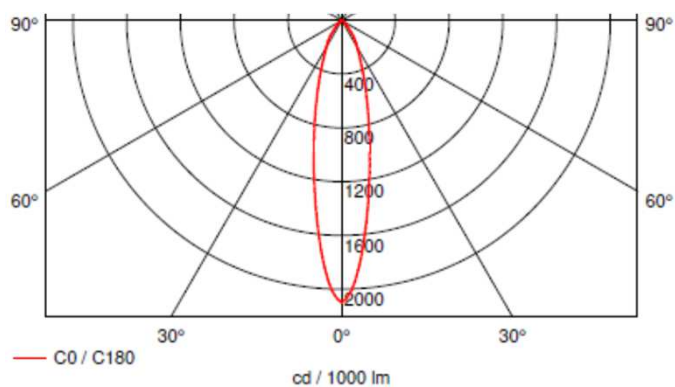
Numer katalogowy	Nazwa artykułu	Producent	Kolor	Masa
200.062.B / 200.062.C	Baza Sufitowa 3-F VM	LUMIQON	biała / czarna	0,09 kg

## EOS MINI (AC) LED

Rozsył oprawy z odbłyśnikiem 15°



Rozsył oprawy z odbłyśnikiem 24°



Rozsył oprawy z odbłyśnikiem 38°

