

Oprawy typu downlight

DLNK G2

Opis

Oprawy typu downlight do montażu natynkowego.
Wersja prostopadłościenna. Wysokość oprawy 150 mm.

Oprawy wykonane na bazie systemu DLA G2 firmy
Tridonic.

Dostępne temperatury barwowe:

3000K, 4000K

Wskaźnik oddawania barw:

Ra 80

Trwałość:

L70@50 000h

Skuteczność świetlna systemu:

do 111 lm/W

UGR < 19:

dla wybranych wersji

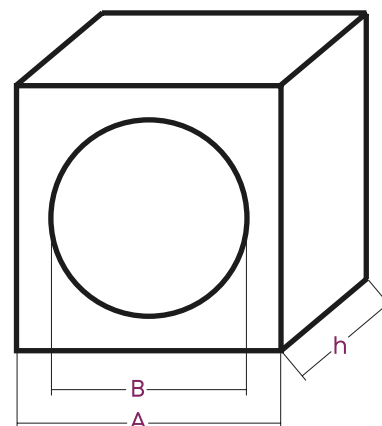
Kolor obudowy:

czarny, biały



Wymiary:

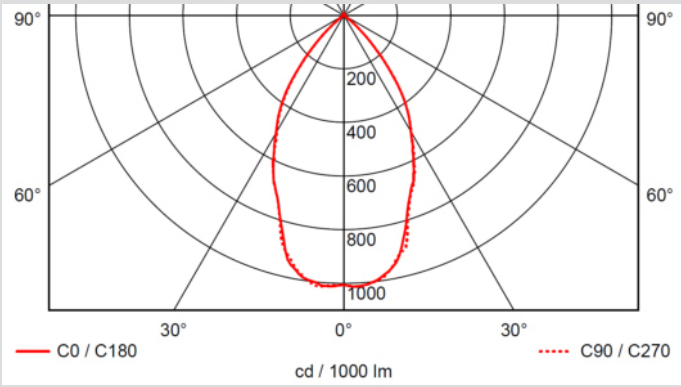
| A/mm | B/mm | H/mm |
|------|------|------|
| 125 | 87 | 150 |
| 175 | 125 | 150 |
| 230 | 170 | 150 |



Dane techniczne

| Typ | Bok | Temperatura barwowa | Kąt wiązki | Strumień | Moc | Skuteczność świetlna |
|-----------------------------|-----|---------------------|------------|----------|------|----------------------|
| | mm | K | stopnie | lm | W | lm/W |
| DLNK G2 125 LED1000-830 R60 | 125 | 3000 | 60 | 1 060 | 10,2 | 104 |
| DLNK G2 125 LED1000-830 R90 | 125 | 3000 | 90 | 1 060 | 10,2 | 104 |
| DLNK G2 125 LED1000-840 R60 | 125 | 4000 | 60 | 1 110 | 10,2 | 109 |
| DLNK G2 125 LED1000-840 R90 | 125 | 4000 | 90 | 1 110 | 10,2 | 109 |
| DLNK G2 175 LED1000-830 R60 | 175 | 3000 | 60 | 1 100 | 10,1 | 109 |
| DLNK G2 175 LED1000-830 R90 | 175 | 3000 | 90 | 1 100 | 10,1 | 109 |
| DLNK G2 175 LED1000-840 R60 | 175 | 4000 | 60 | 1 120 | 10,1 | 111 |
| DLNK G2 175 LED1000-840 R90 | 175 | 4000 | 90 | 1 120 | 10,1 | 111 |
| DLNK G2 175 LED2000-830 R60 | 175 | 3000 | 60 | 2 130 | 20,2 | 105 |
| DLNK G2 175 LED2000-830 R90 | 175 | 3000 | 90 | 2 130 | 20,2 | 105 |
| DLNK G2 175 LED2000-840 R60 | 175 | 4000 | 60 | 2 210 | 20,2 | 109 |
| DLNK G2 175 LED2000-840 R90 | 175 | 4000 | 90 | 2 210 | 20,2 | 109 |
| DLNK G2 230 LED2000-830 R60 | 230 | 3000 | 60 | 2 200 | 20,4 | 108 |
| DLNK G2 230 LED2000-830 R90 | 230 | 3000 | 90 | 2 200 | 20,4 | 108 |
| DLNK G2 230 LED2000-840 R60 | 230 | 4000 | 60 | 2 250 | 20,4 | 110 |
| DLNK G2 230 LED2000-840 R90 | 230 | 4000 | 90 | 2 250 | 20,4 | 110 |
| DLNK G2 230 LED3000-830 R60 | 230 | 3000 | 60 | 3 069 | 29,8 | 103 |
| DLNK G2 230 LED3000-830 R90 | 230 | 3000 | 90 | 3 070 | 29,8 | 103 |
| DLNK G2 230 LED3000-840 R60 | 230 | 4000 | 60 | 3 179 | 29,8 | 107 |
| DLNK G2 230 LED3000-840 R90 | 230 | 4000 | 90 | 3 180 | 29,8 | 107 |

Oprawy typu downlight

DLNK G2**Rozsył oprawy z odbłyśnikiem R60****Rozsył oprawy z odbłyśnikiem R90**