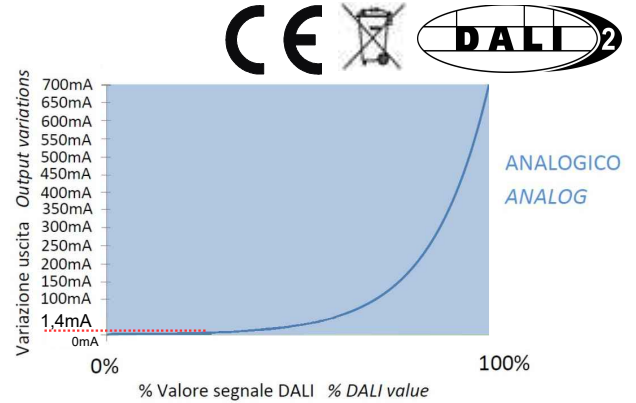
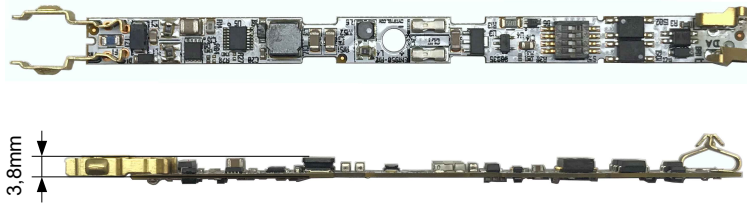


Foto e dimensioni *Photo and dimensions*

Vin range 24Vdc 48Vdc



Descrizione

Description

- Alimentazione da **24Vdc a 48Vdc**.
- Ingresso alimentazione non polarizzato.
- **Uscita** in corrente costante da 100mA a 700mA impostabile in **13 livelli** tramite **DIP Switch** a 4 vie.
- Precisione della **corrente in uscita** $\pm 2\%$.
- Range di funzionamento in **uscita**:
2V – 19V @ Vin 24Vdc
2V – 43V @ Vin 48Vdc
- Range dimmerazione in uscita da OFF, (1,4mA) a 100%.
- **Ingresso DALI** opto-isolato, certificato secondo IEC 62386 **protetto fino a 60V**.
- Fusibile di protezione a bordo, **protetto contro i picchi di tensione**.
- La scheda è dotata di un circuito che in caso di inserimento a “caldo”, elimina la possibilità che si verifichino scintille sui contatti.
- Compatibile con binario A.A.G. Stucchi a bassa tensione.
- **Assenza di condensatori elettrolitici per aumentare la durata della scheda**
- **Protezione termica a bordo** ,
- **Contatti a molla**.
- **Efficienza Energetica: 91%**
- **Driver solo per carichi LEDs**
 Il driver non è destinato al funzionamento in modo a vuoto
 Potenza in Network Stand by P_{NET} : 0.384 W
- **Peso: 6 g**

- Powered from **24Vdc to 48Vdc**.
- **Not polarized power supply input**.
- **Constant current output** from 100mA to 700mA adjustable in **13 levels** through 4 ways **DIP Switch**.
- Precision of the **output current** $\pm 2\%$.
- **Output operating range**:
2V – 19V @ Vin 24Vdc
2V – 43V @ Vin 48Vdc
- Output dimming range from OFF, (1,4mA) to 100%.
- **DALI** optoisolated **input**, certified according to IEC 62386 **protected up to 60V**.
- Safety fuse on board, **protected against voltage peaks**.
- The board is equipped of a special circuit for insertion in “ON” status, removing sparks on pads.
- Compatible with low voltage A.A.G. Stucchi track.
- **In order to increase lifetime, there are no electrolytic capacitors on board**
- **On board thermal protection** ,
- **Spring loaded connectors**.
- **Efficienza Energetica: 91%**
- **For LEDs light load use only**
 The gear is not intended to operate in no-load mode
 The networked stand by power P_{NET} : 0.384 W
- **Weight: 6 g**

Specifiche tecniche

Technical specifications

TAB 1		Valore / Value	
		MIN	MAX
Tensione in ingresso	Input Voltage	24Vdc	48Vdc
Corrente in uscita ^{2,3}	Output current ^{2,3}	100mA	700mA
Potenza in uscita	Output power	@ Vin 24V	13,3W
		@ Vin 48V	30,1W
Tensione in uscita	Output voltage	@ Vin 24V	2V
		@ Vin 48V	43V
Temperatura ambiente	Ambient temperature	-20°C	+35°C

Codici d'ordine

Order codes

1200EN1950-0-0

Versione con connettori d'uscita montati / *output connectors mounted version*

1200EN1950-1-0

Versione con connettori d'uscita non montati / *output connectors not mounted version*

- 1 Nel caso in cui venga superata la massima temperatura di funzionamento consentita, il driver si spegne automaticamente.
Per poterlo riaccendere, è necessario scollegare l'alimentazione ed attendere che si abbassi la temperatura sotto la soglia massima per poi alimentare nuovamente.
- 3 Vedere tabella "I_{OUT} setting" a pagina 3
- 4 ±2% secondo test report Entity da 200mA a 1000mA @ 25°C

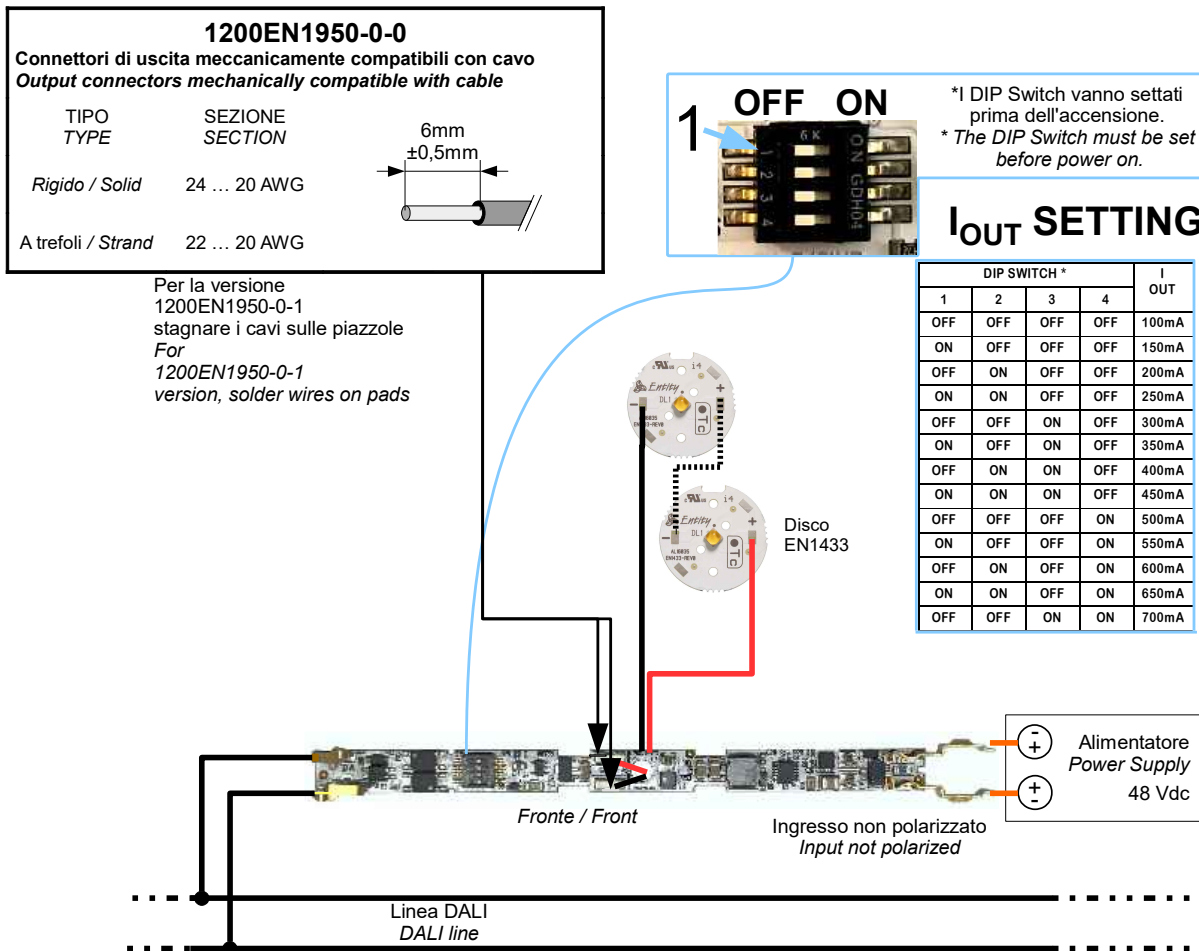
- 1 *In case the maximum operating temperature is exceeded, the driver turns off automatically. In order to switch it on again, it is necessary to disconnect the power supply and wait for the temperature to drop below the maximum threshold. After this it is possible to re-connect the power supply.*
- 3 *See "I_{OUT} setting" table on page 3*
- 4 *± 2% according to Entity test report from 200mA to 1000mA @ 25°C*

Collegamenti

Connections

Esempio di collegamento

Connection example



© 2022 Copyright Entity Elettronica s.r.l.

Le caratteristiche dei prodotti possono essere soggette a modifiche senza preavviso / *Specification and dimensions subject to change without prior notice*

Note legali : ENTITY ELETRONICA è continuamente al lavoro per migliorare la qualità e l'affidabilità dei suoi prodotti. Tuttavia, dispositivi a semiconduttore in generale possono generare malfunzionamenti a causa della loro intrinseca sensibilità elettrica e la vulnerabilità allo stress fisico. E' responsabilità del compratore, quando utilizza i prodotti ENTITY ELETRONICA, conformarsi alle norme di sicurezza per l'intero sistema, e per evitare situazioni in cui un malfunzionamento o il guasto di tali prodotti ENTITY ELETRONICA potrebbe causare una perdita di vita umana, lesioni o danni alle cose. Pertanto, mentre progettate i Vostri sistemi, Vi preghiamo di accertarci che i prodotti ENTITY ELETRONICA verranno utilizzati entro specifici intervalli operativi elencati in questo datasheet o in documentazione ENTITY ELETRONICA riguardo lo stesso prodotto e più recente. I prodotti descritti in questo documento sono soggette alle leggi di cambio e a quelle del commercio estero. Le informazioni contenute nel presente documento vengono presentate solo come una guida per le applicazioni dei nostri prodotti. Nessuna responsabilità viene assunta da ENTITY ELETRONICA per eventuali violazioni della proprietà intellettuale o altri diritti di terzi che possono derivare dal suo uso. Nessuna licenza viene concessa implicitamente o comunque sotto qualsiasi proprietà intellettuale o altri diritti di ENTITY ELETRONICA o di altri. Le informazioni qui contenute sono soggette a modifiche senza preavviso.

Legal note : ENTITY ELETRONICA is continually working to improve the quality and reliability of its products. Nevertheless, semiconductor devices in general can malfunction or fail due to their inherent electrical sensitivity and vulnerability to physical stress. It is the responsibility of the buyer, when utilizing ENTITY ELETRONICA products, to comply with the standards of safety in making a safe design for the entire system, and to avoid situations in which a malfunction or failure of such ENTITY ELETRONICA products could cause loss of human life, bodily injury or damage to property. In developing your designs, please ensure that ENTITY ELETRONICA products are used within specified operating ranges as set forth in the most recent ENTITY ELETRONICA products specifications. The products described in this document are subject to the foreign exchange and foreign trade laws. The information contained herein is presented only as a guide for the applications of our products. No responsibility is assumed by ENTITY ELETRONICA for any infringements of intellectual property or other rights of the third parties which may result from its use. No license is granted by implication or otherwise under any intellectual property or other rights of ENTITY ELETRONICA or others. The information contained herein is subject to change without notice.