

SLK 3 **linect**

Leuchtenklemme mit Interface für Deckeneinbauleuchten
 Power Supply Connector for Light Fittings with Interface for recessed luminaires

2 × 0,5 mm² - 2,5 mm² eindrätige Leiter
 2 × 0,75 mm² - 2,5 mm² starre mehrdrätige Leiter
 2 × 1,5 mm² - 2,5 mm² flexible Leiter

2 × 0,5 mm² - 2,5 mm² solid wires
 2 × 0,75 mm² - 2,5 mm² rigid stranded wires
 2 × 1,5 mm² - 2,5 mm² flexible wires

Leichtes Lösen der Leiter mittels Drücker
 Easy detachment of wires with push-button

Öffnung für Lösestift Art. 88706806
 Opening for release pin art. 88706806

Große Einführtrichter
 Large entrance funnels

Eindrätige Leiter durch Drehen und Ziehen lösbar
 Solid wires detachable by twisting and pulling
 1 × 0,5 - 0,75 mm²

Prüföffnung Ø 2,5 mm
 Test opening Ø 2.5 mm

Bewährte Steckklemmtechnik
 Proven push-in terminal technology

Zwei Erdvarianten
 Two earthing variants

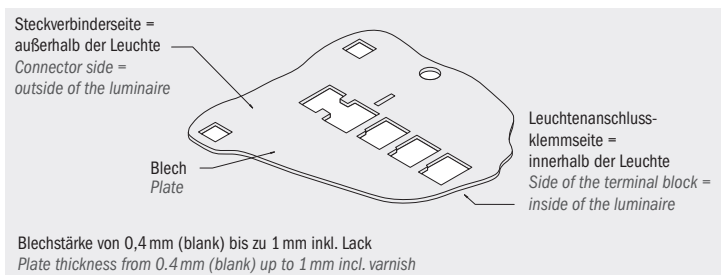
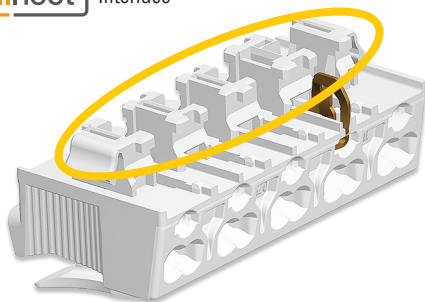
Eindrätige Leiter lösbar mit Lösestift
 Solid wires detachable with release pin
 1 × 0,5 - 1,5 mm² + 1 × 0,5 - 2,5 mm²

Starre mehrdrätige Leiter nicht lösbar nach EN 60598
 Rigid stranded wires not detachable according to EN 60598
 1 × 0,75 - 1,5 mm² + 1 × 0,75 - 2,5 mm²

E-SCHR
 Erdungsvariante | Earth variant

linect Interface

Lochbild | Cutout



Bemaßte Lochbildzeichnungen auf Anfrage erhältlich.
 Dimensioned cutout drawings upon request.

SLK 3 linect: Alle Vorteile auf einen Blick

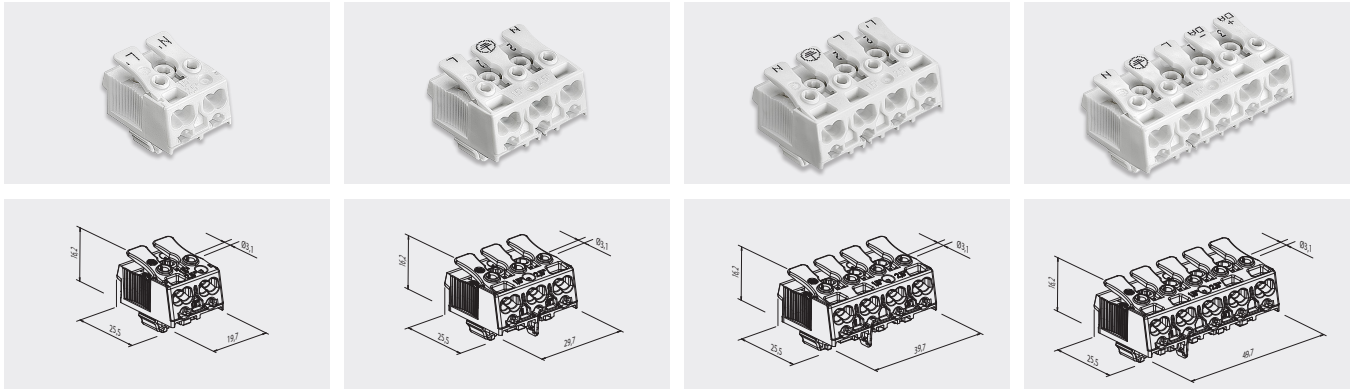


- Einfacher und sicherer Anschluss sowohl von konventionellen Installationsleitungen als auch von Gebäudesteckern
- Geeignet für automatische Verdrahtung auf allen gängigen Steckrobotern
- Lösen der Leiter an der Geräteseite mit Lösestift von oben
- Lösen der Leiter an der Installationsseite mittels Drücker
- Kompatibel mit allen linect® zertifizierten Anschlussystemen)

SLK 3 linect: All advantages at a glance



- Safe and easy connection with conventional installation wires as well as with connector plugs
- Useable for automatic wiring on all common automatic push-in wiring systems
- Wire release at device end with release pin from the top
- Wire release on the installation end with push-button
- Compatible with all linect® approved connection systems



Nennspannung	Technische Daten	450 V	IEC Ratings	450 V	UL Ratings	600 V
Nennstrom		24 A	Nominal voltage	450 V		600 V
Nennstrom linect® Schnittstelle		16 A	Nominal current	24 A		16 A
Klemmbereich Installationsseite		2 × 0,5 – 2,5 mm ² eindrähtige Leiter	Nominal current linect® interface	16 A		
		2 × 0,75 – 2,5 mm ² mehrdrähtige Leiter	Clamping range	2 × 0,5 – 2,5 mm ² solid wires		CU, AWG 20 – 14 (SOL)
		2 × 1,5 – 2,5 mm ² flexible Leiter	installation end	2 × 0,75 – 2,5 mm ² rigid stranded wires		
Klemmbereich Geräteseite		Leiter lösbar mit Drücker		2 × 1,5 – 2,5 mm ² flexible wires		
		1 × 0,5 – 1,5 mm ² eindrähtige Leiter	Clamping range at device end	1 × 0,5 – 1,5 mm ² solid wires		CU, AWG 20 – 14 (SOL)
		1 × 0,5 – 2,5 mm ² eindrähtige Leiter		1 × 0,5 – 2,5 mm ² solid wires		CU, AWG 20 – 14 (SOL)
		Leiter lösbar mit Lösestift		wire can be detached with release pin		
		Art. Nr. 88706806		art. no. 88706806		
		1 × 0,75 – 1,5 mm ² mehrdrähtige Leiter		1 × 0,75 – 1,5 mm ² rigid stranded wires		
		1 × 0,75 – 2,5 mm ² mehrdrähtige Leiter		1 × 0,75 – 2,5 mm ² rigid stranded wires		
		1 × 0,5 – 0,75 mm ² eindrähtige Leiter		1 × 0,5 – 0,75 mm ² solid wires		CU, AWG 20 – 18 (SOL)
Abisolierlänge		0,5 – 1 mm ² 8 – 9 mm	Wire stripping length	0,5 – 1 mm ² 8 – 9 mm		
		1,5 – 2,5 mm ² 9 – 10 mm		1,5 – 2,5 mm ² 9 – 10 mm		
Max. Umgebungstemperatur		T85	Max. ambient temperature	T85		
Material	Isolierteil	PC weiß	Material Terminal housing	PC white		
	Kontaktteile	Kupfer verzinkt	Contact parts	Tinned copper		
	Erdrungen	E-PIEC	Earth-tags	E-PIEC	Bronze	
		E-SCHR		E-SCHR	Tinned steel	
		Bronze				
		Stahl verzinkt				

SLK 3	Polzahl Number of poles		E ..	Bedruckung Printing	Art. Nummer Art. number	VPE/ Stk. Packing/ pcs.	Gewicht/ Stk. in g Weight/ pc. in g	Kart. Type Box type
SLK 3/	2	LINECT		N' L'	88167537	1000	5,4	E
SLK 3/	3	LINECT	E-PIEC	N E L	88167538	750	8,3	A
SLK 3/	3	LINECT	E-SCHR	N E L	88167539	750	8,8	A
SLK 3/	4	LINECT	E-PIEC	L' L E N	88167540	500	11,0	A
SLK 3/	4	LINECT	E-SCHR	L' L E N	88167541	500	11,5	A
SLK 3/	5	LINECT	E-PIEC	DA+ DA- L E N	88167542	500	13,4	A
SLK 3/	5	LINECT	E-SCHR	DA+ DA- L E N	88167543	500	13,8	A
SLK 3/	5	LINECT	E-PIEC	L' N' L E N	88167544	500	13,4	A
SLK 3/	5	LINECT	E-SCHR	L' N' L E N	88167545	500	13,8	A

SLK mit E-PIEC dürfen nicht für Aluminiumbleche verwendet werden! SLK with E-PIEC must not be used for aluminium sheets!

Prüfzeichen | Approvals

* Für bestimmte Produktvarianten verfügbar
Available for certain product variants

Typenschlüssel

SLK 3 LINECT Schraublose Klemmleiste mit linect® Schnittstelle
E .. Zusatzbezeichnung für Erdvariante
PC Polycarbonat

Code index

SLK 3 LINECT Screwless connector with linect® interface
E .. Additional code for earth-tag
PC Polycarbonate