

MP_PDB-500L-10

Podstawa obrotowa w klatce na dwie beczki 500L

Rotating base in a cage for two barrels 500L

Drehbarer Boden im Käfig für zwei Fässer 500L

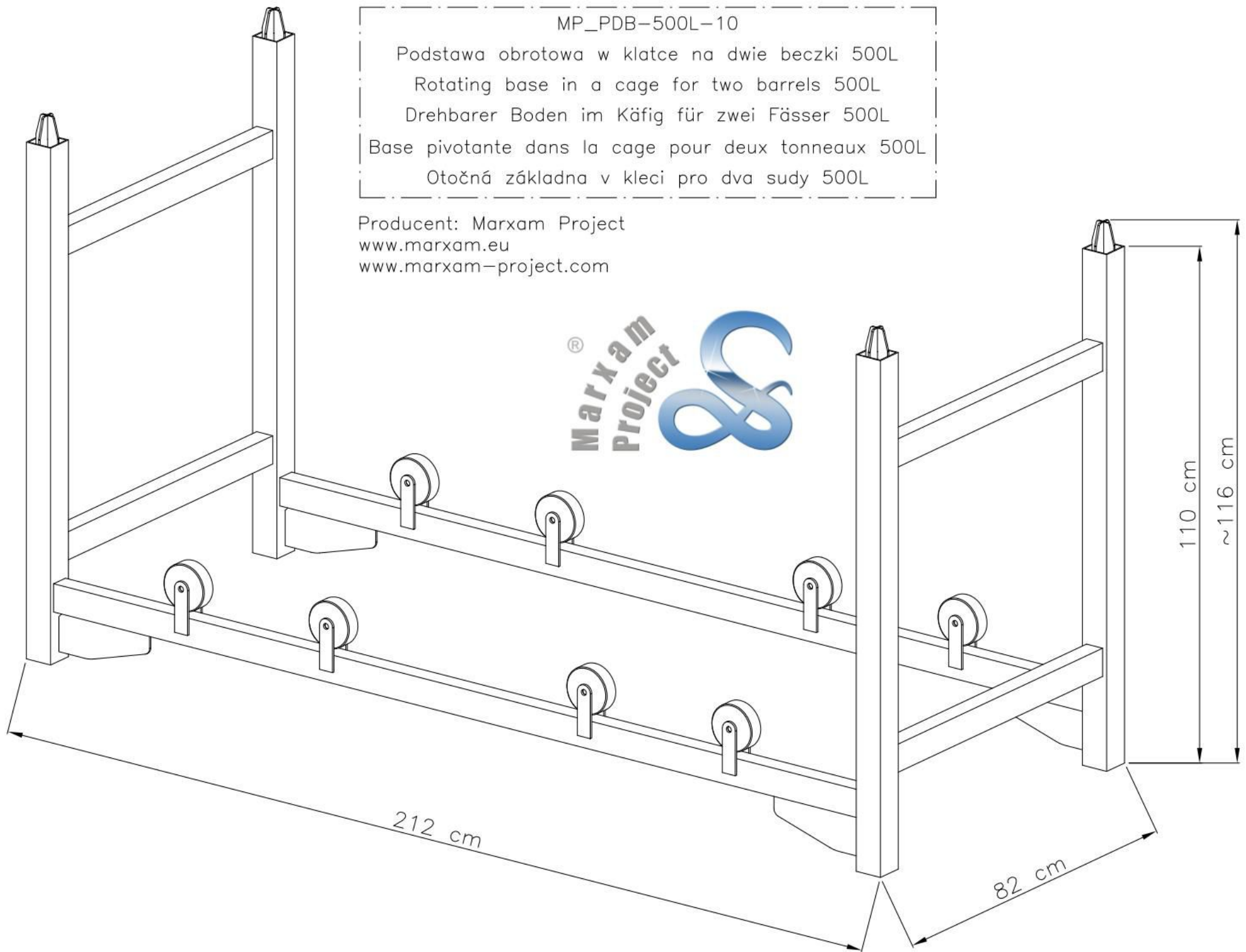
Base pivotante dans la cage pour deux tonneaux 500L

Otočná základna v kleci pro dva sudy 500L

Producent: Marxam Project

www.marxam.eu

www.marxam-project.com



MP_PDB-500L-10

Podstawa obrotowa w klatce na dwie beczki 500L

Rotating base in a cage for two barrels 500L

Drehbarer Boden im Käfig für zwei Fässer 500L

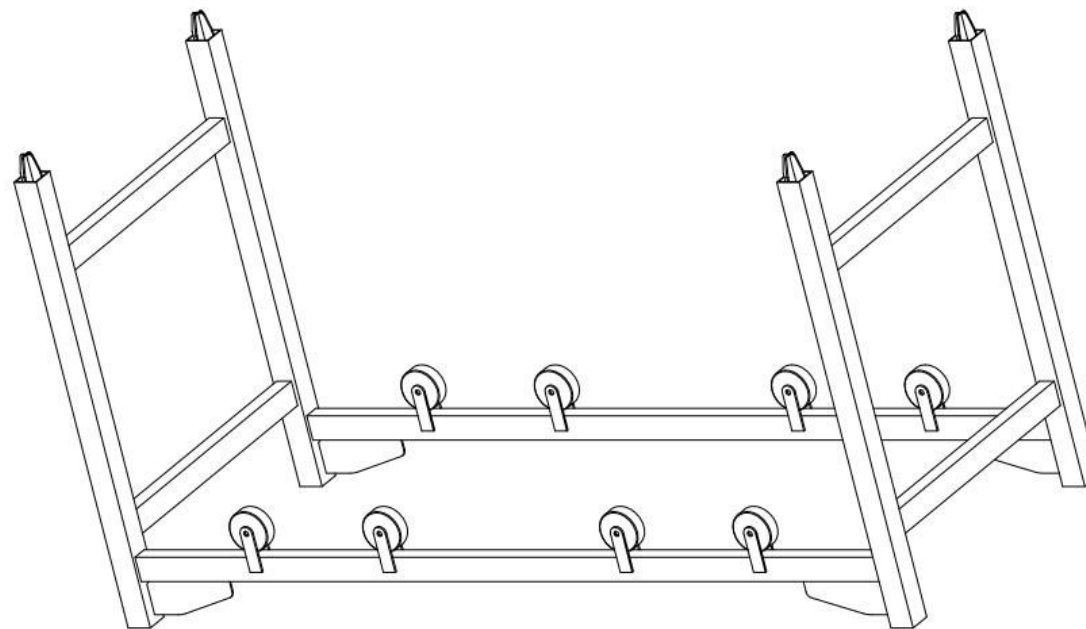
Base pivotante dans la cage pour deux tonneaux 500L

Otočná základna v kleci pro dva sudy 500L

Producent: Marxam Project

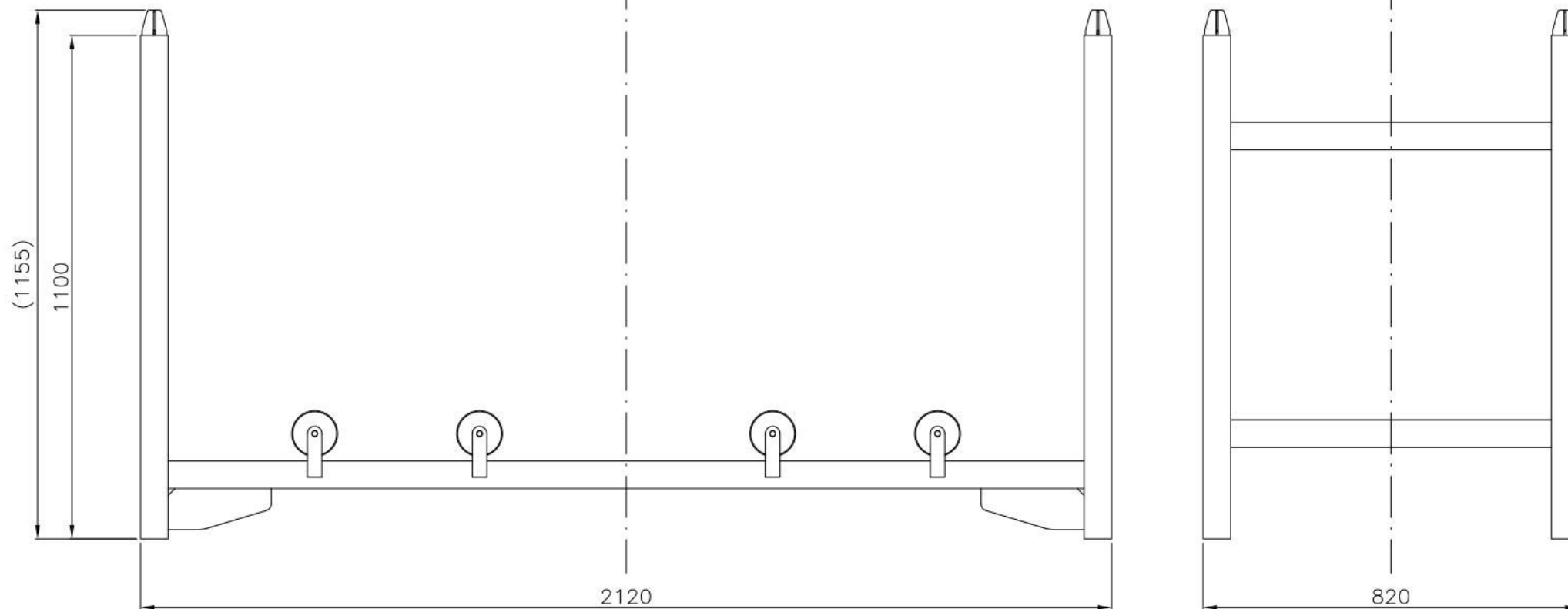
www.marxam.eu

www.marxam-project.com



Masa: 51,9 kg

Maksymalne obciążenie: 5 000 kg



MP_PDB-500L-10

Podstawa obrotowa w klatce na dwie beczki 500L

Rotating base in a cage for two barrels 500L

Drehbarer Boden im Käfig für zwei Fässer 500L

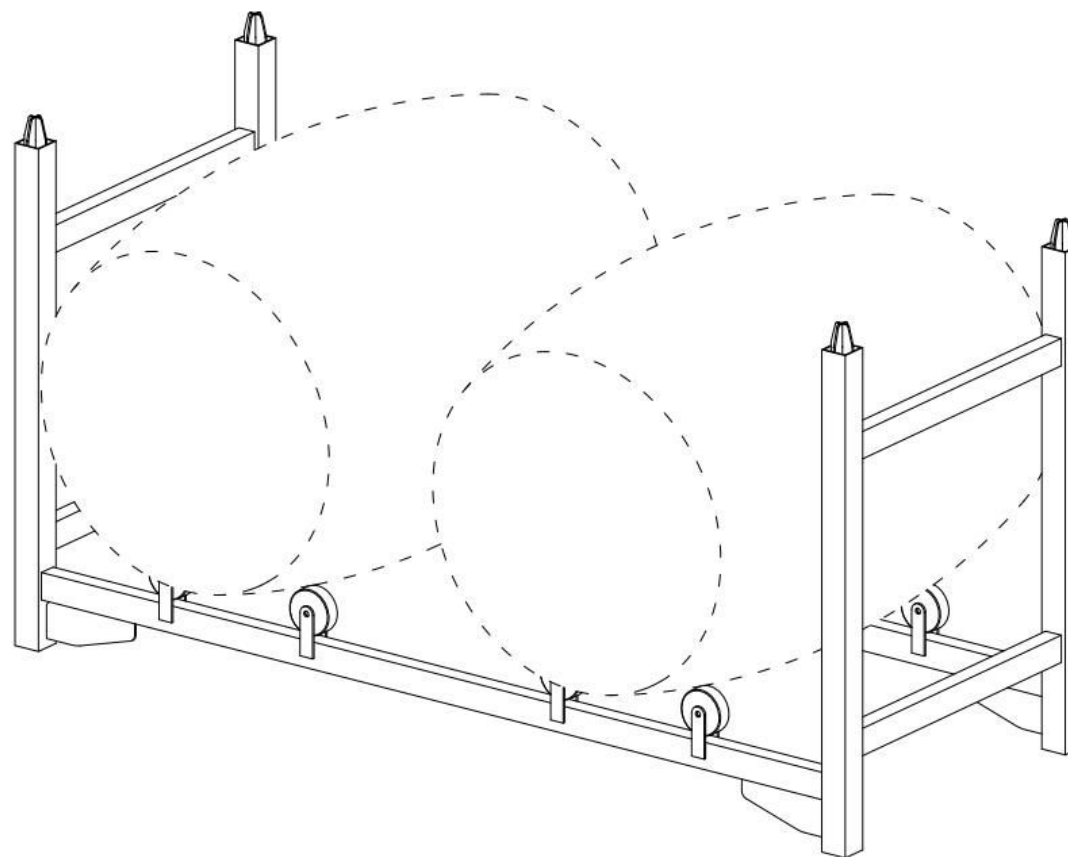
Base pivotante dans la cage pour deux tonneaux 500L

Otočná základna v kleci pro dva sudy 500L

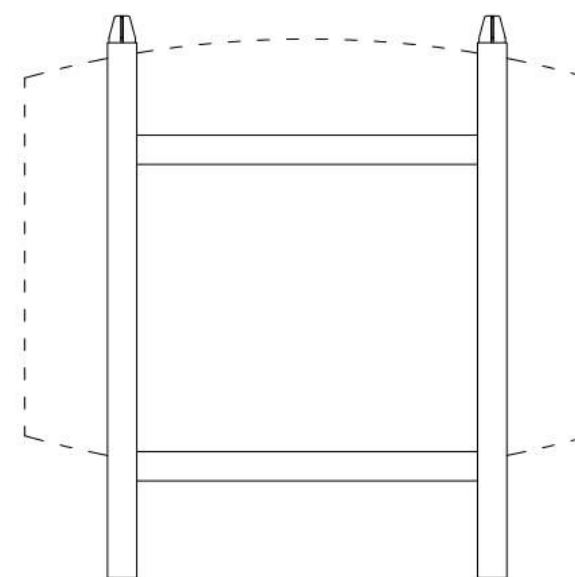
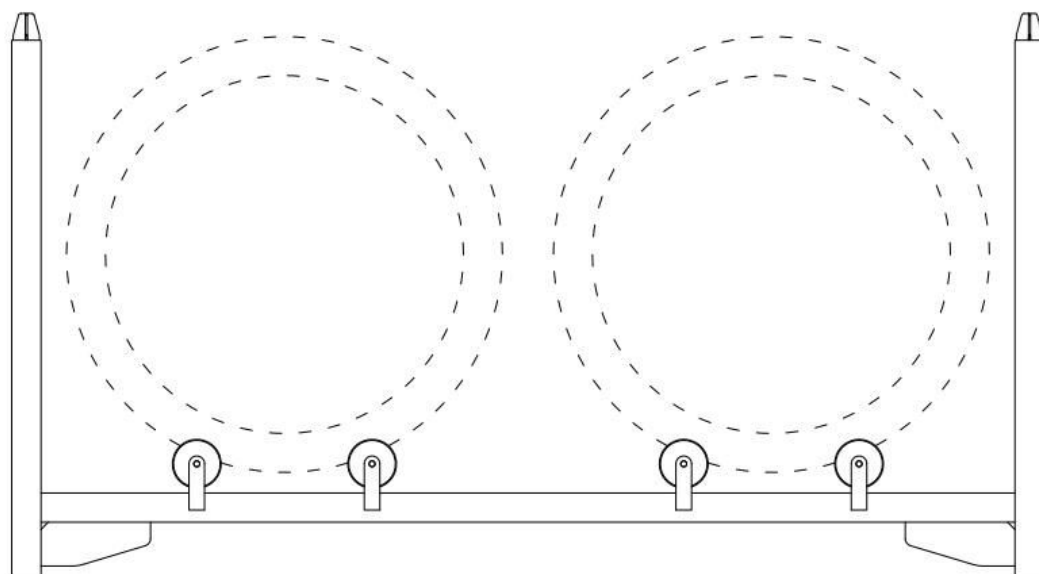
Producent: Marxam Project

www.marxam.eu

www.marxam-project.com



Barrel 500 L



MP_PDB-500L-10

Podstawa obrotowa w klatce na dwie beczki 500L

Rotating base in a cage for two barrels 500L

Drehbarer Boden im Käfig für zwei Fässer 500L

Base pivotante dans la cage pour deux tonneaux 500L

Otočná základna v kleci pro dva sudy 500L

Producent: Marxam Project
www.marxam.eu
www.marxam-project.com

Marxam
Project &

