

MP_PDB-300L-10

Podstawa obrotowa w klatce na dwie beczki 300L

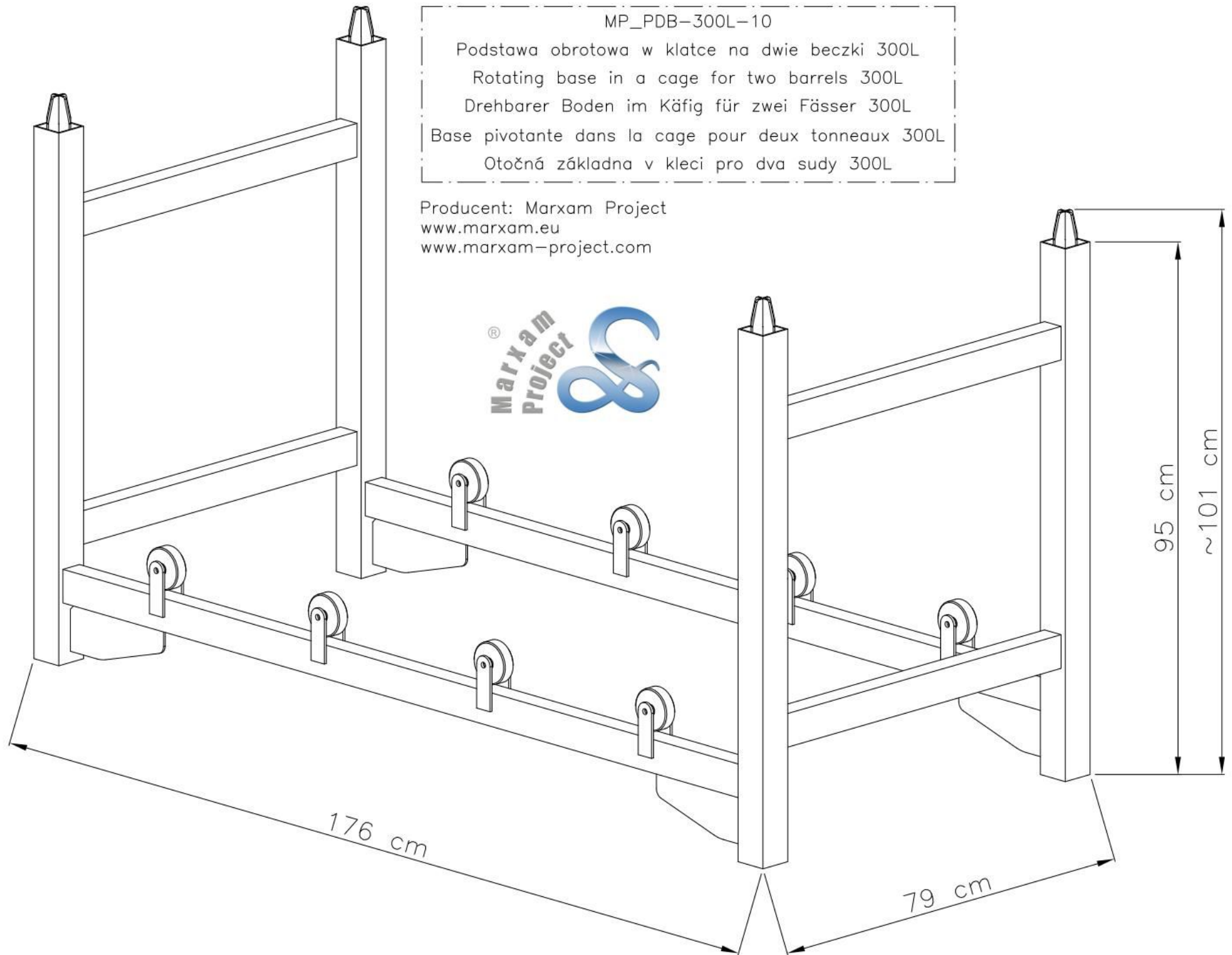
Rotating base in a cage for two barrels 300L

Drehbarer Boden im Käfig für zwei Fässer 300L

Base pivotante dans la cage pour deux tonneaux 300L

Otočná základna v kleci pro dva sudy 300L

Producent: Marxam Project
www.marxam.eu
www.marxam-project.com



MP_PDB-300L-10

Podstawa obrotowa w klatce na dwie beczki 300L

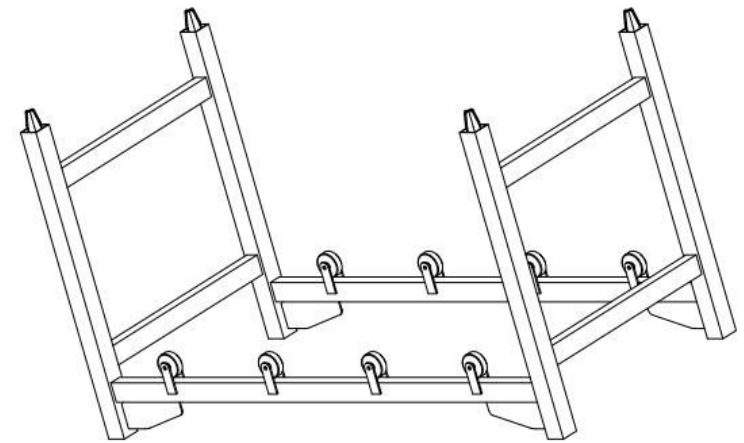
Rotating base in a cage for two barrels 300L

Drehbarer Boden im Käfig für zwei Fässer 300L

Base pivotante dans la cage pour deux tonneaux 300L

Otočná základna v kleci pro dva sudy 300L

Marxam
Project



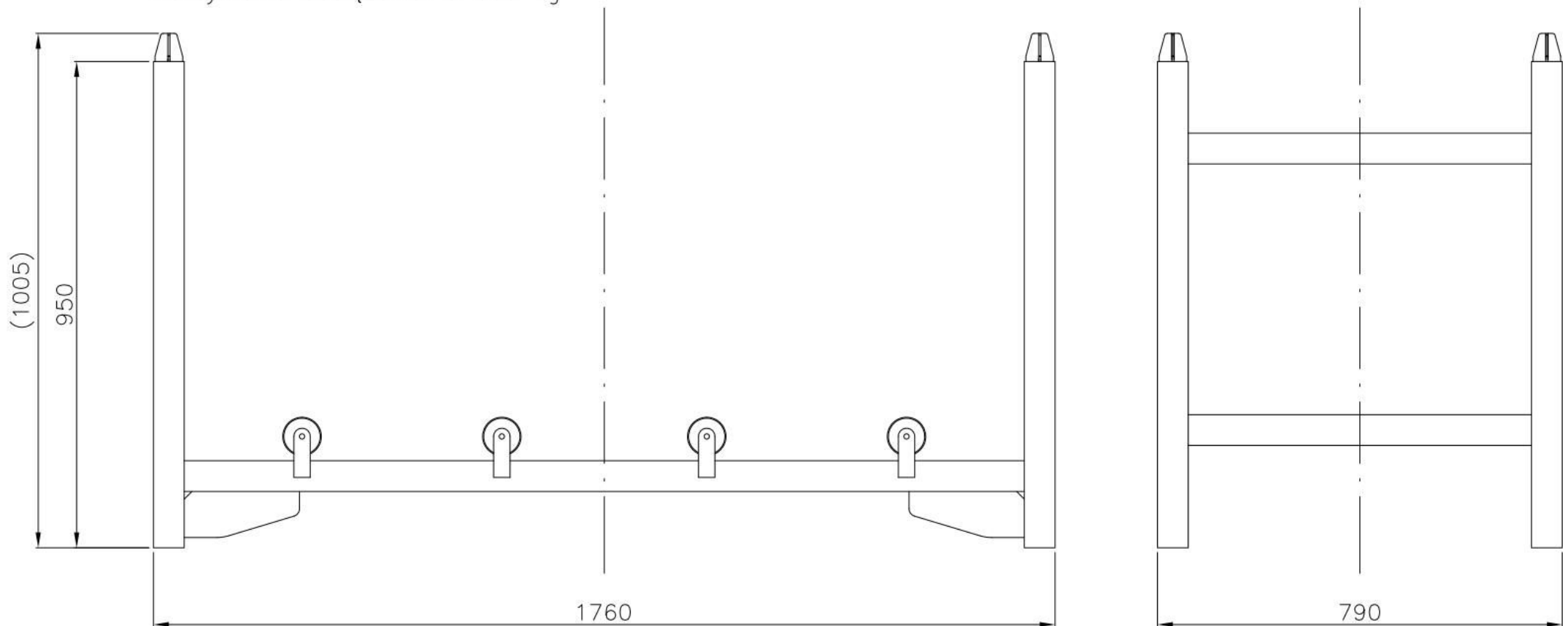
Producent: Marxam Project

www.marxam.eu

www.marxam-project.com

Masa: 45,6 kg

Maksymalne obciążenie: 3 000 kg



MP_PDB-300L-10

Podstawa obrotowa w klatce na dwie beczki 300L

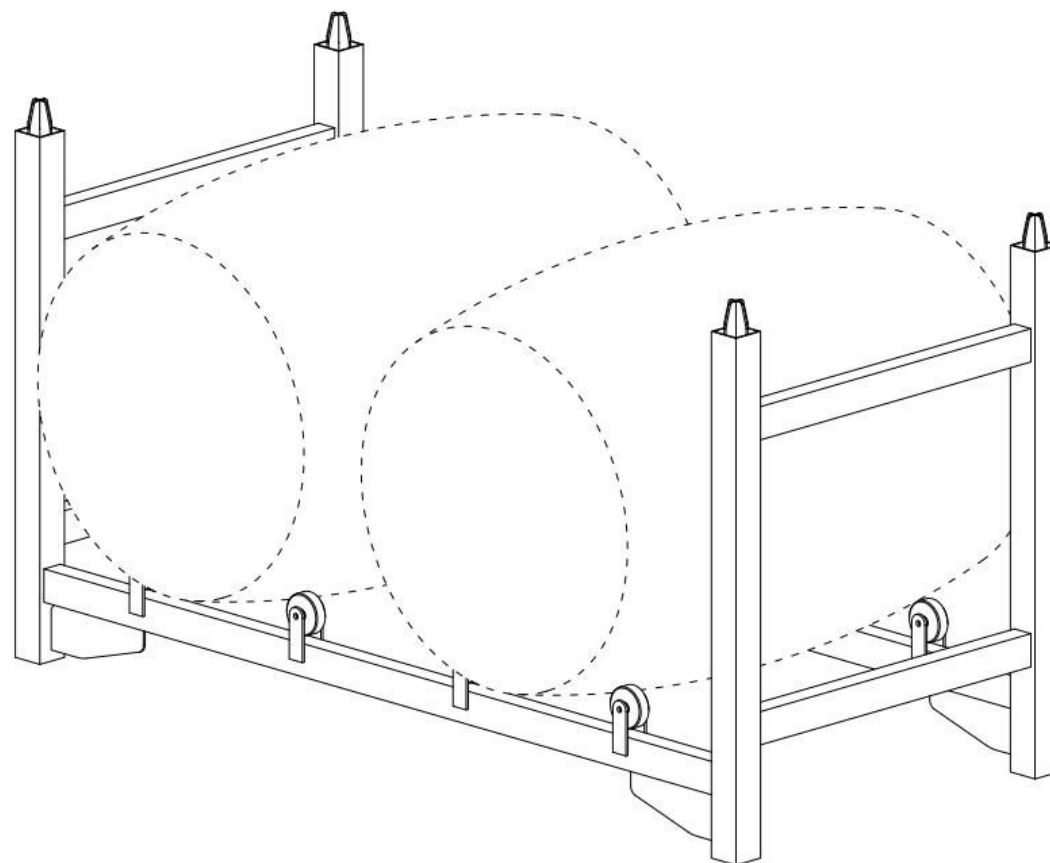
Rotating base in a cage for two barrels 300L

Drehbarer Boden im Käfig für zwei Fässer 300L

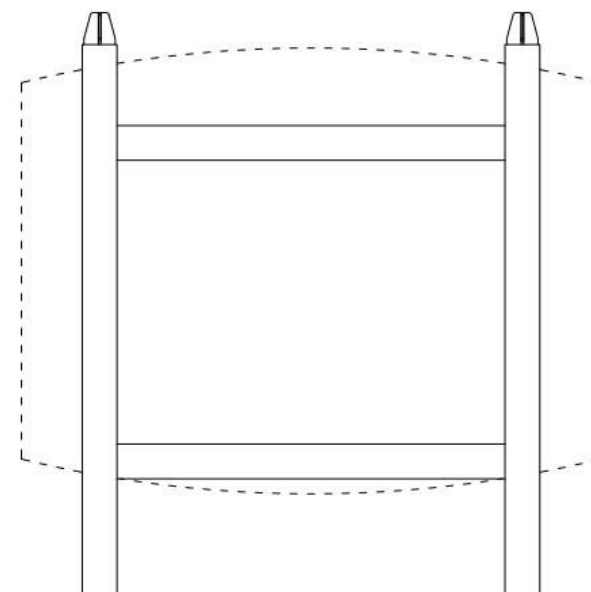
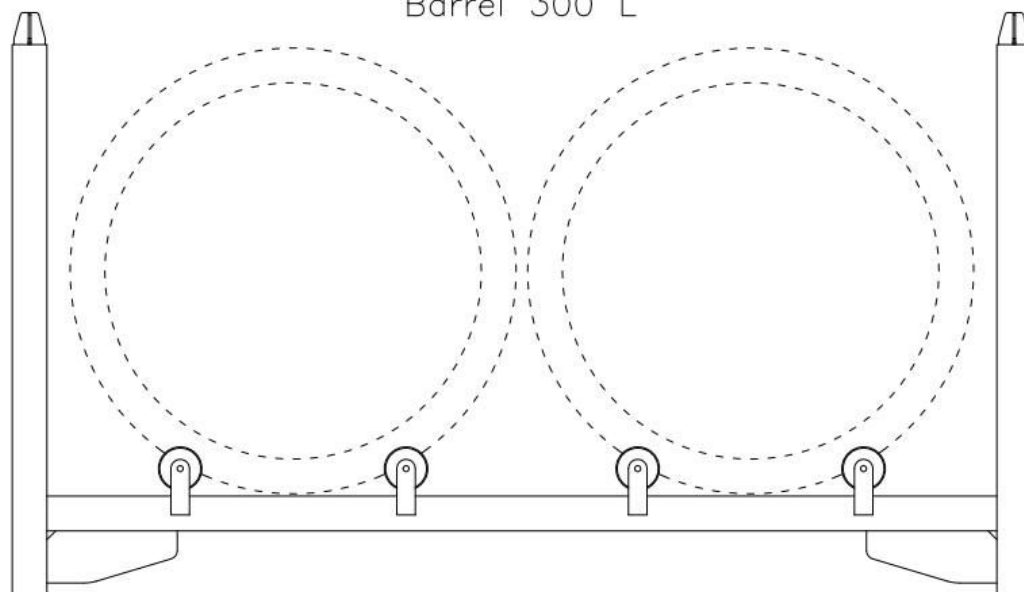
Base pivotante dans la cage pour deux tonneaux 300L

Otočná základna v kleci pro dva sudy 300L

Producent: Marxam Project
www.marxam.eu
www.marxam-project.com



Barrel 300 L



MP_PDB-300L-10

Podstawa obrotowa w klatce na dwie beczki 300L

Rotating base in a cage for two barrels 300L

Drehbarer Boden im Käfig für zwei Fässer 300L

Base pivotante dans la cage pour deux tonneaux 300L

Otočná základna v kleci pro dva sudy 300L

Producent: Marxam Project

www.marxam.eu

www.marxam-project.com

