

MP_PDB-225L-10

Podstawa obrotowa w klatce na dwie beczki 225L

Rotating base in a cage for two barrels 225L

Drehbarer Boden im Käfig für zwei Fässer 225L

Base pivotante dans la cage pour deux tonneaux 225L

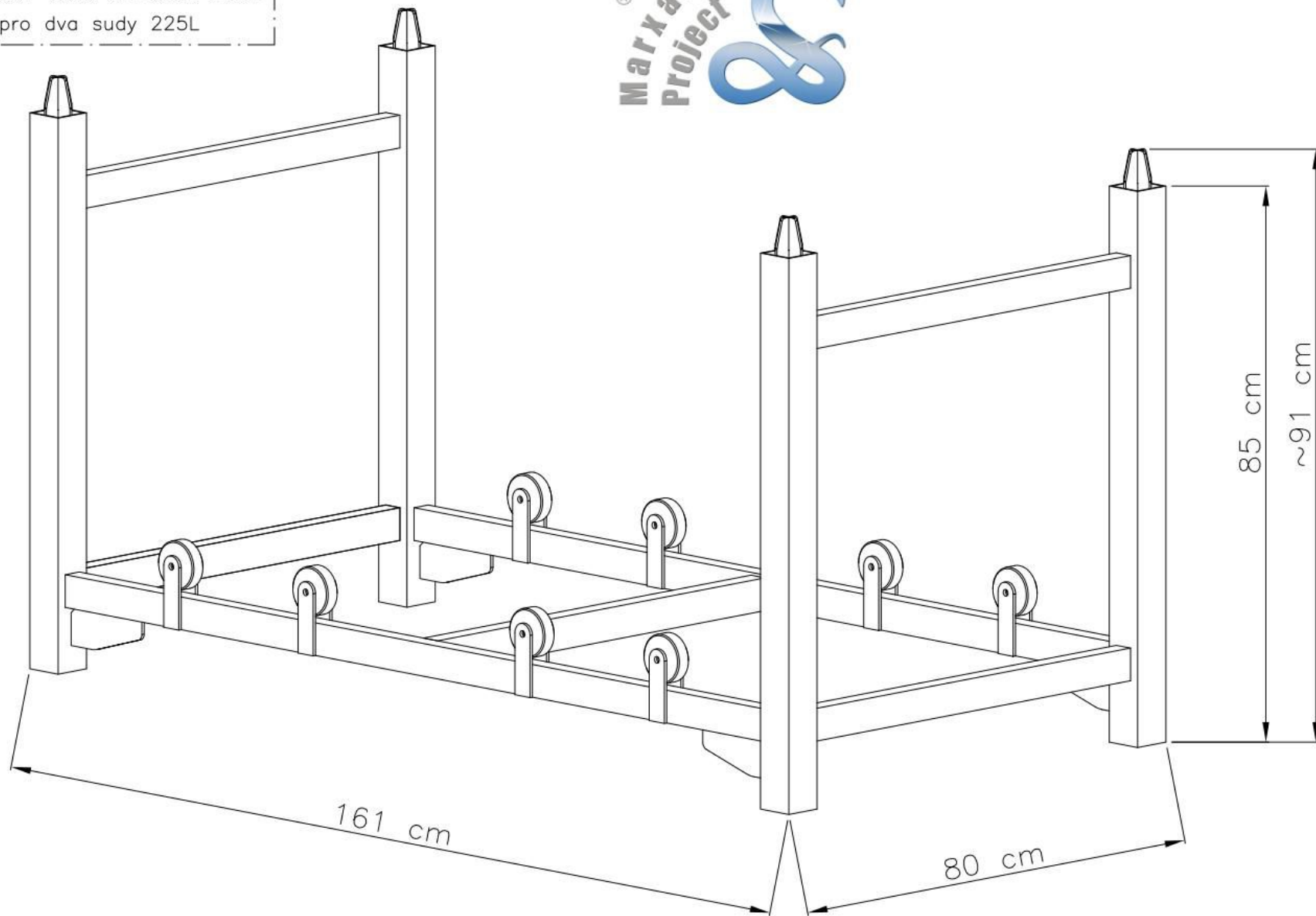
Otočná základna v kleci pro dva sudy 225L



Producent: Marxam Project

www.marxam.eu

www.marxam-project.com



MP_PDB-225L-10

Podstawa obrotowa w klatce na dwie beczki 225L

Rotating base in a cage for two barrels 225L

Drehbarer Boden im Käfig für zwei Fässer 225L

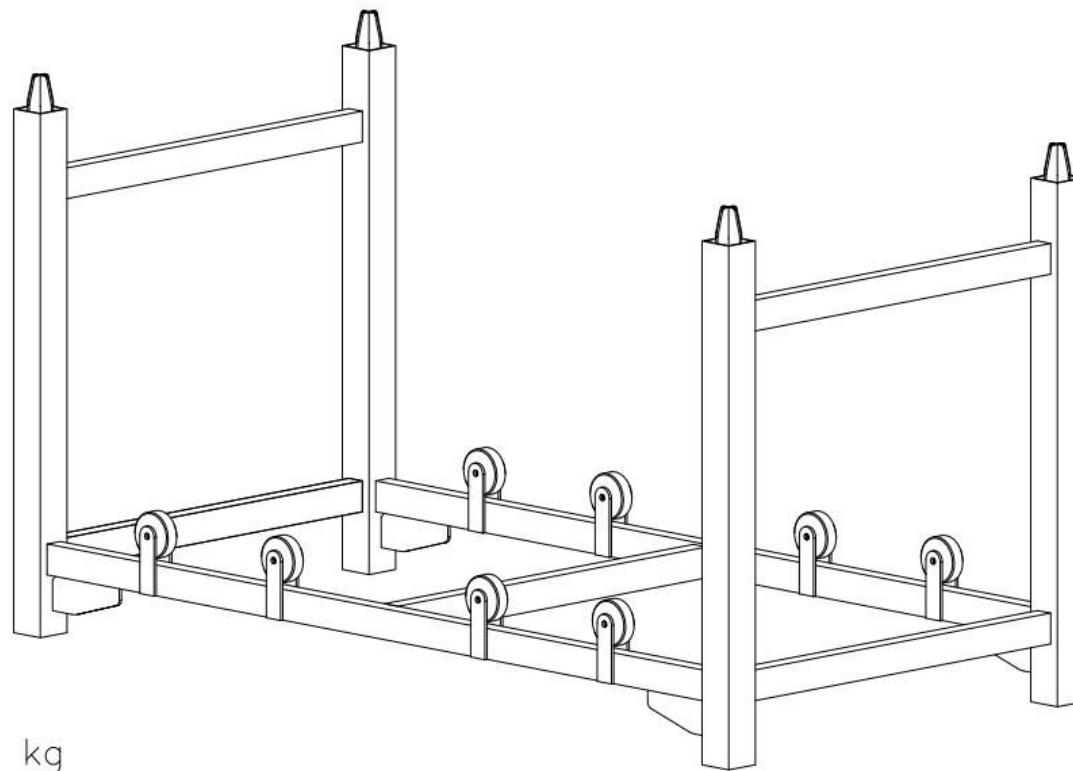
Base pivotante dans la cage pour deux tonneaux 225L

Otočná základna v kleci pro dva sudy 225L

Producent: Marxam Project

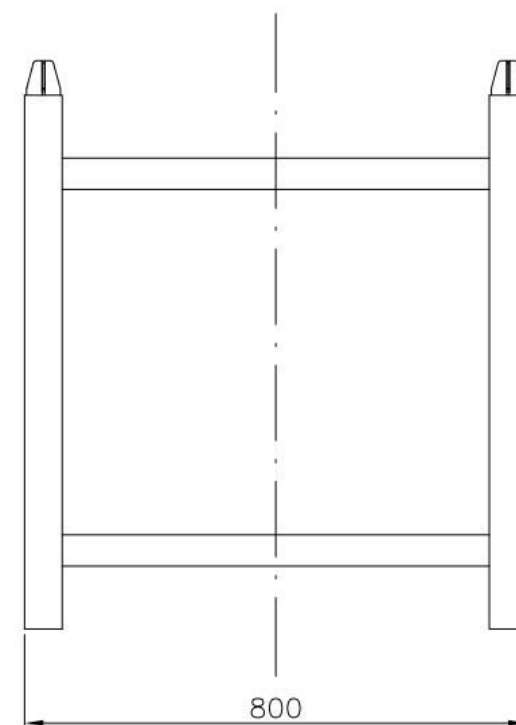
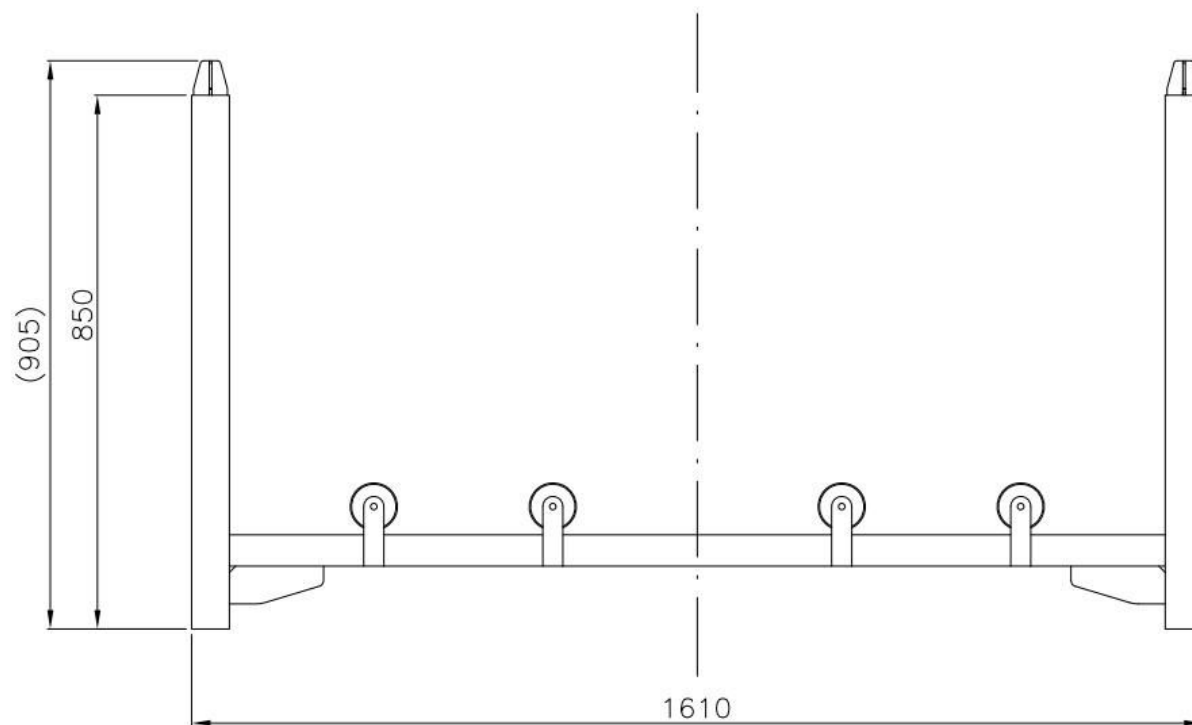
www.marxam.eu

www.marxam-project.com



Masa: 47,4 kg

Maksymalne obciążenie: 3 000 kg



MP_PDB-225L-10

Podstawa obrotowa w klatce na dwie beczki 225L

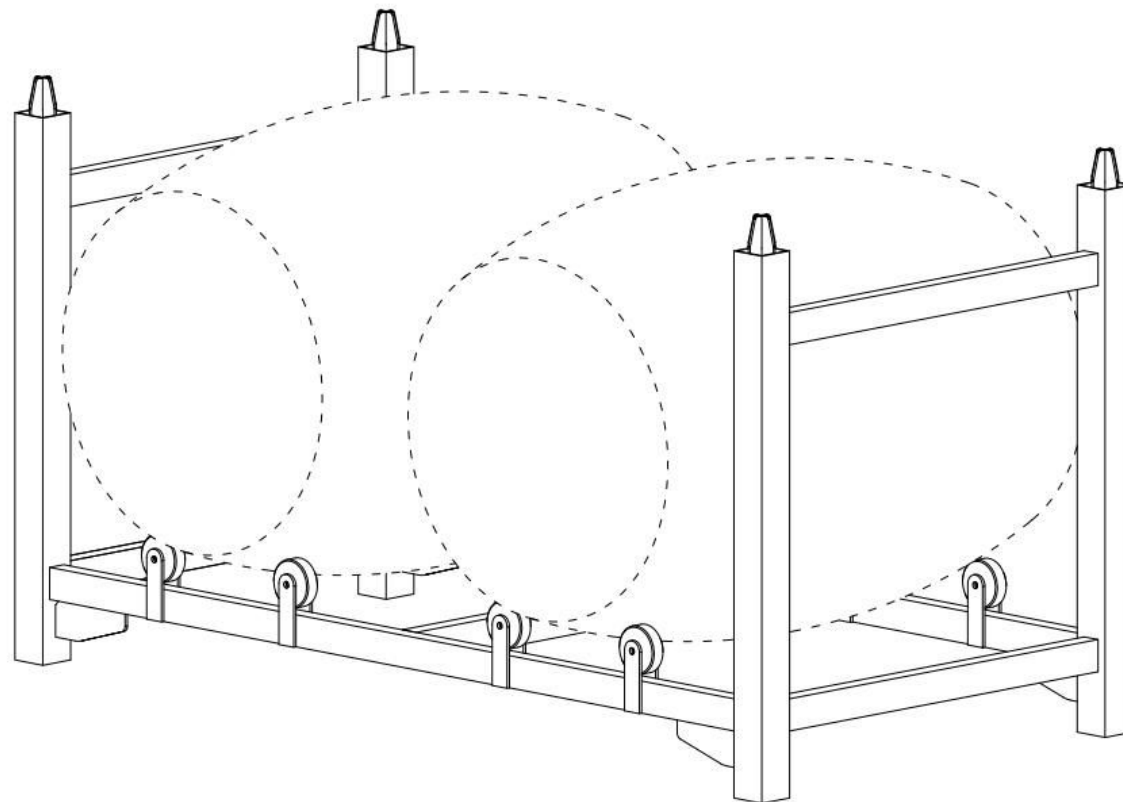
Rotating base in a cage for two barrels 225L

Drehbarer Boden im Käfig für zwei Fässer 225L

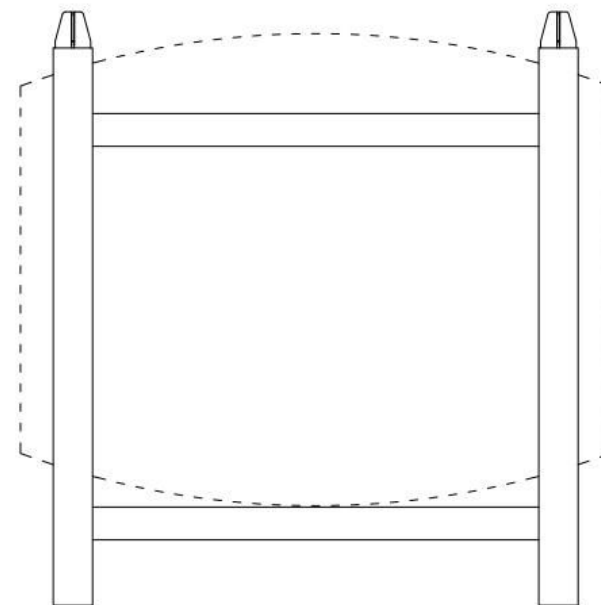
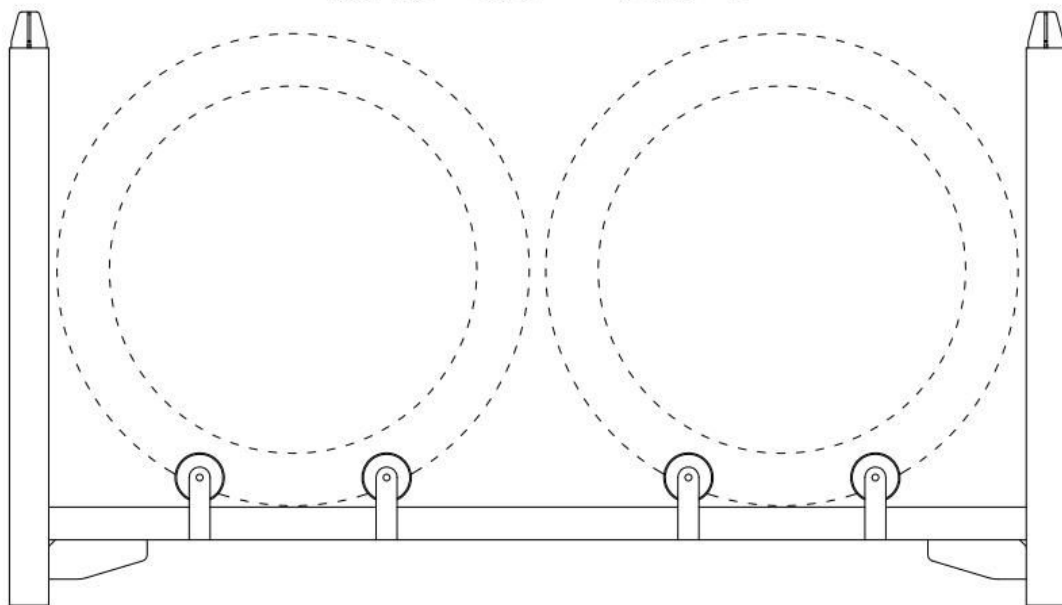
Base pivotante dans la cage pour deux tonneaux 225L

Otočná základna v kleci pro dva sudy 225L

Producent: Marxam Project
www.marxam.eu
www.marxam-project.com



Barrel 190 – 225 L



MP_PDB-225L-10

Podstawa obrotowa w klatce na dwie beczki 225L

Rotating base in a cage for two barrels 225L

Drehbarer Boden im Käfig für zwei Fässer 225L

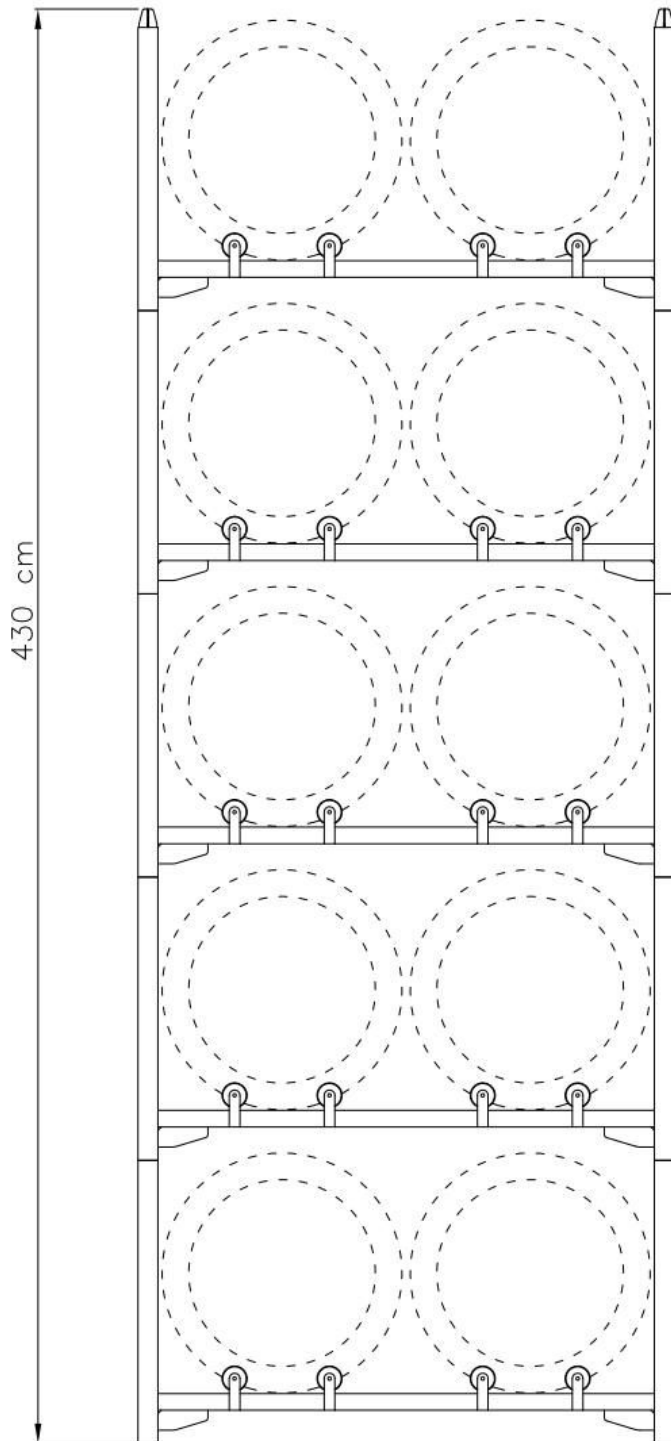
Base pivotante dans la cage pour deux tonneaux 225L

Otočná základna v kleci pro dva sudy 225L

Producent: Marxam Project

www.marxam.eu

www.marxam-project.com



Marxam
Project

