

MP_PDB-300L-11

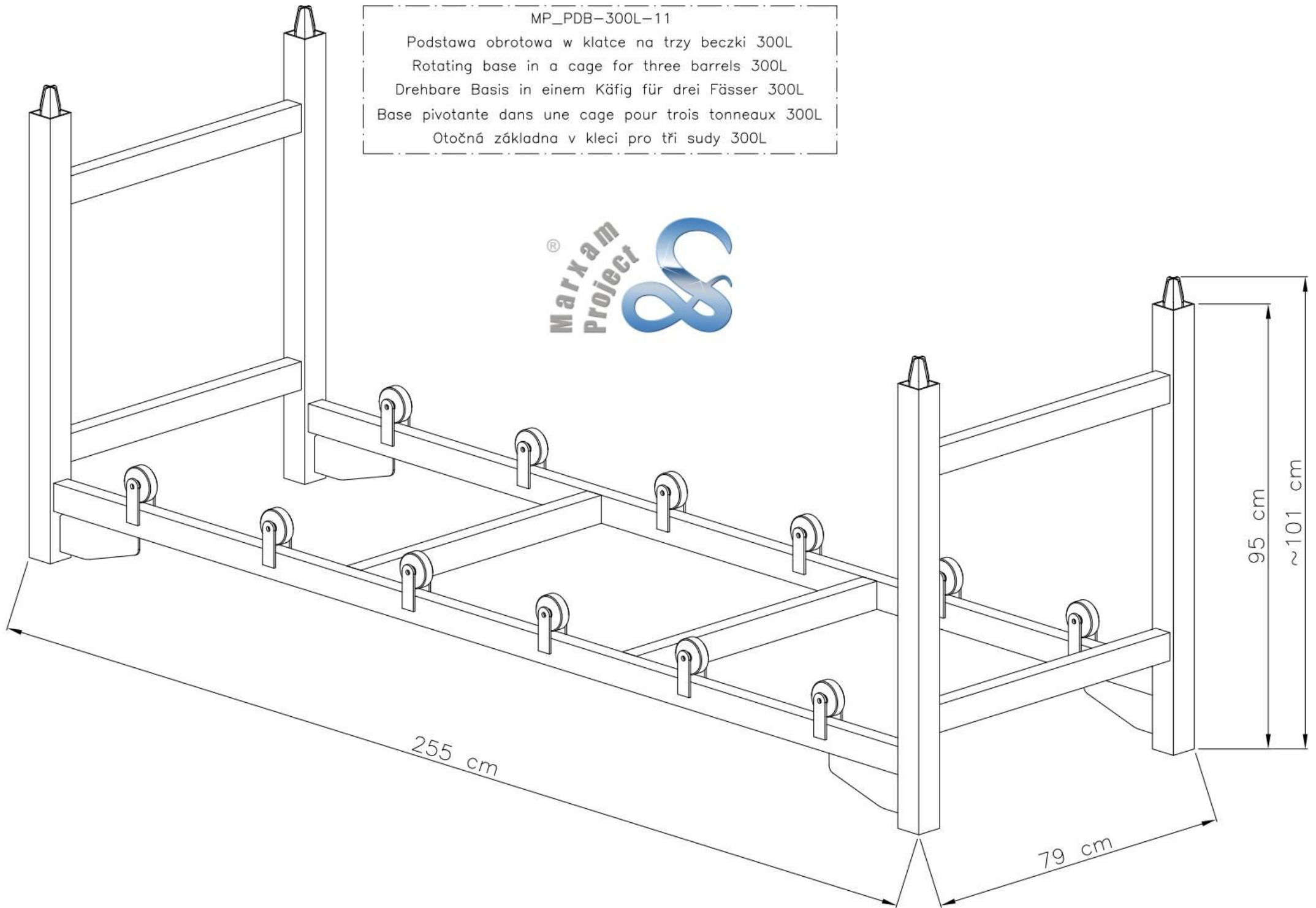
Podstawa obrotowa w klatce na trzy beczki 300L

Rotating base in a cage for three barrels 300L

Drehbare Basis in einem Käfig für drei Fässer 300L

Base pivotante dans une cage pour trois tonneaux 300L

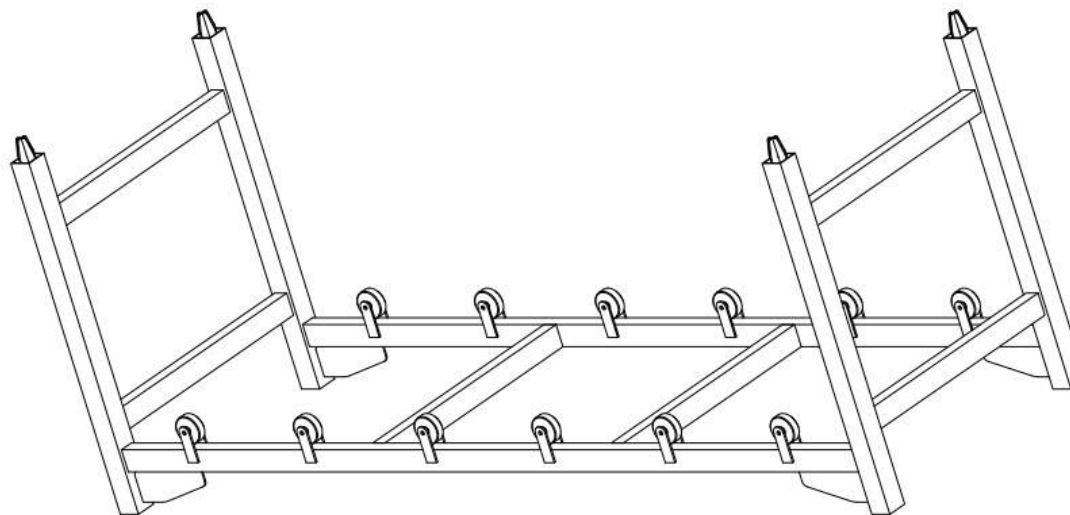
Otočná základna v kleci pro tři sudy 300L



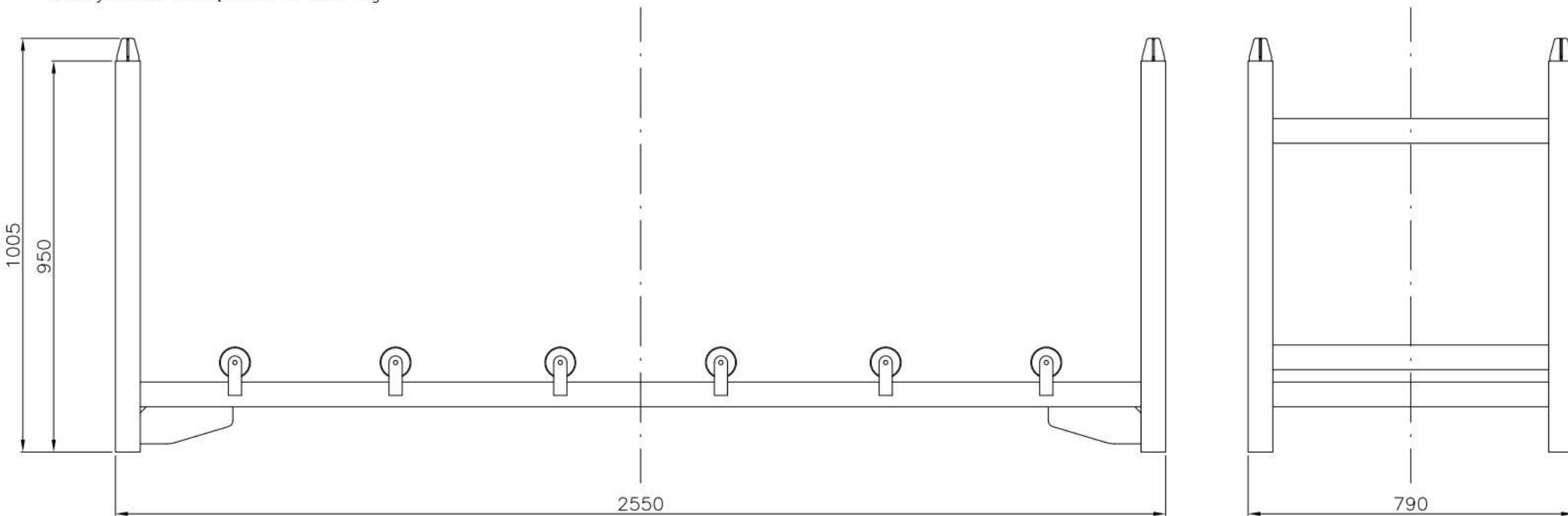
MP_PDB-300L-11

Podstawa obrotowa w klatce na trzy beczki 300L
Rotating base in a cage for three barrels 300L
Drehbare Basis in einem Käfig für drei Fässer 300L
Base pivotante dans une cage pour trois tonneaux 300L
Otočná základna v kleci pro tři sudy 300L

Producent: Marxam Project
www.marxam.eu
www.marxam-project.com



Masa: 55,9 kg
Maksymalne obciążenie: 4 500 kg



MP_PDB-300L-11

Podstawa obrotowa w klatce na trzy beczki 300L

Rotating base in a cage for three barrels 300L

Drehbare Basis in einem Käfig für drei Fässer 300L

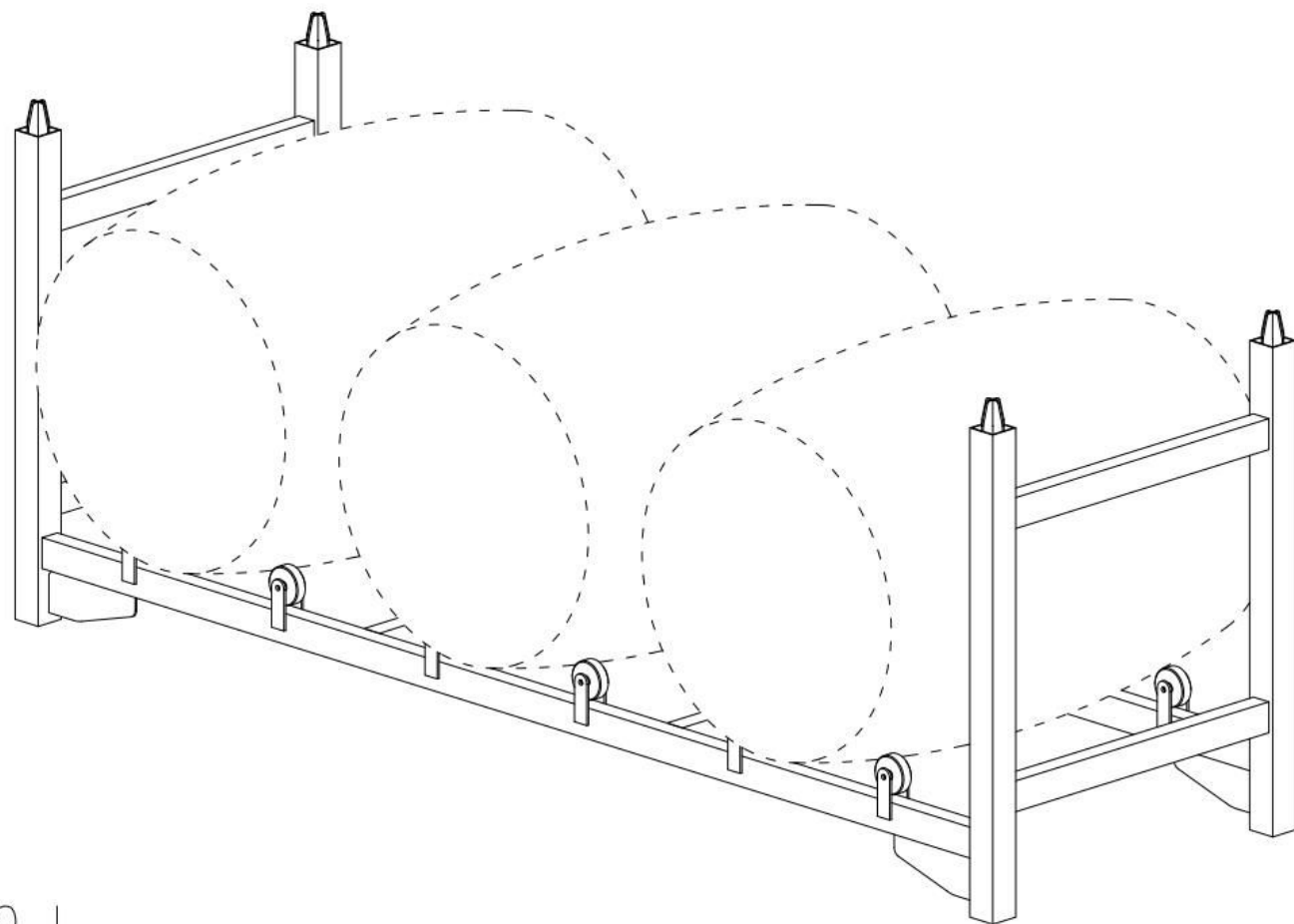
Base pivotante dans une cage pour trois tonneaux 300L

Otočná základna v kleci pro tři sudy 300L

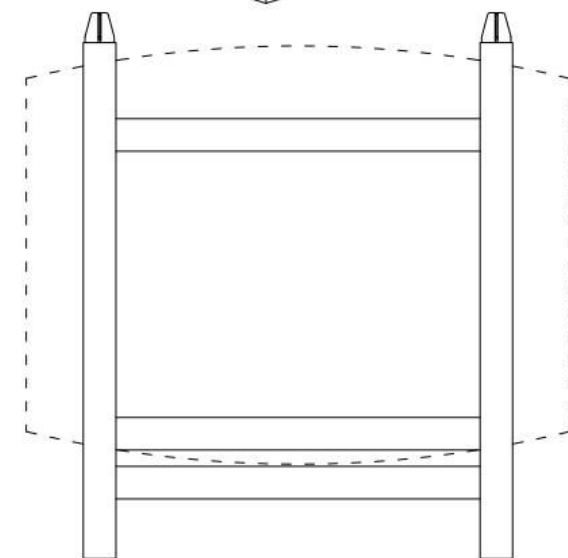
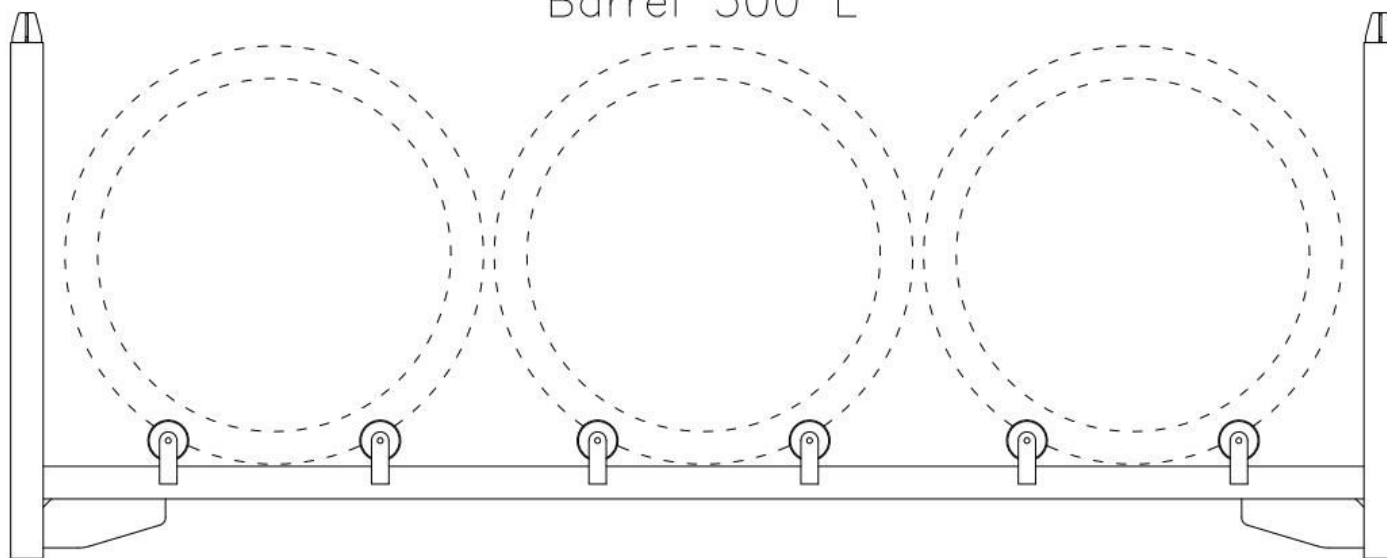
Producent: Marxam Project

www.marxam.eu

www.marxam-project.com



Barrel 300 L



MP_PDB-300L-11

Podstawa obrotowa w klatce na trzy beczki 300L

Rotating base in a cage for three barrels 300L

Drehbare Basis in einem Käfig für drei Fässer 300L

Base pivotante dans une cage pour trois tonneaux 300L

Otočná základna v kleci pro tři sudy 300L

Producent: Marxam Project

www.marxam.eu

www.marxam-project.com

