

MP\_PDB-225L-11

Podstawa obrotowa w klatce na trzy beczki 225L

Rotating base in a cage for three barrels 225L

Drehbare Basis in einem Käfig für drei Fässer 225L

Base pivotante dans une cage pour trois tonneaux 225L

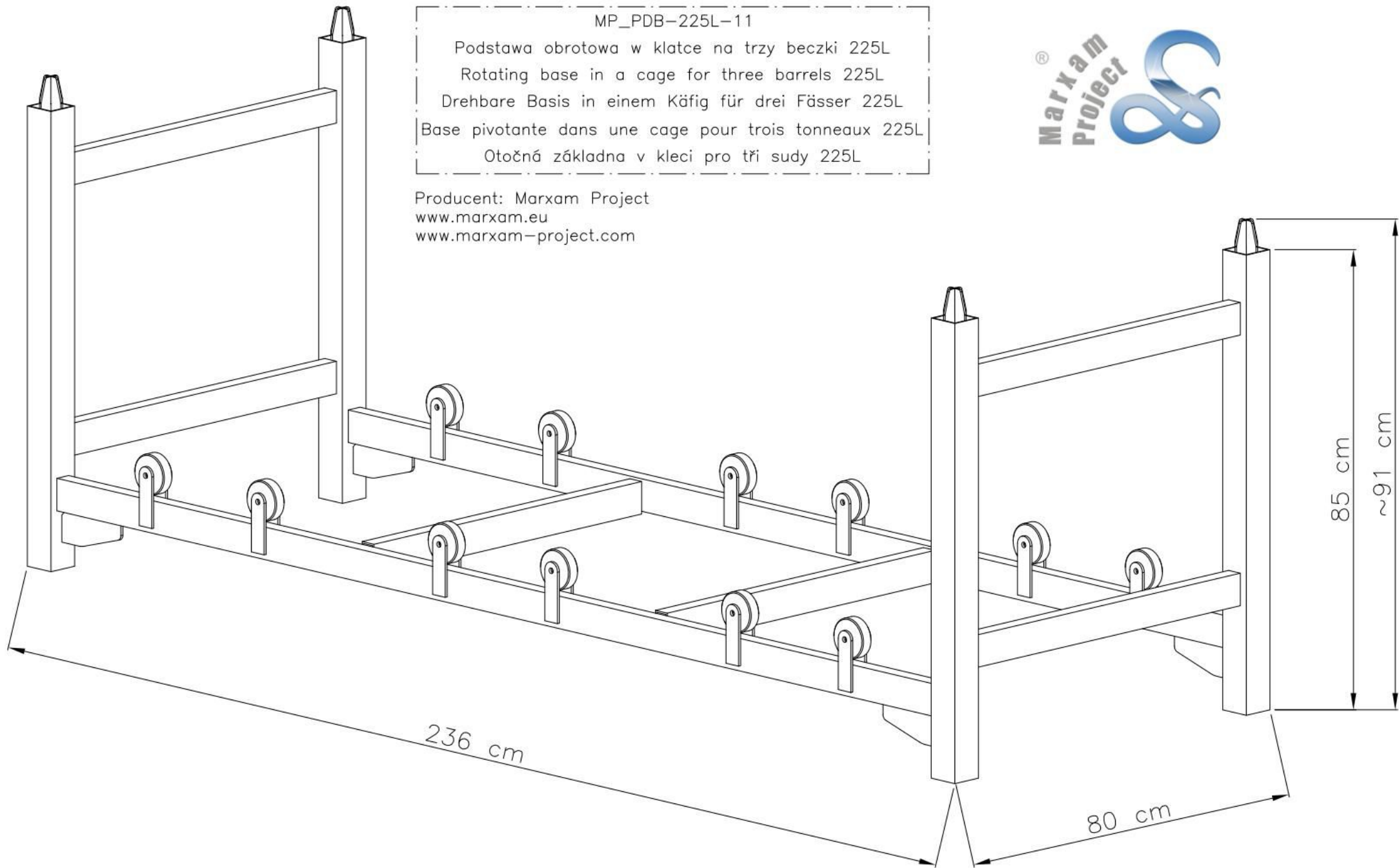
Otočná základna v kleci pro tři sudy 225L



Producent: Marxam Project

[www.marxam.eu](http://www.marxam.eu)

[www.marxam-project.com](http://www.marxam-project.com)



MP\_PDB-225L-11

Podstawa obrotowa w klatce na trzy beczki 225L

Rotating base in a cage for three barrels 225L

Drehbare Basis in einem Käfig für drei Fässer 225L

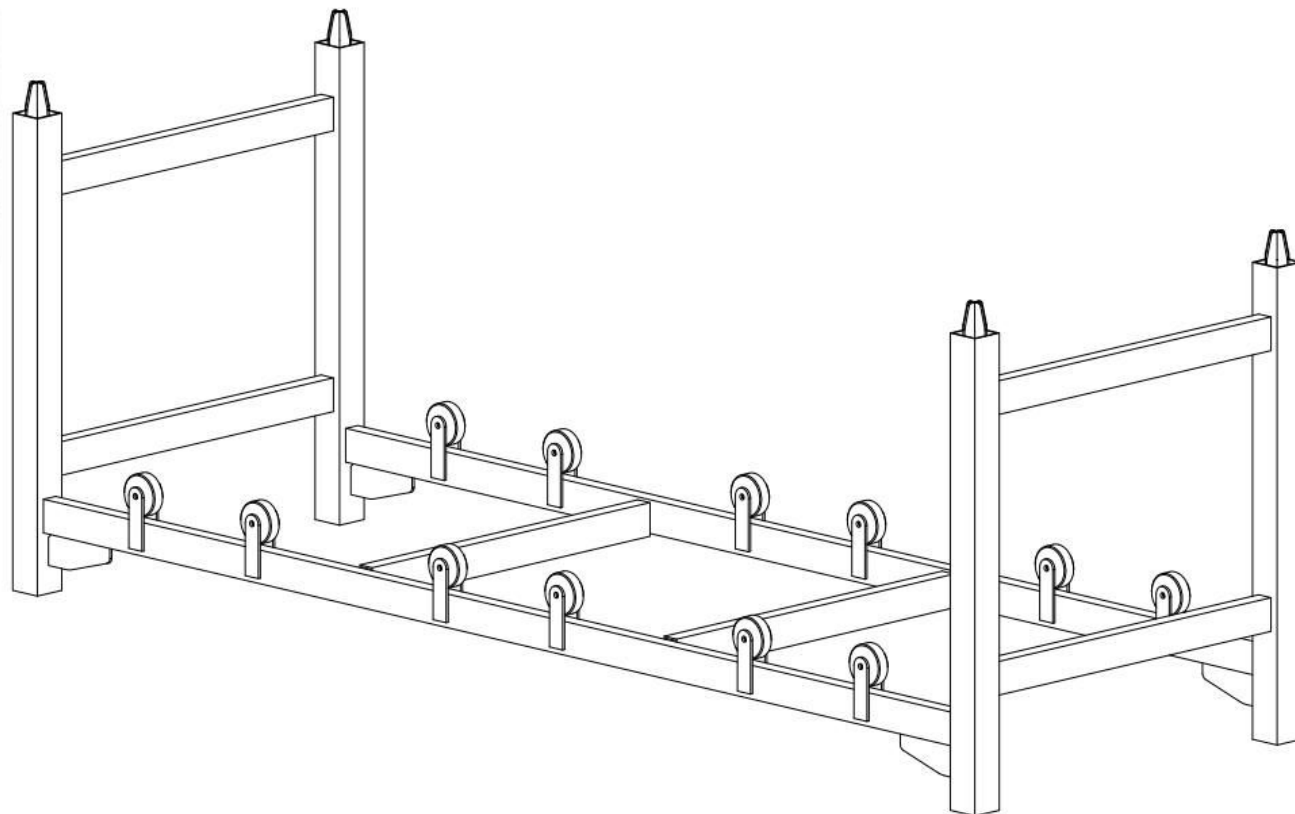
Base pivotante dans une cage pour trois tonneaux 225L

Otočná základna v kleci pro tři sudy 225L

Producent: Marxam Project

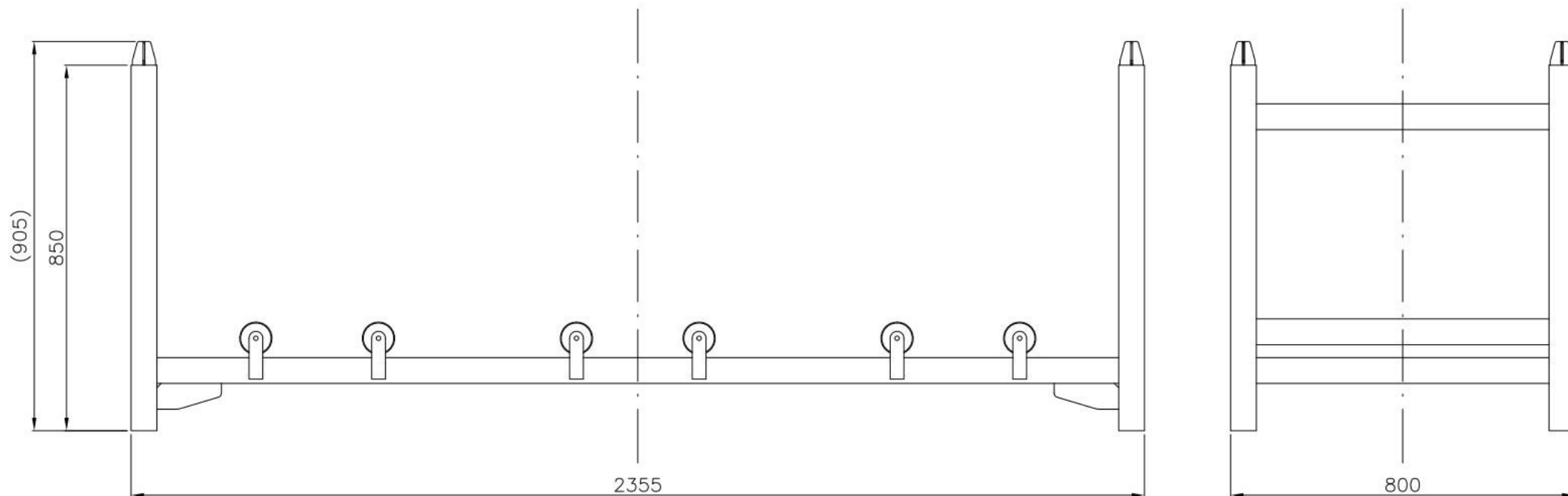
[www.marxam.eu](http://www.marxam.eu)

[www.marxam-project.com](http://www.marxam-project.com)



Masa: 70,1 kg

Maksymalne obciążenie: 4 000 kg



MP\_PDB-225L-11

Podstawa obrotowa w klatce na trzy beczki 225L

Rotating base in a cage for three barrels 225L

Drehbare Basis in einem Käfig für drei Fässer 225L

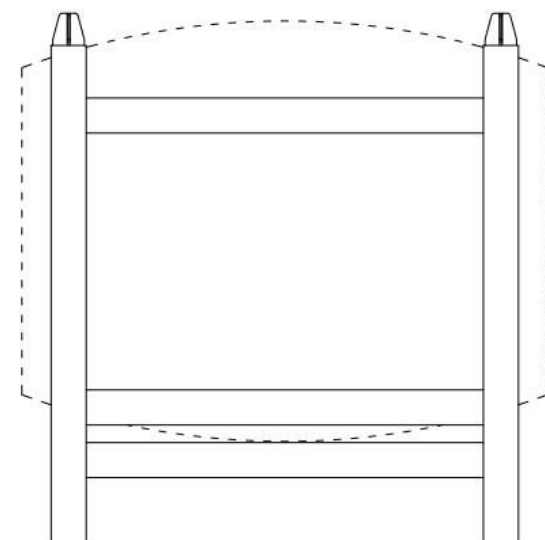
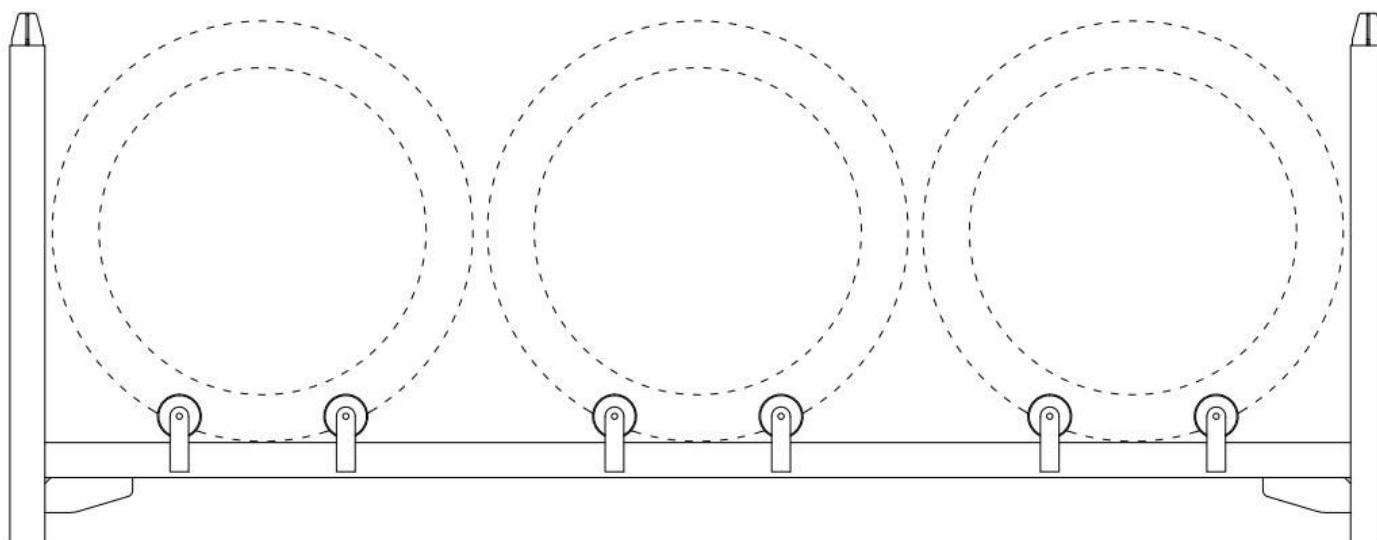
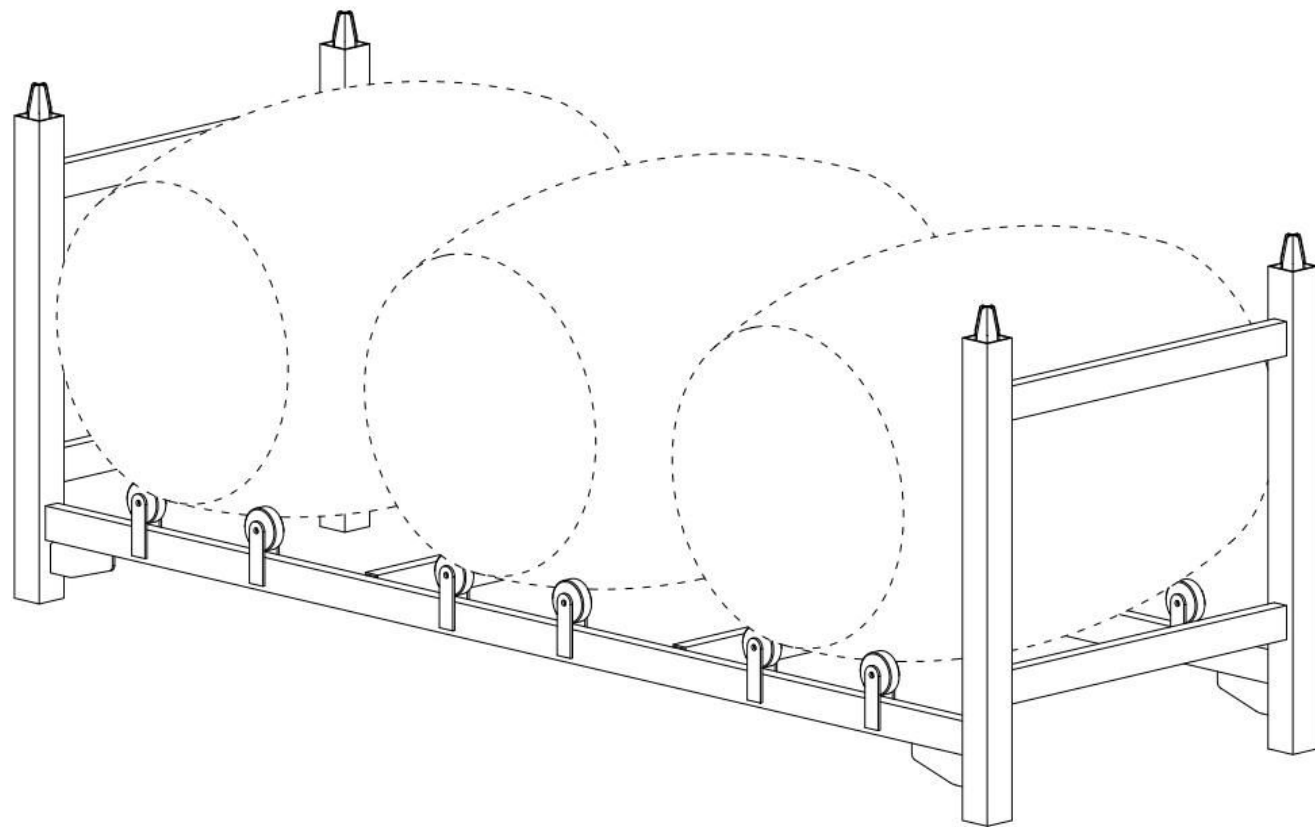
Base pivotante dans une cage pour trois tonneaux 225L

Otočná základna v kleci pro tři sudy 225L

Producent: Marxam Project

[www.marxam.eu](http://www.marxam.eu)

[www.marxam-project.com](http://www.marxam-project.com)



MP\_PDB-225L-11

Podstawa obrotowa w klatce na trzy beczki 225L

Rotating base in a cage for three barrels 225L

Drehbare Basis in einem Käfig für drei Fässer 225L

Base pivotante dans une cage pour trois tonneaux 225L

Otočná základna v kleci pro tři sudy 225L

Producent: Marxam Project  
www.marxam.eu  
www.marxam-project.com

