



MP\_PDB-600L-13

Podstawa obrotowa w klatce na jedną beczkę 600L

Swivel base in a cage for one barrel 600L

Drehbare Basis im Käfig für ein Fass 600L

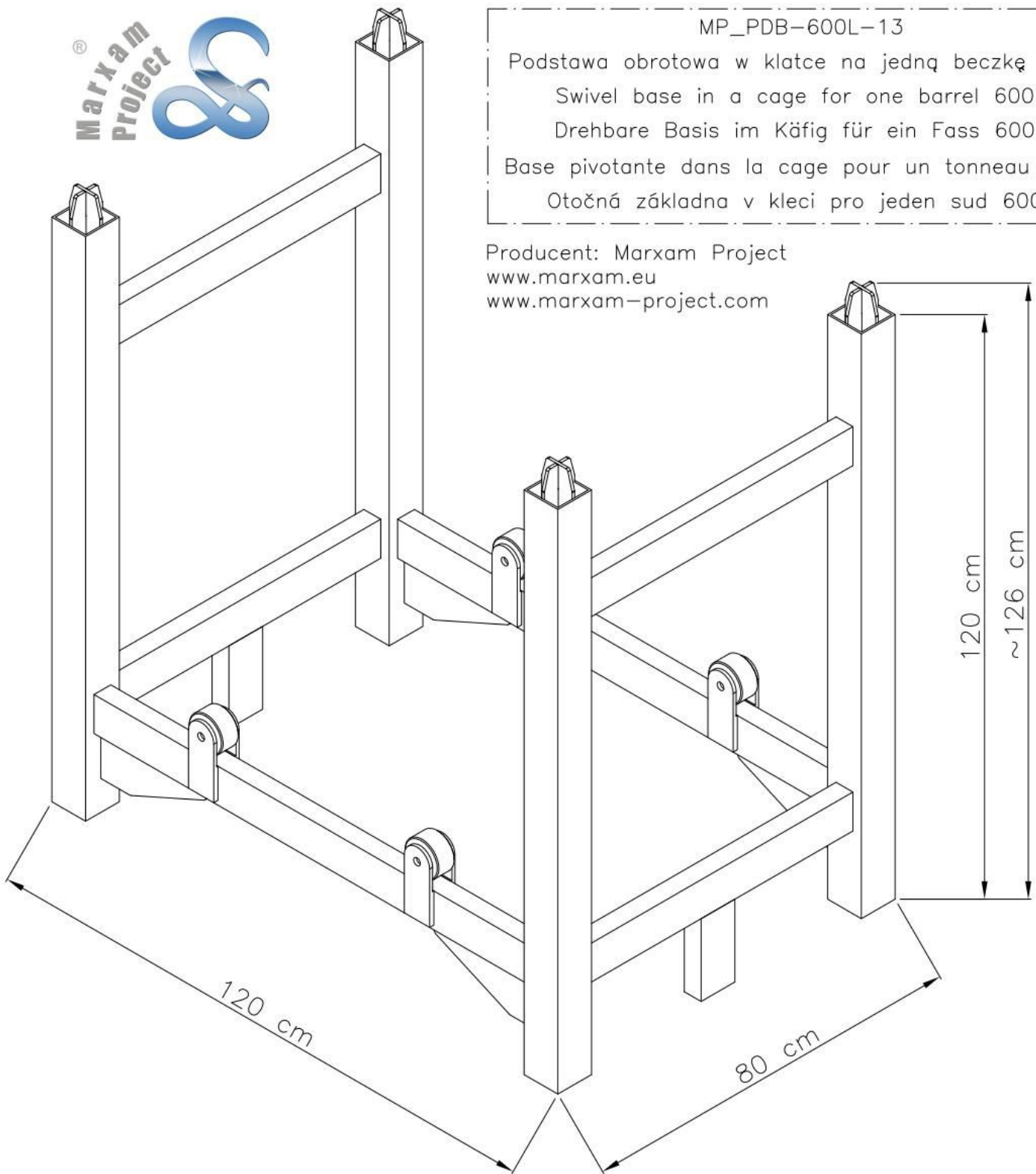
Base pivotante dans la cage pour un tonneau 600L

Otočná základna v kleci pro jeden sud 600L

Producent: Marxam Project

[www.marxam.eu](http://www.marxam.eu)

[www.marxam-project.com](http://www.marxam-project.com)



MP\_PDB-600L-13

Podstawa obrotowa w klatce na jedną beczkę 600L

Swivel base in a cage for one barrel 600L

Drehbare Basis im Käfig für ein Fass 600L

Base pivotante dans la cage pour un tonneau 600L

Otočná základna v kleci pro jeden sud 600L

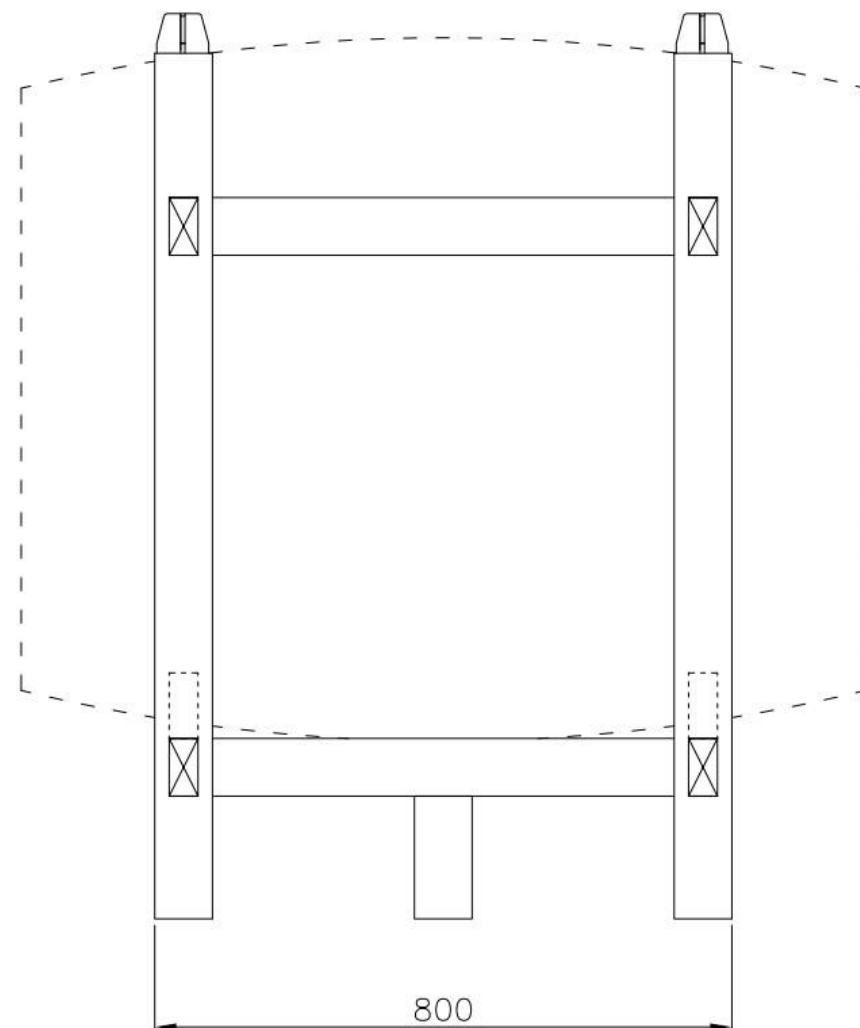
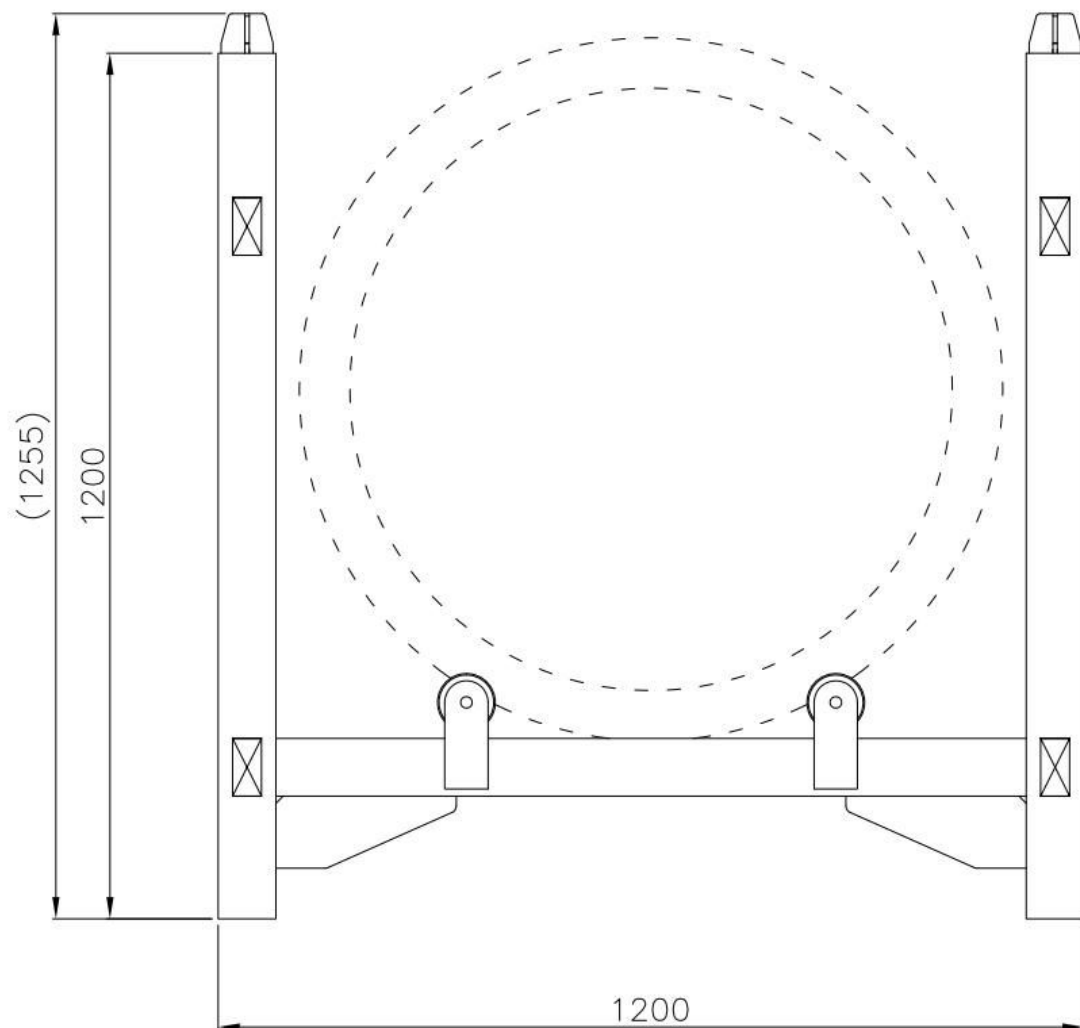
Producent: Marxam Project

[www.marxam.eu](http://www.marxam.eu)

[www.marxam-project.com](http://www.marxam-project.com)

Masa: 109 kg

Maksymalne obciążenie: 4 000 kg



MP\_PDB-600L-13

Podstawa obrotowa w kratce na jedną beczkę 600L

Swivel base in a cage for one barrel 600L

Drehbare Basis im Käfig für ein Fass 600L

Base pivotante dans la cage pour un tonneau 600L

Otočná základna v kleci pro jeden sud 600L

Producent: Marxam Project

[www.marxam.eu](http://www.marxam.eu)

[www.marxam-project.com](http://www.marxam-project.com)

