

MP\_PDB-500L-13

Podstawa obrotowa w klatce na jedną beczkę 500L

Swivel base in a cage for one barrel 500L

Drehbare Basis im Käfig für ein Fass 500L

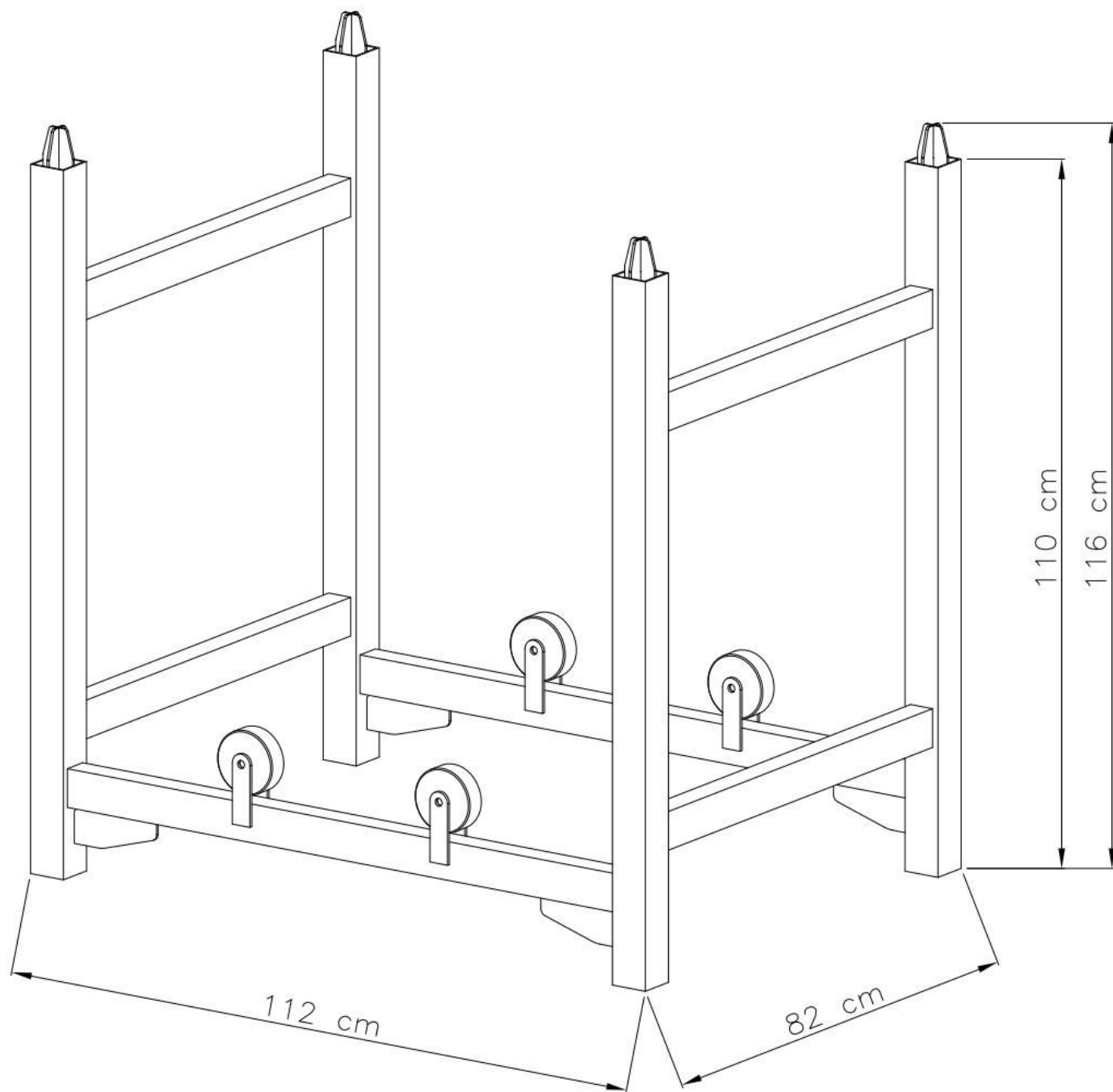
Base pivotante dans la cage pour un tonneau 500L

Otočná základna v kleci pro jeden sud 500L

Producent: Marxam Project

[www.marxam.eu](http://www.marxam.eu)

[www.marxam-project.com](http://www.marxam-project.com)



MP\_PDB-500L-13

Podstawa obrotowa w klatce na jedną beczkę 500L

Swivel base in a cage for one barrel 500L

Drehbare Basis im Käfig für ein Fass 500L

Base pivotante dans la cage pour un tonneau 500L

Otočná základna v kleci pro jeden sud 500L

Producent: Marxam

Project

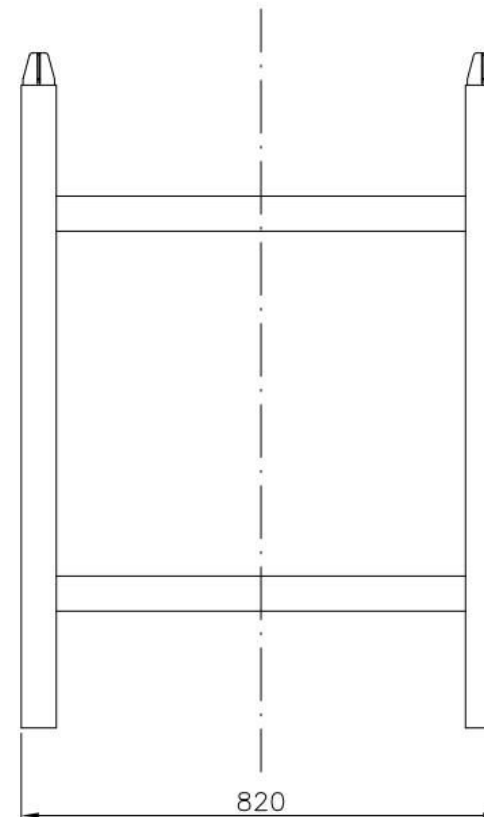
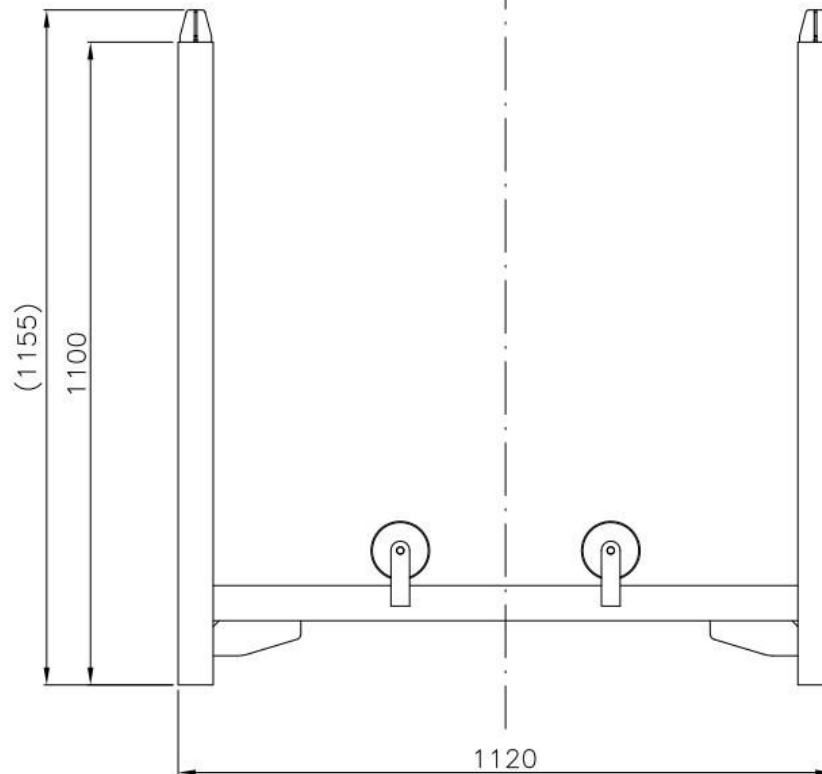
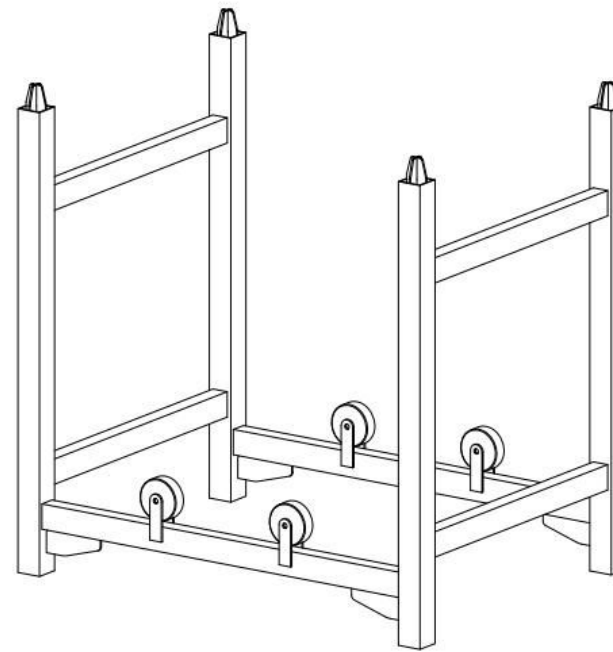
[www.marxam.eu](http://www.marxam.eu)

[www.marxam-project.com](http://www.marxam-project.com)



Masa: 45,3 kg

Maksymalne obciążenie: 5 000 kg



MP\_PDB-500L-13

Podstawa obrotowa w klatce na jedną beczkę 500L

Swivel base in a cage for one barrel 500L

Drehbare Basis im Käfig für ein Fass 500L

Base pivotante dans la cage pour un tonneau 500L

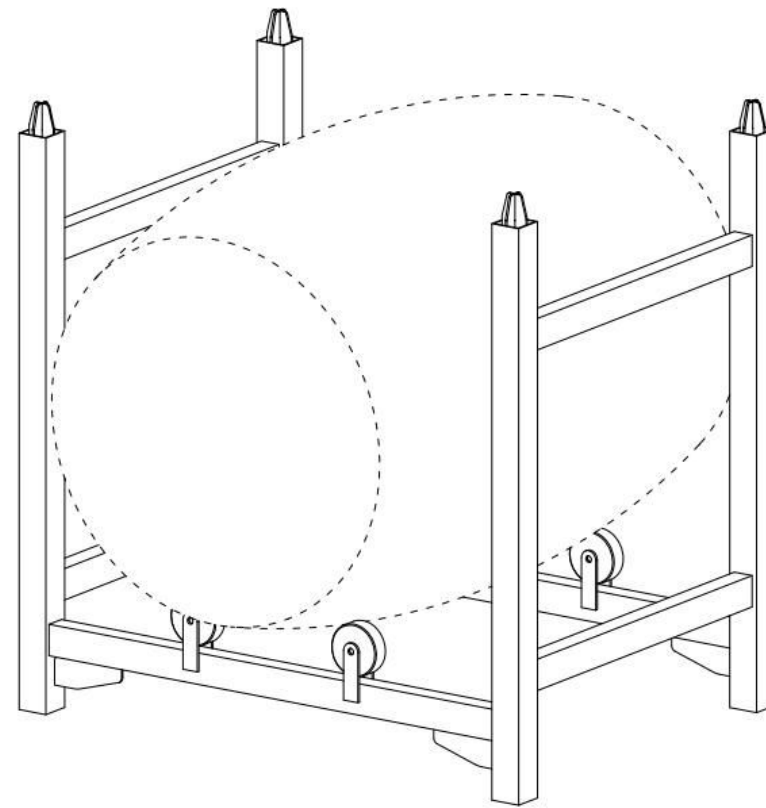
Otočná základna v kleci pro jeden sud 500L

Producent: Marxam

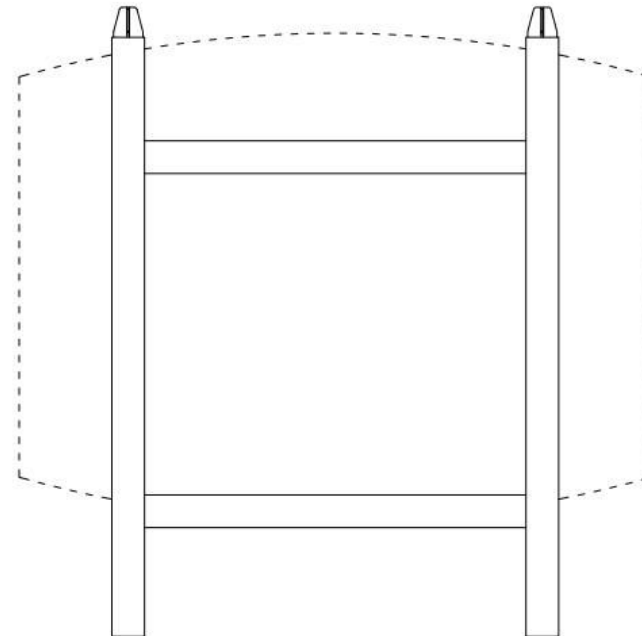
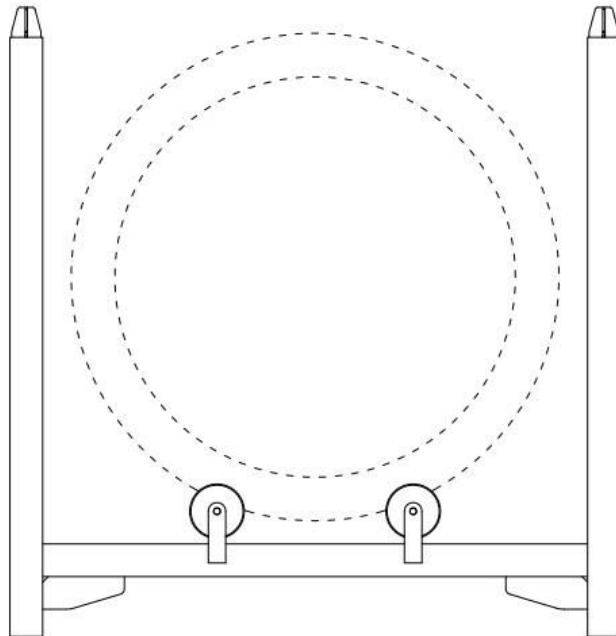
Project

[www.marxam.eu](http://www.marxam.eu)

[www.marxam-project.com](http://www.marxam-project.com)



Barrel 500 L



MP\_PDB-500L-13

Podstawa obrotowa w klatce na jedną beczkę 500L

Swivel base in a cage for one barrel 500L

Drehbare Basis im Käfig für ein Fass 500L

Base pivotante dans la cage pour un tonneau 500L

Otočná základna v kleci pro jeden sud 500L

Producent: Marxam Project

[www.marxam.eu](http://www.marxam.eu)

[www.marxam-project.com](http://www.marxam-project.com)

