

MP_PDB-300L-13

Podstawa obrotowa w klatce na jedną beczkę 300L

Swivel base in a cage for one barrel 300L

Drehbare Basis im Käfig für ein Fass 300L

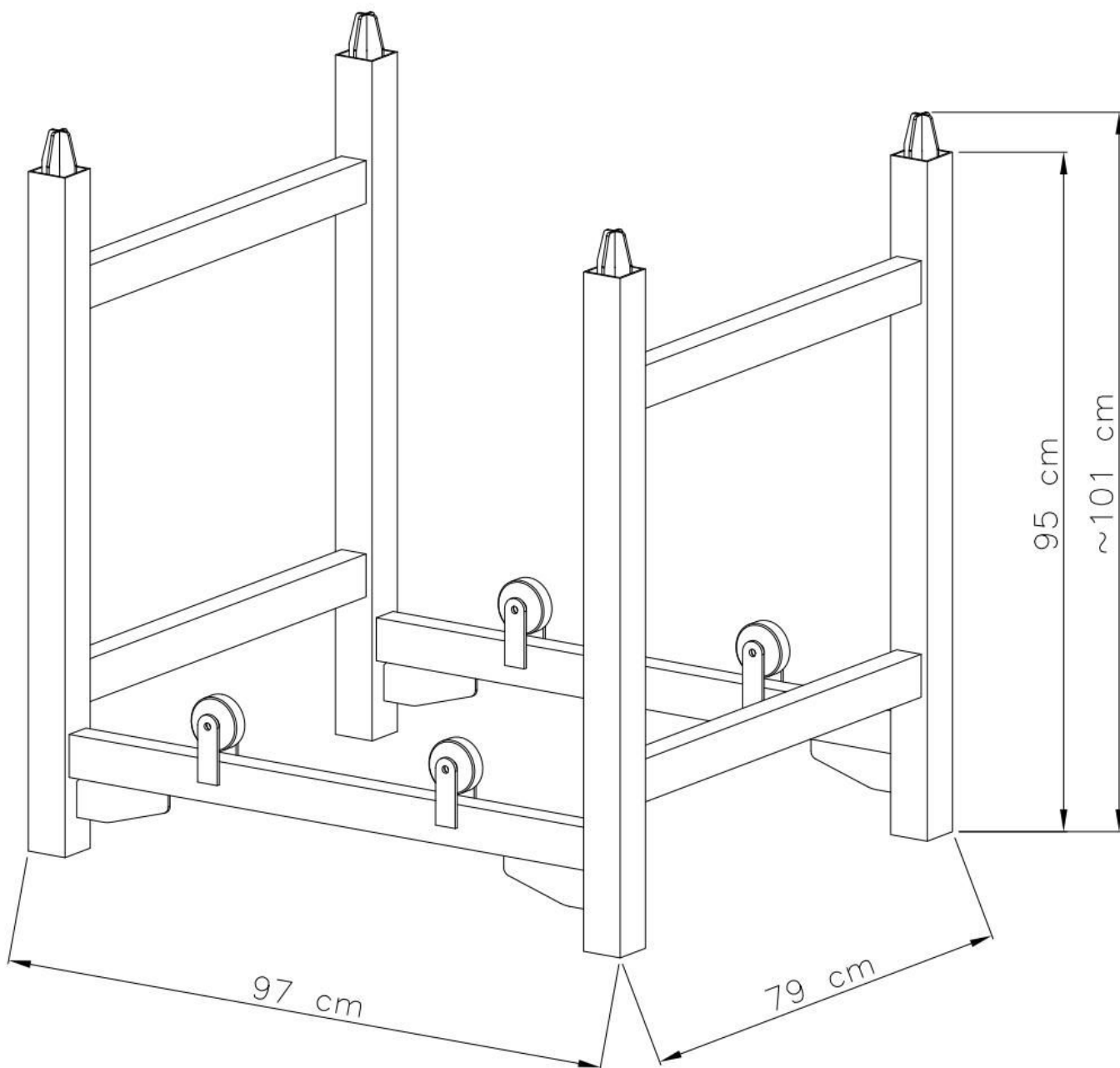
Base pivotante dans la cage pour un tonneau 300L

Otočná základna v kleci pro jeden sud 300L

Producent: Marxam Project

www.marxam.eu

www.marxam-project.com



MP_PDB-300L-13

Podstawa obrotowa w klatce na jedną beczkę 300L

Swivel base in a cage for one barrel 300L

Drehbare Basis im Käfig für ein Fass 300L

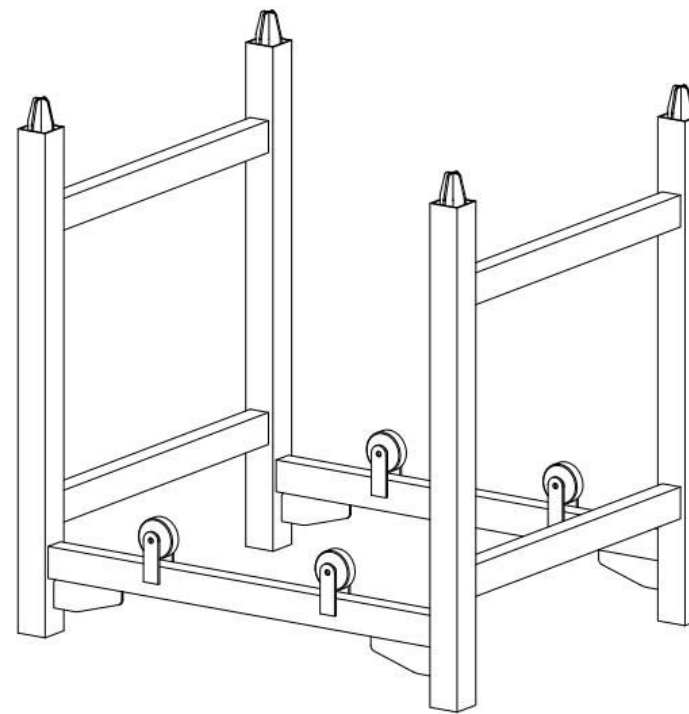
Base pivotante dans la cage pour un tonneau 300L

Otočná základna v kleci pro jeden sud 300L

Producent: Marxam Project

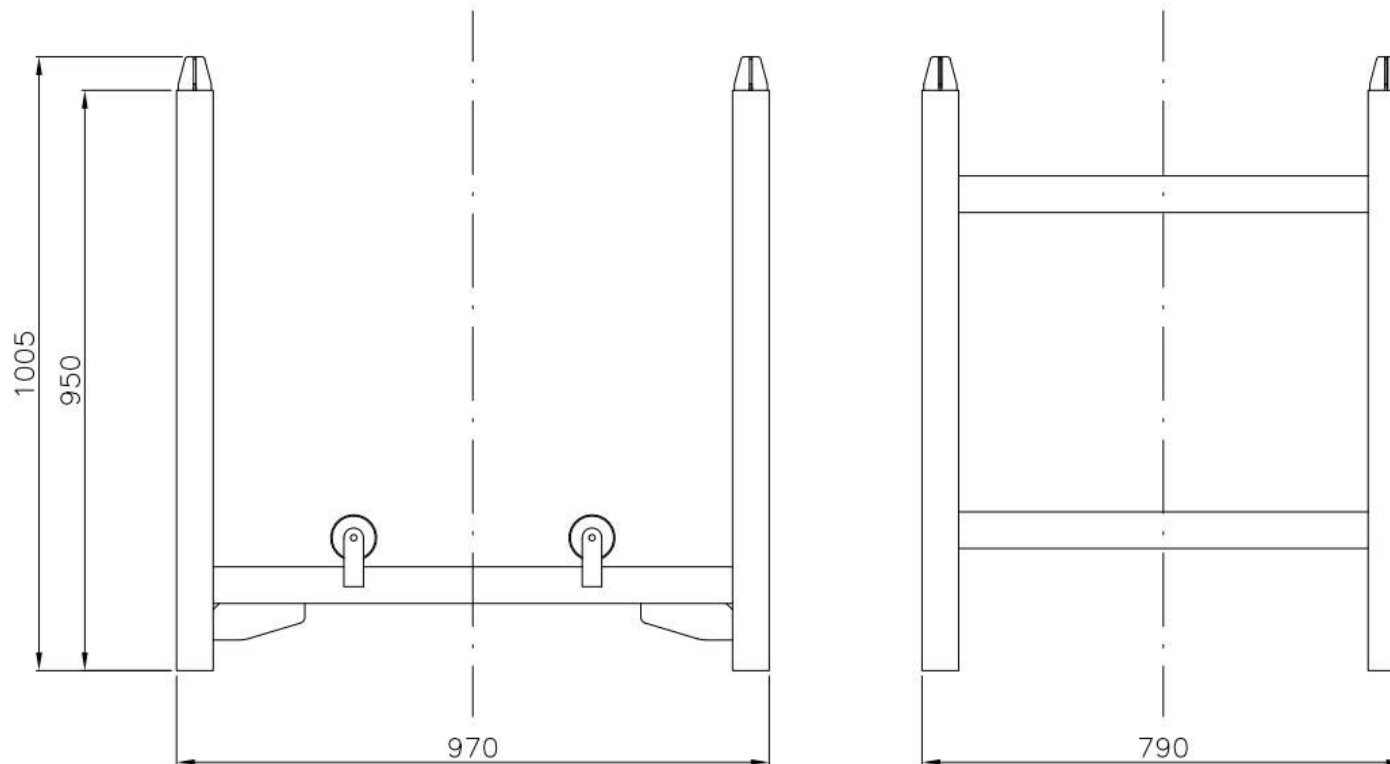
www.marxam.eu

www.marxam-project.com



Masa: 39,4 kg

Maksymalne obciążenie: 3 000 kg



MP_PDB-300L-13

Podstawa obrotowa w klatce na jedną beczkę 300L

Swivel base in a cage for one barrel 300L

Drehbare Basis im Käfig für ein Fass 300L

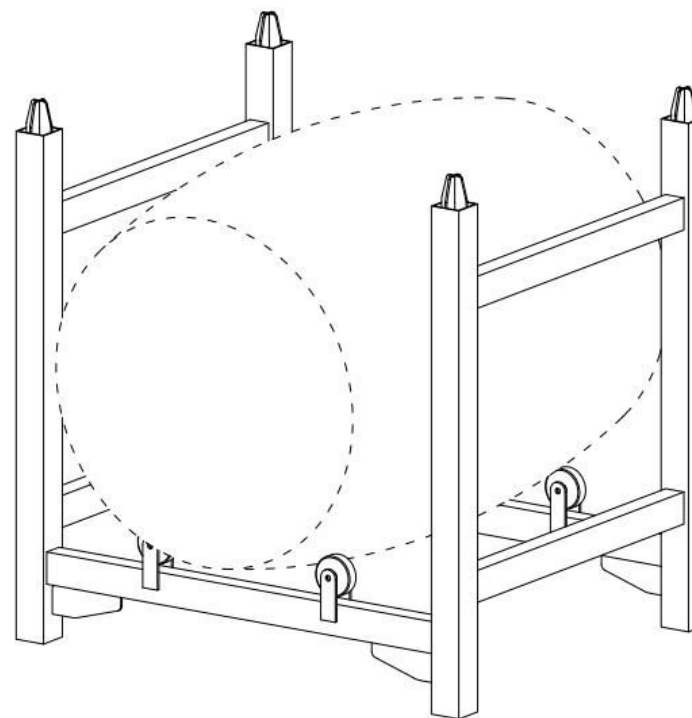
Base pivotante dans la cage pour un tonneau 300L

Otočná základna v kleci pro jeden sud 300L

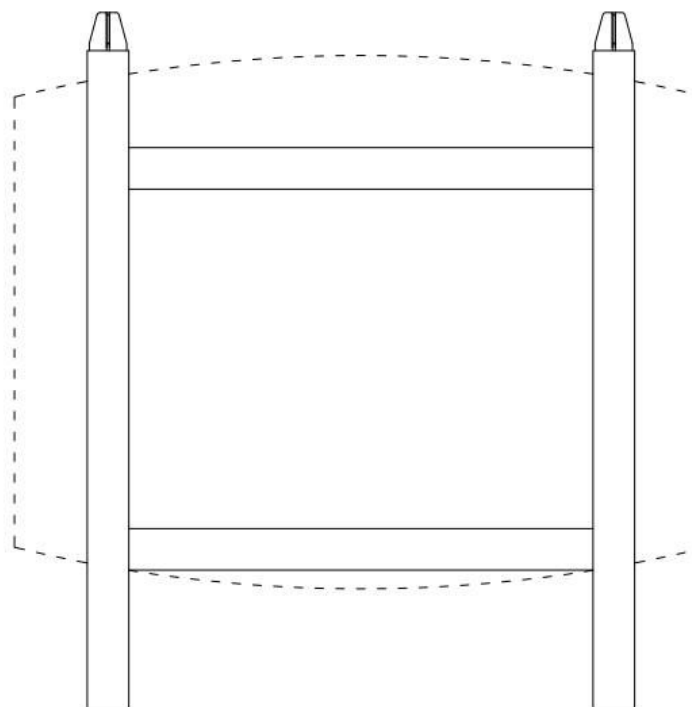
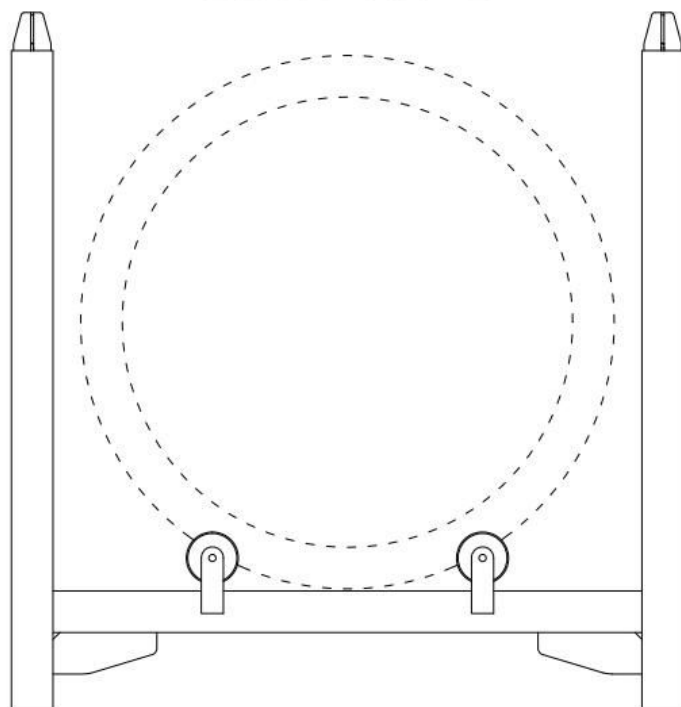
Producent: Marxam Project

www.marxam.eu

www.marxam-project.com



Barrel 300 L



MP_PDB-300L-13

Podstawa obrotowa w klatce na jedną beczkę 300L

Swivel base in a cage for one barrel 300L

Drehbare Basis im Käfig für ein Fass 300L

Base pivotante dans la cage pour un tonneau 300L

Otočná základna v kleci pro jeden sud 300L

Producent: Marxam Project

www.marxam.eu

www.marxam-project.com

