

MP_PDB-225L-13

Podstawa obrotowa w klatce na jedną beczkę 225L

Swivel base in a cage for one barrel 225L

Drehbare Basis im Käfig für ein Fass 225L

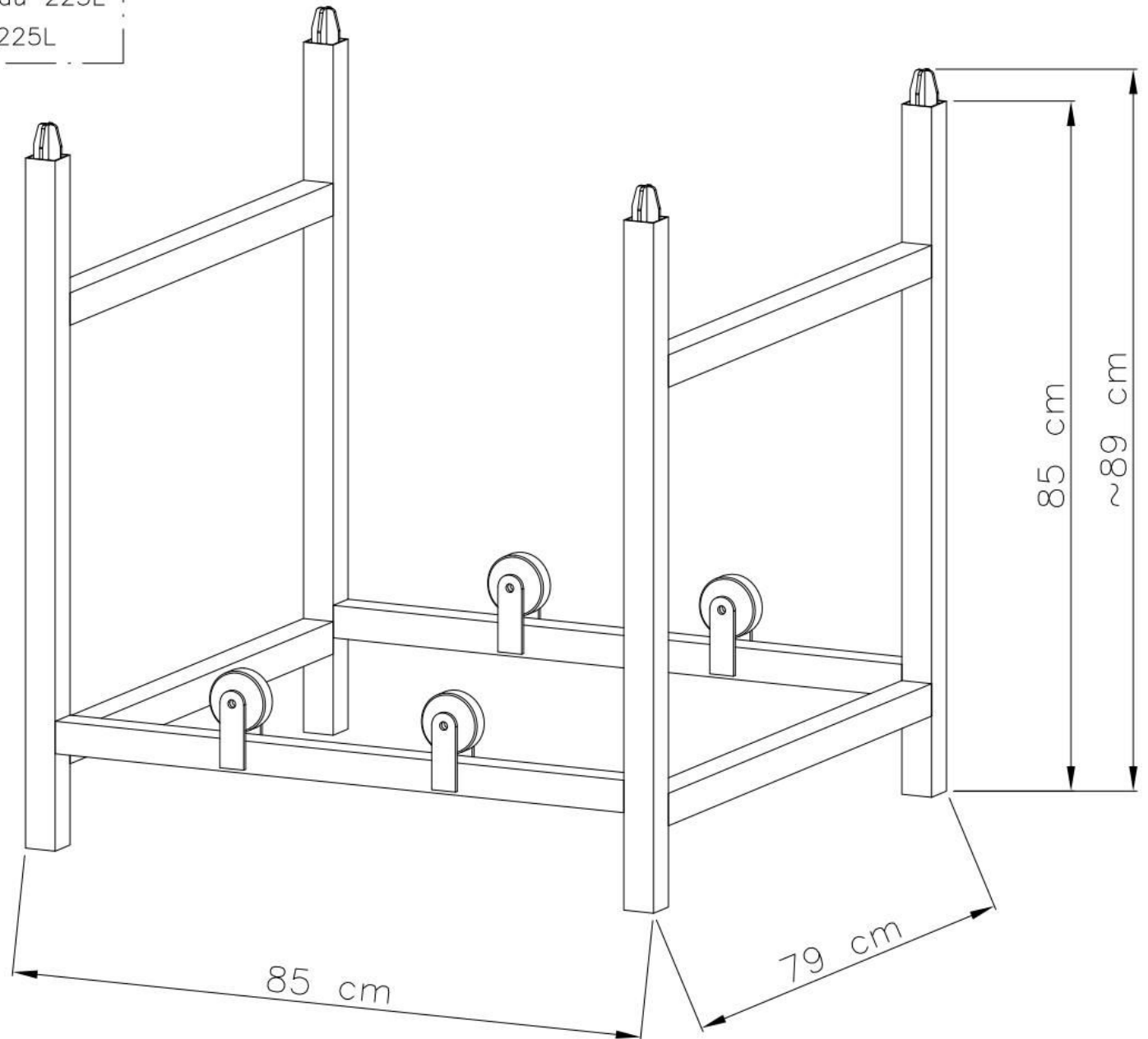
Base pivotante dans la cage pour un tonneau 225L

Otočná základna v kleci pro jeden sud 225L

Producent: Marxam Project

www.marxam.eu

www.marxam-project.com



MP_PDB-225L-13

Podstawa obrotowa w klatce na jedną beczkę 225L

Swivel base in a cage for one barrel 225L

Drehbare Basis im Käfig für ein Fass 225L

Base pivotante dans la cage pour un tonneau 225L

Otočná základna v kleci pro jeden sud 225L

Producent: Marxam Project

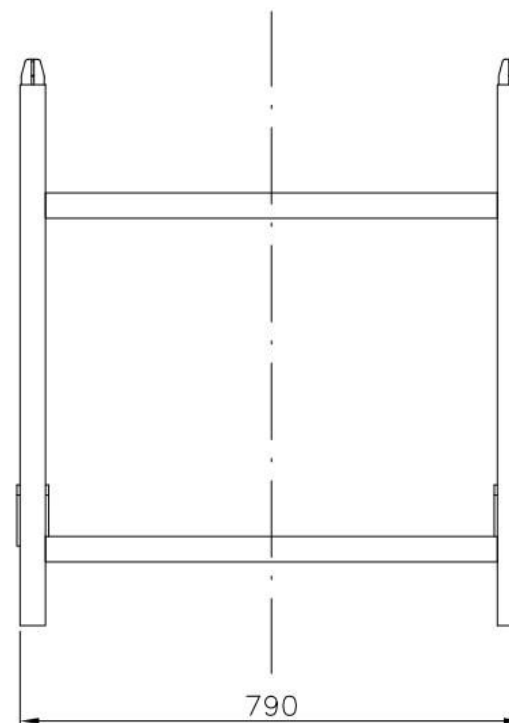
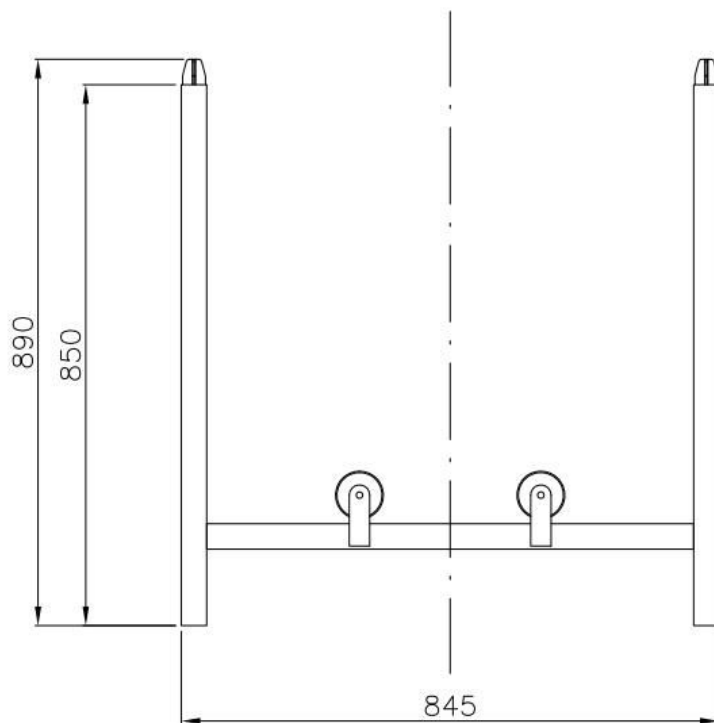
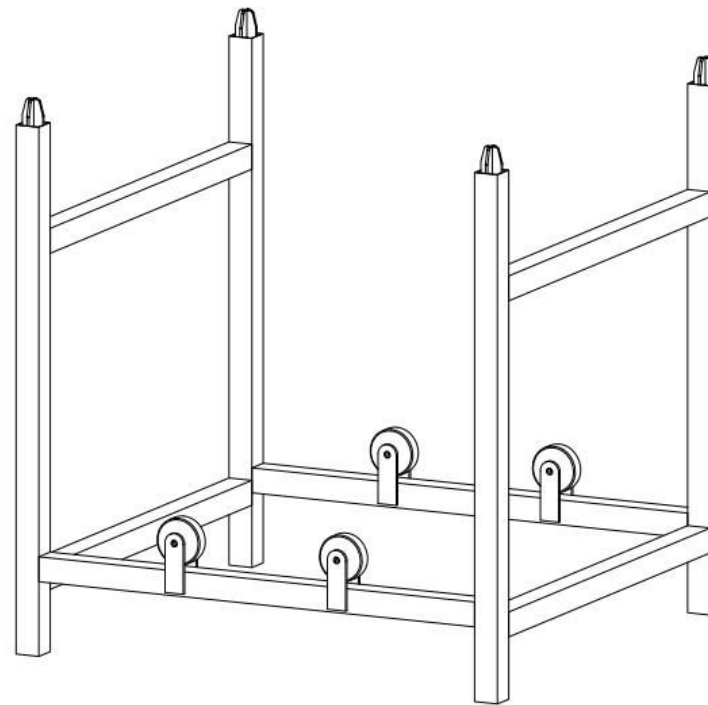
www.marxam.eu

www.marxam-project.com



Masa: 24,4 kg

Maksymalne obciążenie: 1 500 kg



MP_PDB-225L-13

Podstawa obrotowa w klatce na jedną beczkę 225L

Swivel base in a cage for one barrel 225L

Drehbare Basis im Käfig für ein Fass 225L

Base pivotante dans la cage pour un tonneau 225L

Otočná základna v kleci pro jeden sud 225L

Producent: Marxam Project

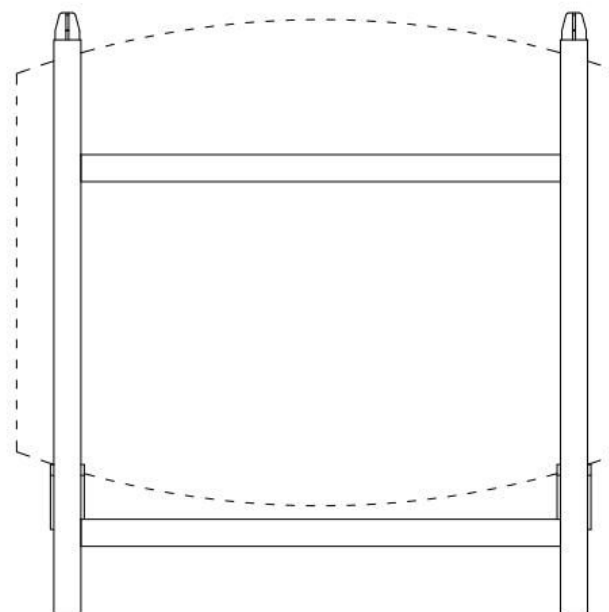
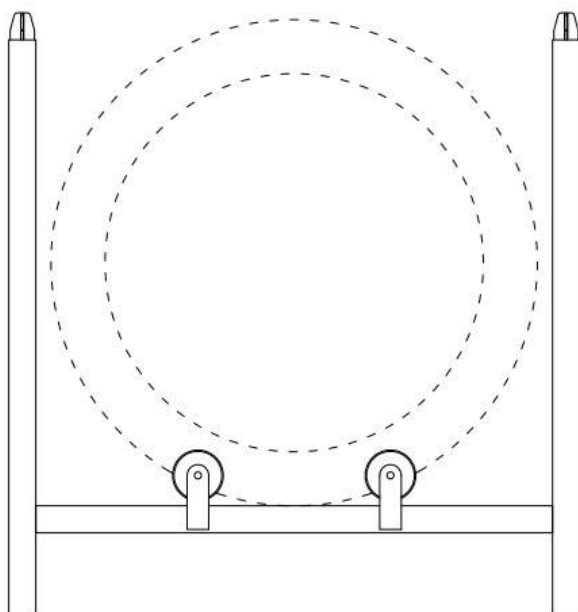
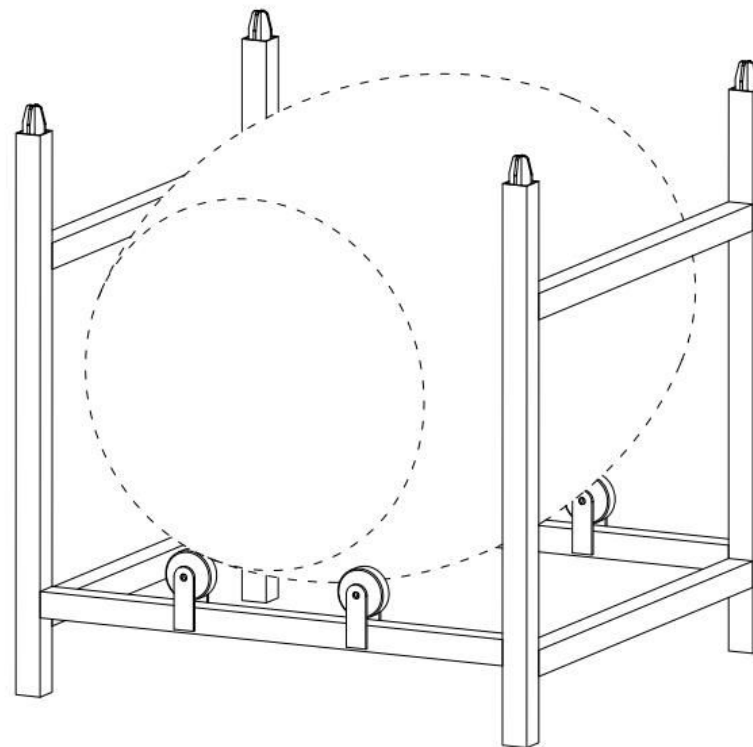
www.marxam.eu

www.marxam-project.com



Masa: 24,4 kg

Maksymalne obciążenie: 1 500 kg



MP_PDB-225L-13

Podstawa obrotowa w klatce na jedną beczkę 225L

Swivel base in a cage for one barrel 225L

Drehbare Basis im Käfig für ein Fass 225L

Base pivotante dans la cage pour un tonneau 225L

Otočná základna v kleci pro jeden sud 225L

Producent: Marxam Project

www.marxam.eu

www.marxam-project.com

