

MP_PDB-1000L-13

Podstawa obrotowa w klatce na jedną beczkę 1000L

Swivel base in a cage for one barrel 1000L

Drehbare Basis im Käfig für ein Fass 1000L

Base pivotante dans la cage pour un tonneau 1000L

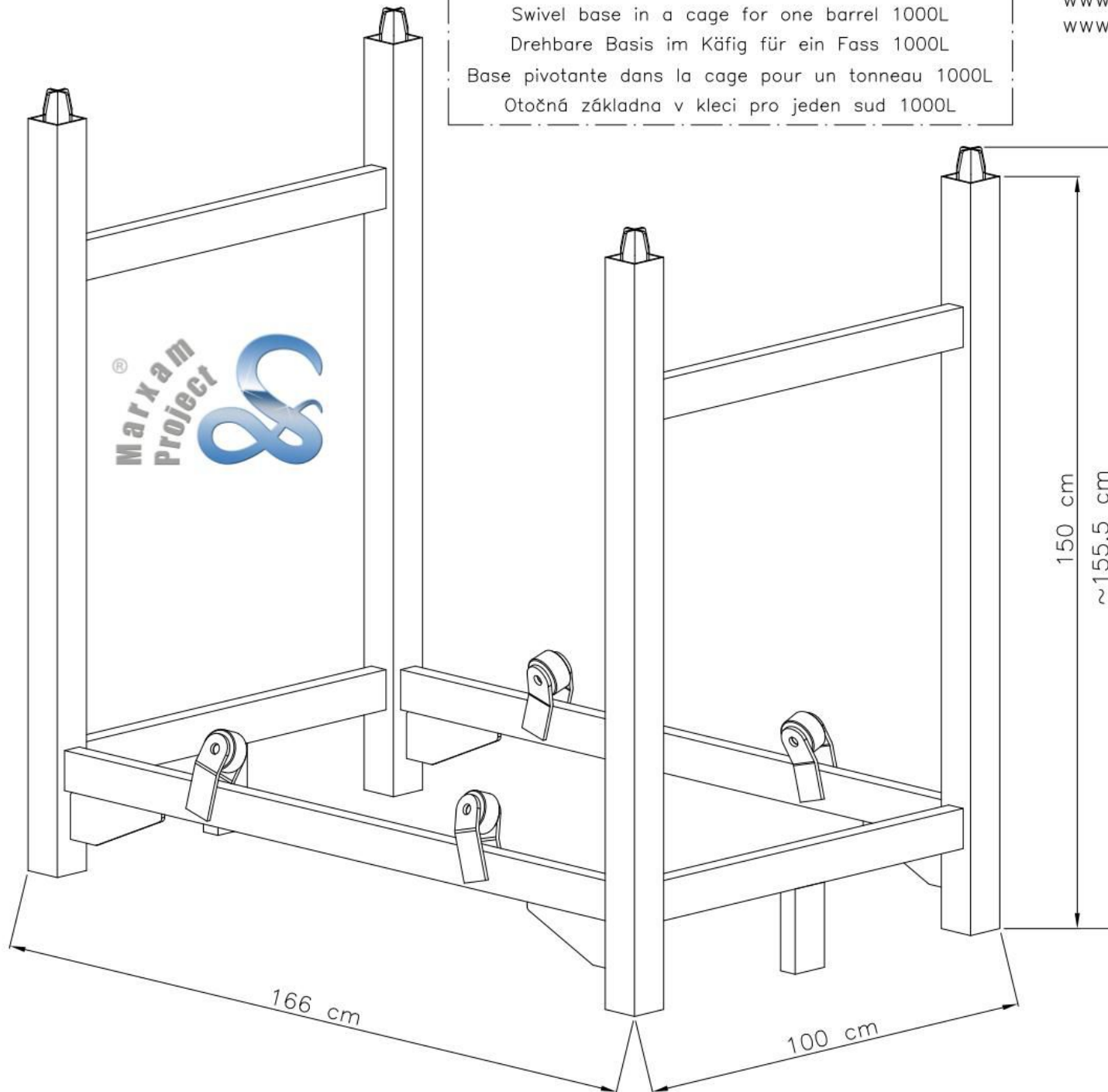
Otočná základna v kleci pro jeden sud 1000L

Producent:

Marxam Project

www.marxam.eu

www.marxam-project.com



MP_PDB-1000L-13

Podstawa obrotowa w klatce na jedną beczkę 1000L

Swivel base in a cage for one barrel 1000L

Drehbare Basis im Käfig für ein Fass 1000L

Base pivotante dans la cage pour un tonneau 1000L

Otočná základna v kleci pro jeden sud 1000L

Producent:

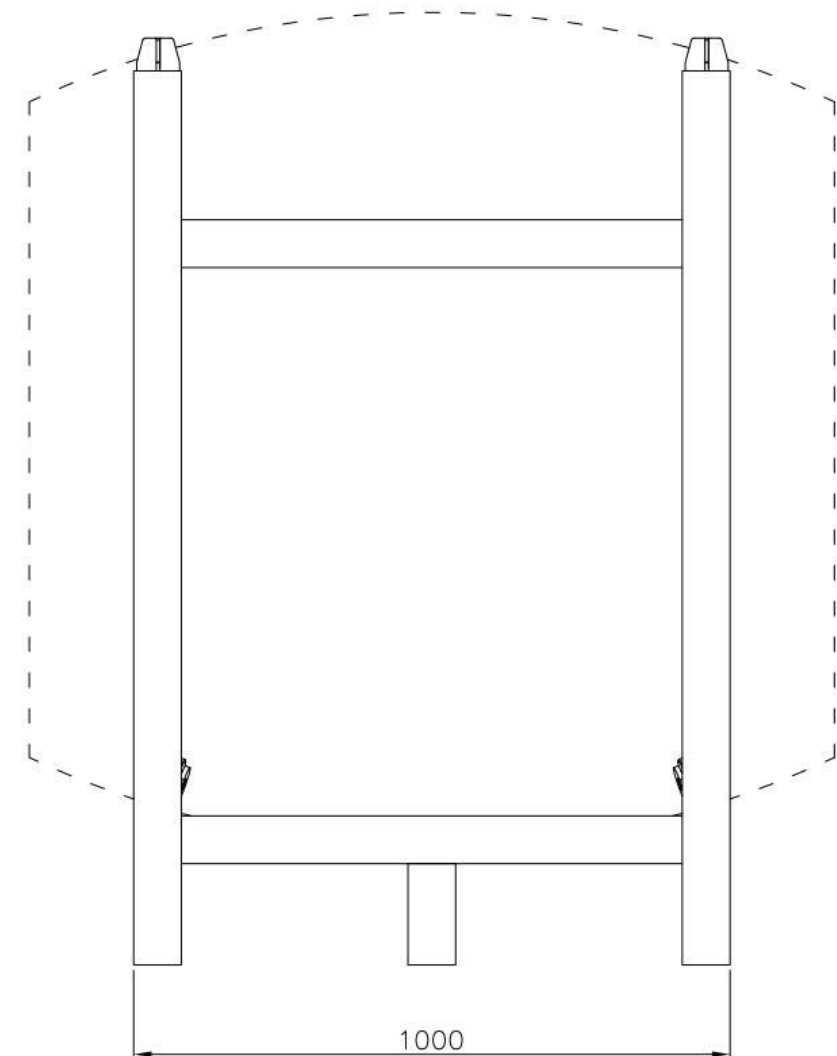
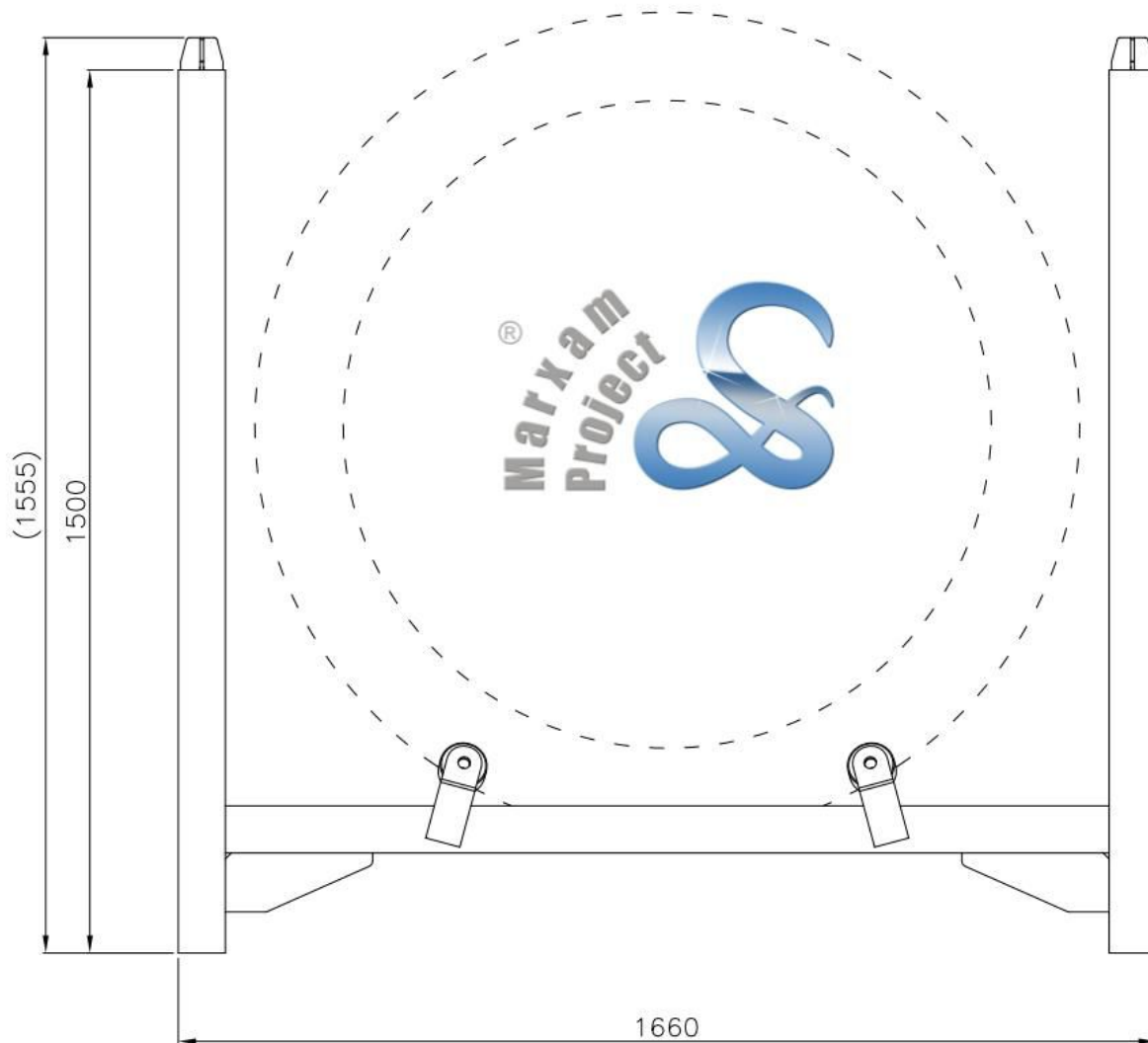
Marxam Project

www.marxam.eu

www.marxam-project.com

Masa: 110,6 kg

Maksymalne obciążenie: 4 000 kg



MP_PDB-1000L-13

Podstawa obrotowa w klatce na jedną beczkę 1000L

Swivel base in a cage for one barrel 1000L

Drehbare Basis im Käfig für ein Fass 1000L

Base pivotante dans la cage pour un tonneau 1000L

Otočná základna v kleci pro jeden sud 1000L

Producent:

Marxam Project

www.marxam.eu

www.marxam-project.com

