

MP_PDB-300L-09

Podstawa obrotowa na dwie beczki 300L

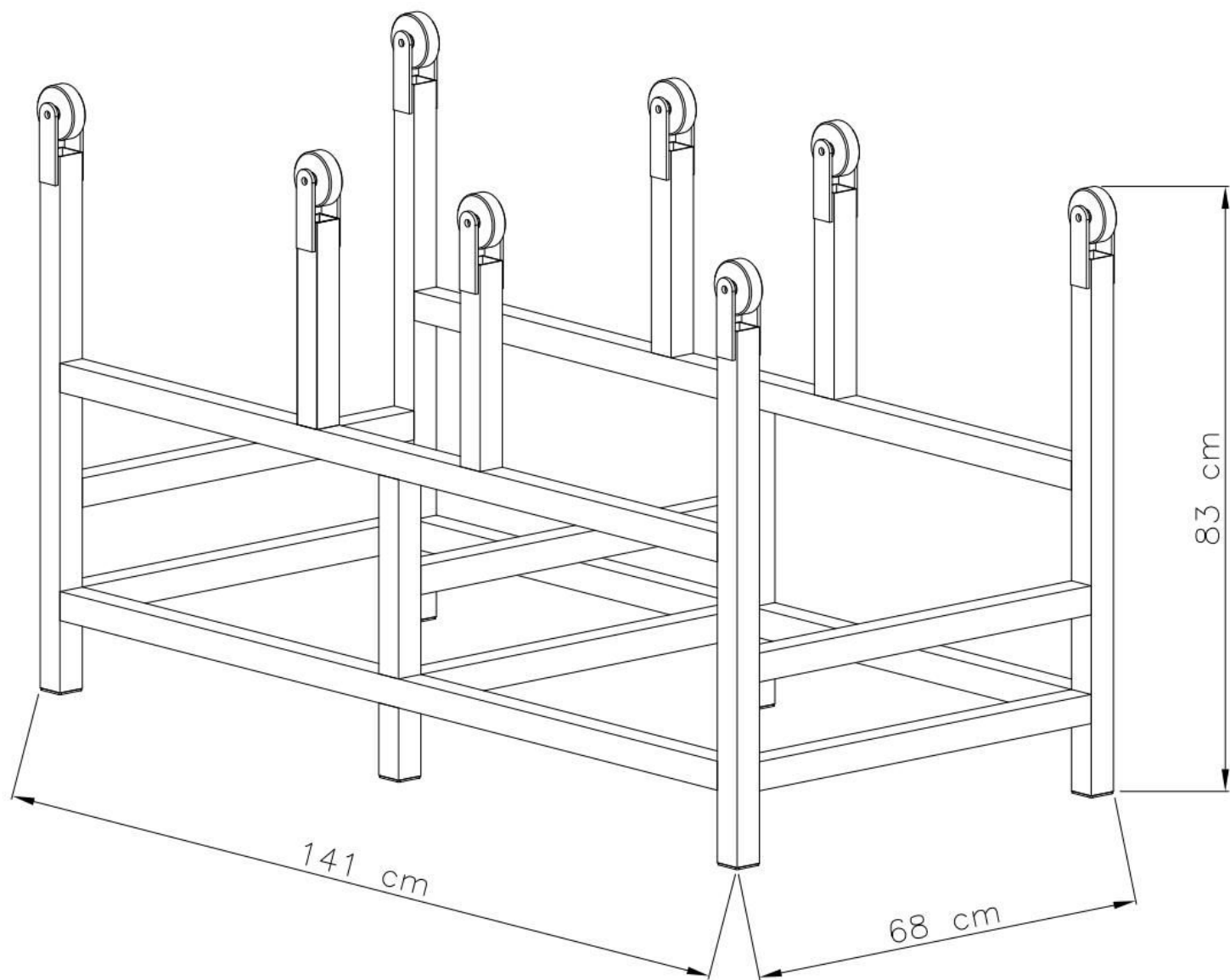
Swivel base for two barrels 300L

Drehbarer Sockel für zwei Fässer 300L

Base pivotante pour deux tonneaux 300L

Otočná základna pro dva sudy 300L

Producent: Marxam Project
www.marxam.eu
www.marxam-project.com

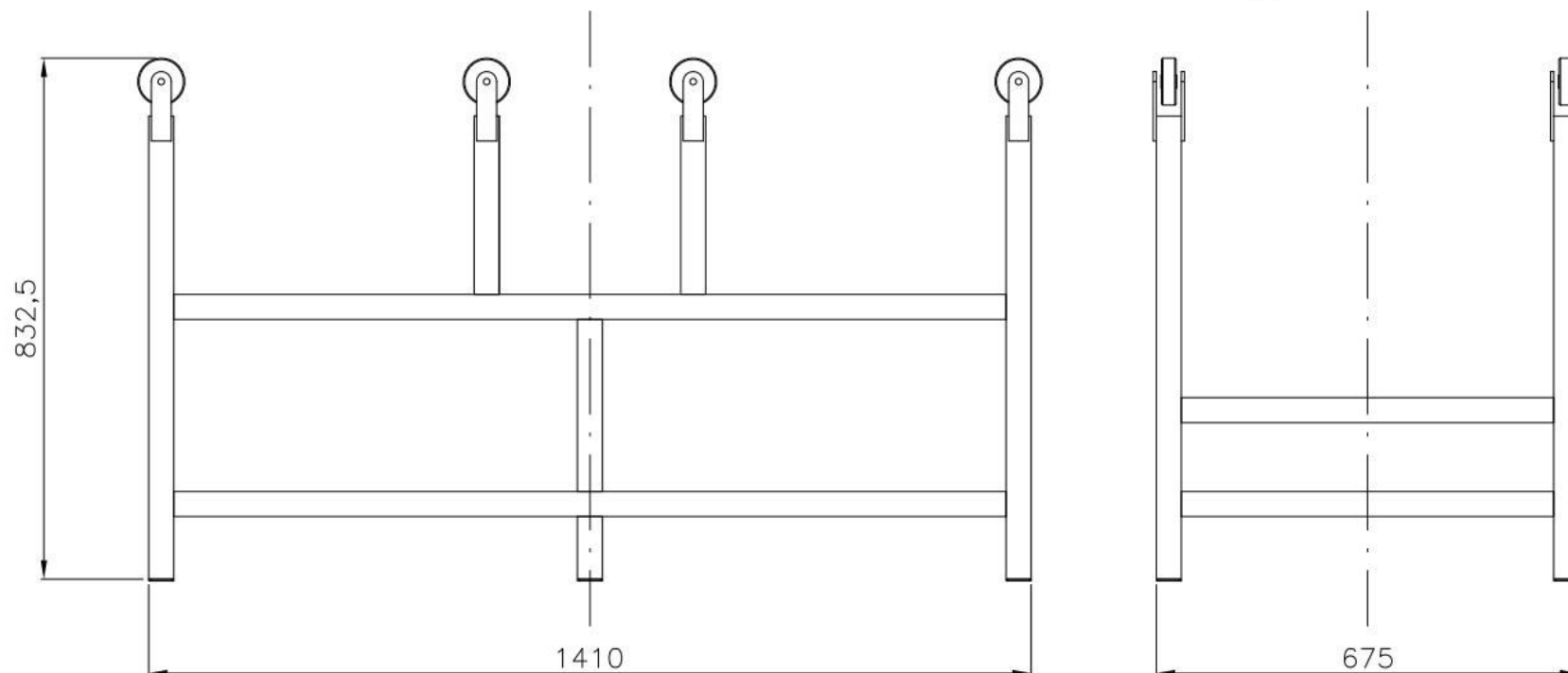
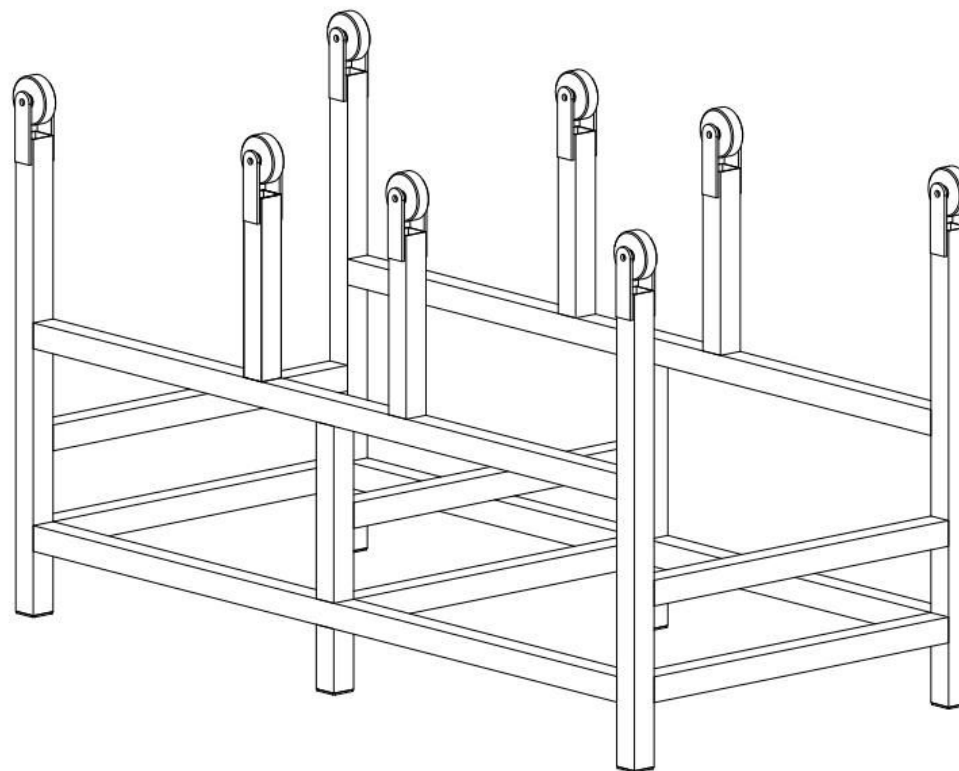


MP_PDB-300L-09

Podstawa obrotowa na dwie beczki 300L
Swivel base for two barrels 300L
Drehbarer Sockel für zwei Fässer 300L
Base pivotante pour deux tonneaux 300L
Otočná základna pro dva sudy 300L

Producent: Marxam Project
www.marxam.eu
www.marxam-project.com

Masa: 35,0 kg
Maksymalne obciążenie: 1 000 kg



MP_PDB-300L-09

Podstawa obrotowa na dwie beczki 300L

Swivel base for two barrels 300L

Drehbarer Sockel für zwei Fässer 300L

Base pivotante pour deux tonneaux 300L

Otočná základna pro dva sudy 300L

Producent: Marxam Project

www.marxam.eu

www.marxam-project.com



Barrel 300 L

