

MP\_PDB-225L-09

Podstawa obrotowa na dwie beczki 225L

Swivel base for two barrels 225L

Drehbarer Sockel für zwei Fässer 225L

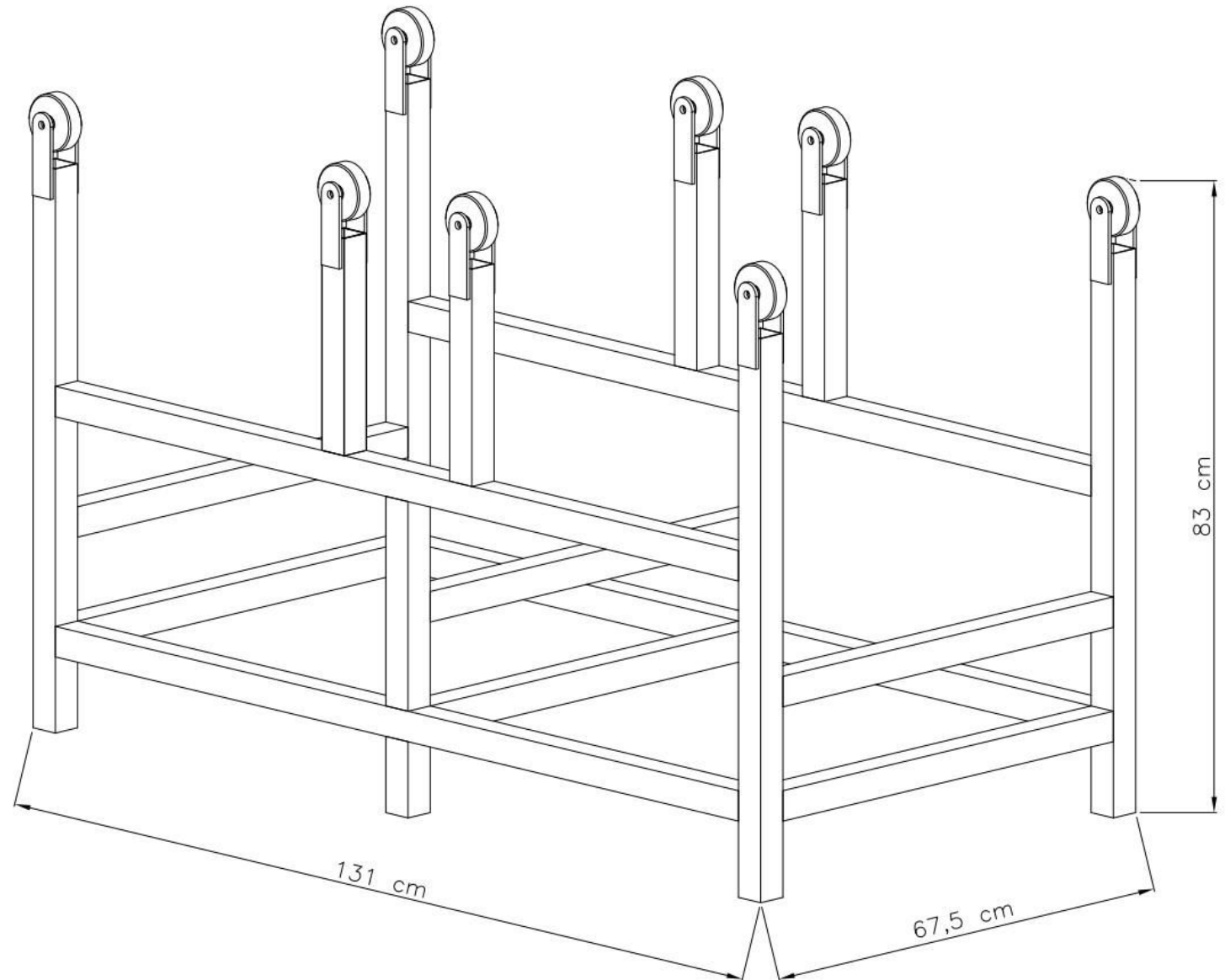
Base pivotante pour deux tonneaux 225L

Otočná základna pro dva sudy 225L

Producent: Marxam Project

[www.marxam.eu](http://www.marxam.eu)

[www.marxam-project.com](http://www.marxam-project.com)



MP\_PDB-225L-09

Podstawa obrotowa na dwie beczki 225L

Swivel base for two barrels 225L

Drehbarer Sockel für zwei Fässer 225L

Base pivotante pour deux tonneaux 225L

Otočná základna pro dva sudy 225L

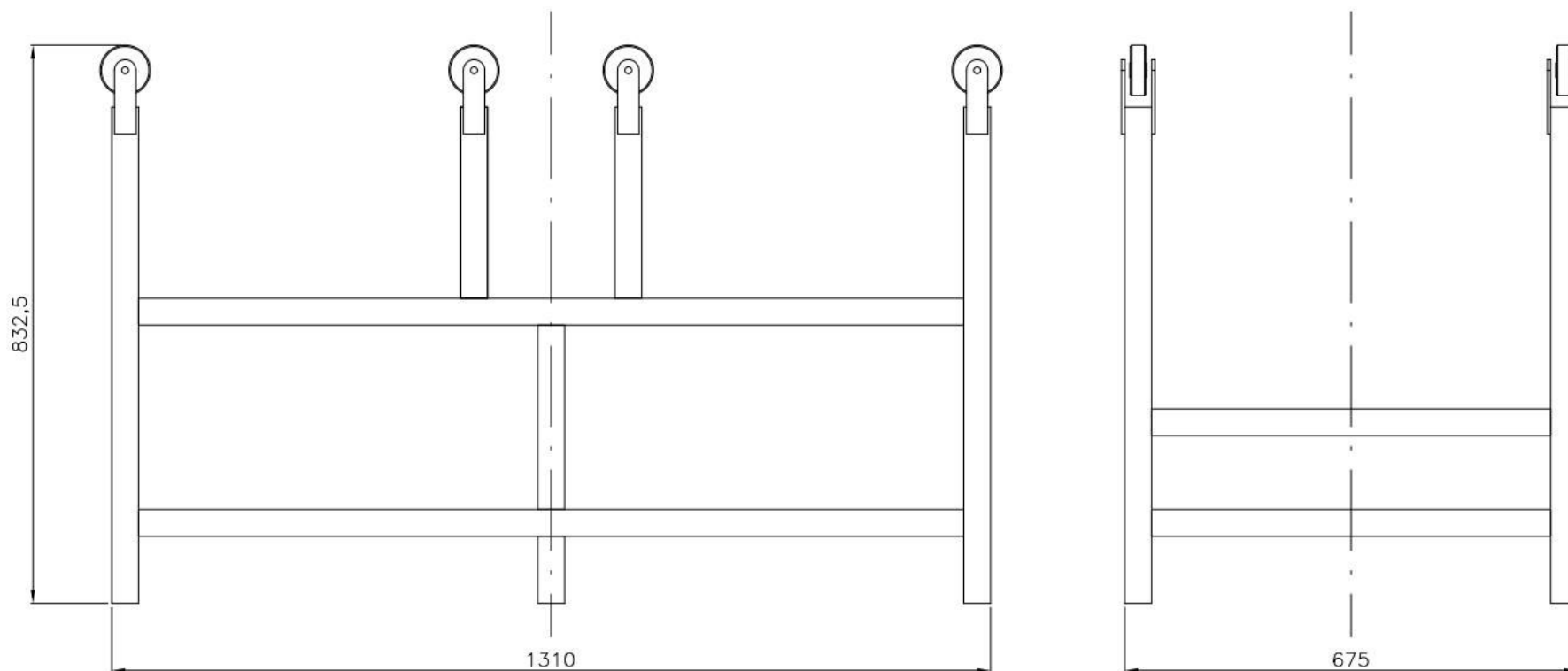
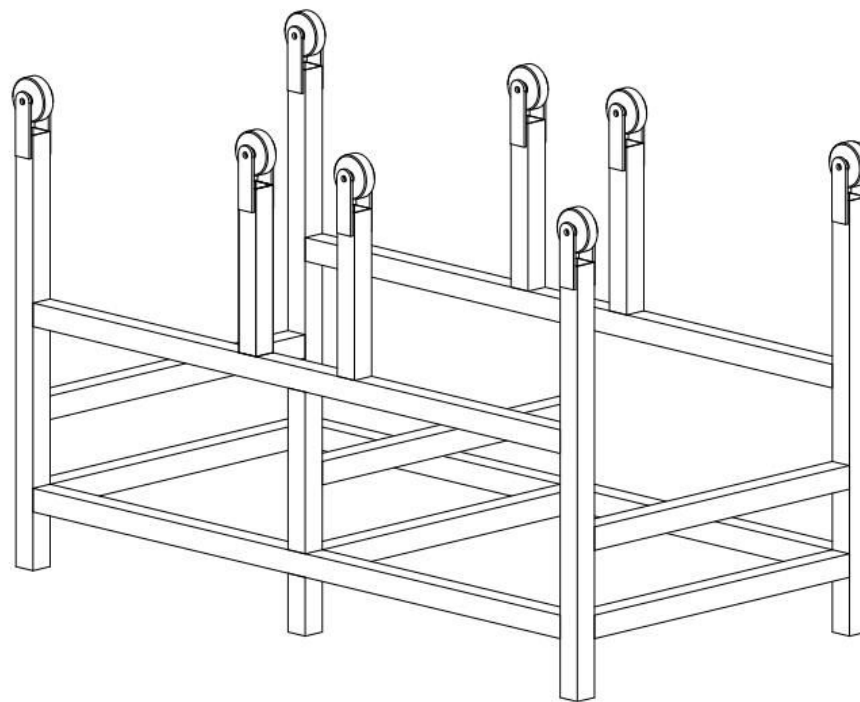
Producent: Marxam Project

[www.marxam.eu](http://www.marxam.eu)

[www.marxam-project.com](http://www.marxam-project.com)

Masa: 32,4 kg

Maksymalne obciążenie: 1 500 kg



MP\_PDB-225L-09

Podstawa obrotowa na dwie beczki 225L

Swivel base for two barrels 225L

Drehbarer Sockel für zwei Fässer 225L

Base pivotante pour deux tonneaux 225L

Otočná základna pro dva sudy 225L

Producent: Marxam Project

[www.marxam.eu](http://www.marxam.eu)

[www.marxam-project.com](http://www.marxam-project.com)

Masa: 32,4 kg

Maksymalne obciążenie: 1 500 kg

