

MP\_PDB-300L-08

Podstawa obrotowa na jedną beczkę 300L

Swivel base for one barrel 300L

Drehbarer Sockel für ein Fass 300L

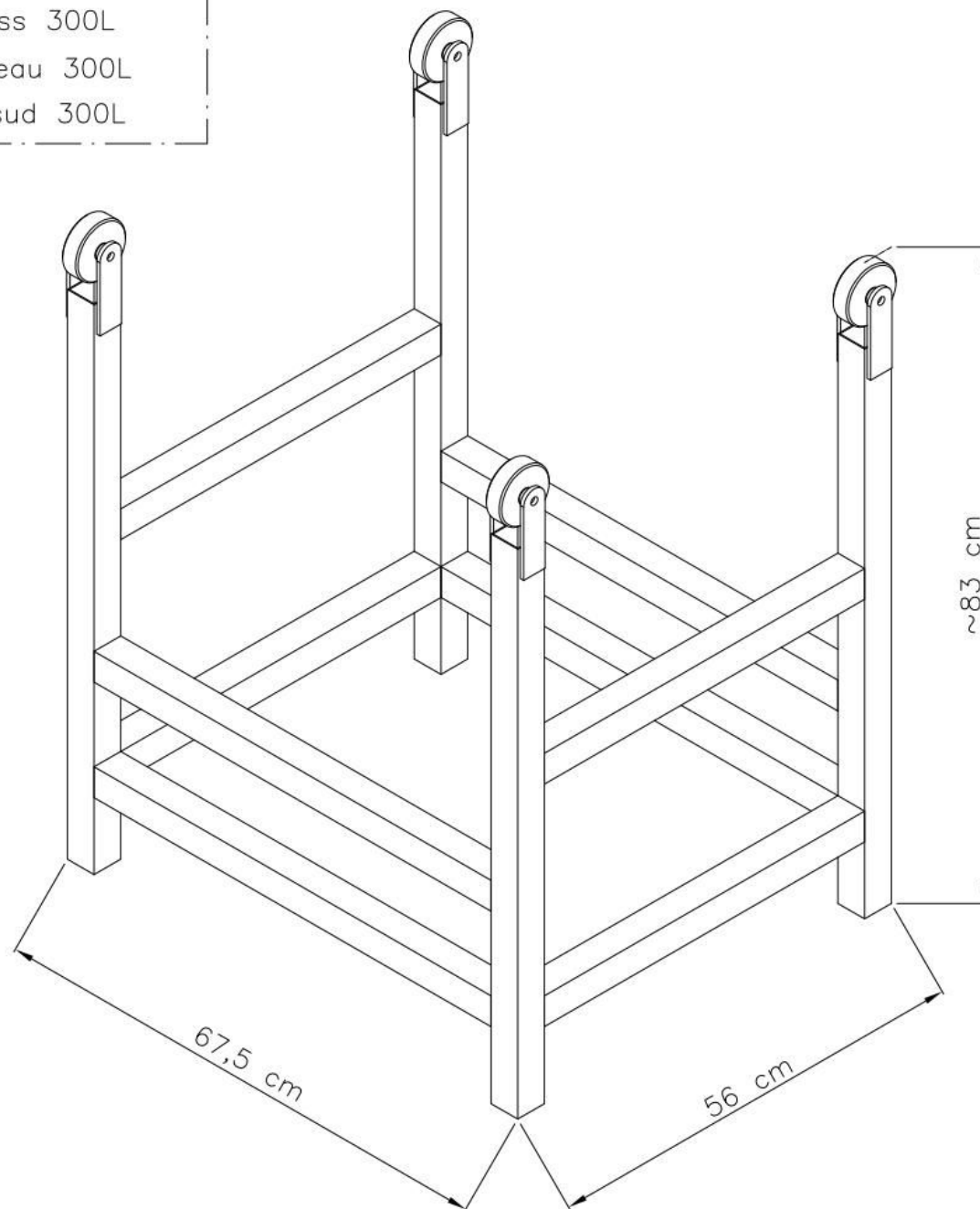
Base pivotante pour un tonneau 300L

Otočná základna pro jeden sud 300L

Producent: Marxam Project

[www.marxam.eu](http://www.marxam.eu)

[www.marxam-project.com](http://www.marxam-project.com)



MP\_PDB-300L-08

Podstawa obrotowa na jedną beczkę 300L

Swivel base for one barrel 300L

Drehbarer Sockel für ein Fass 300L

Base pivotante pour un tonneau 300L

Otočná základna pro jeden sud 300L

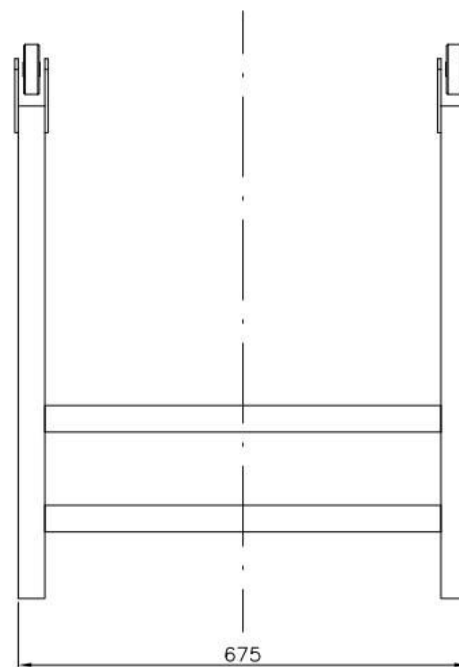
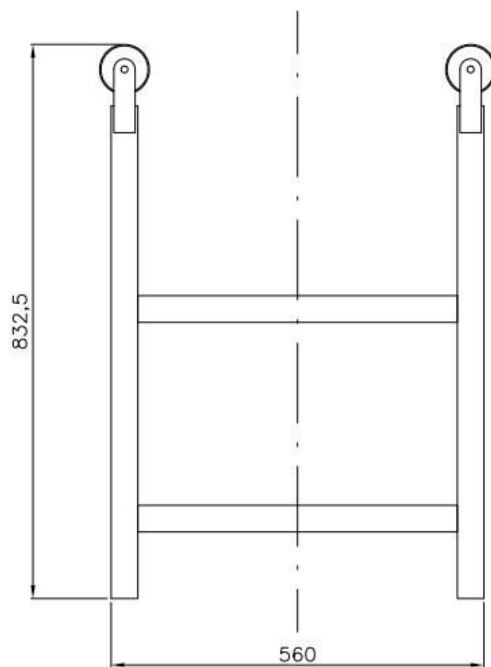
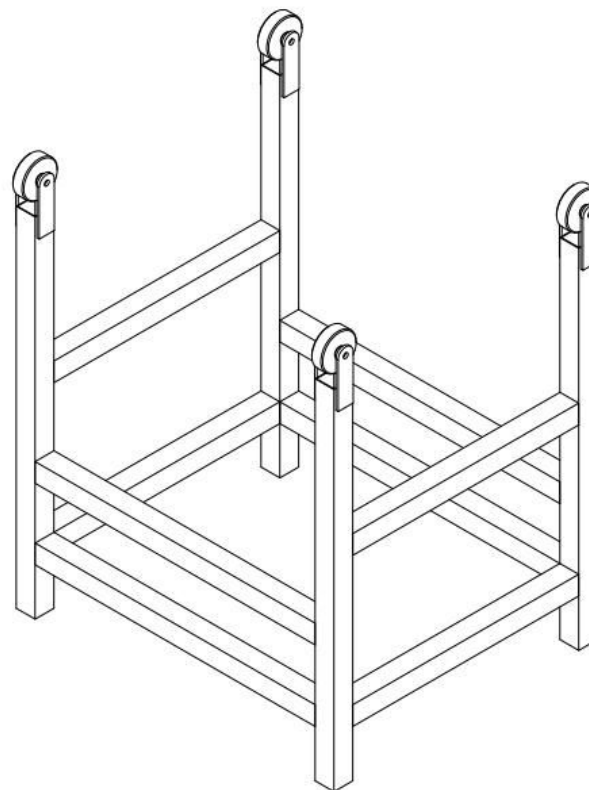
Producent: Marxam Project

[www.marxam.eu](http://www.marxam.eu)

[www.marxam-project.com](http://www.marxam-project.com)

Masa: 17,3 kg

Maksimalne obciążenie: 500 kg



MP\_PDB-300L-08

Podstawa obrotowa na jedną beczkę 300L

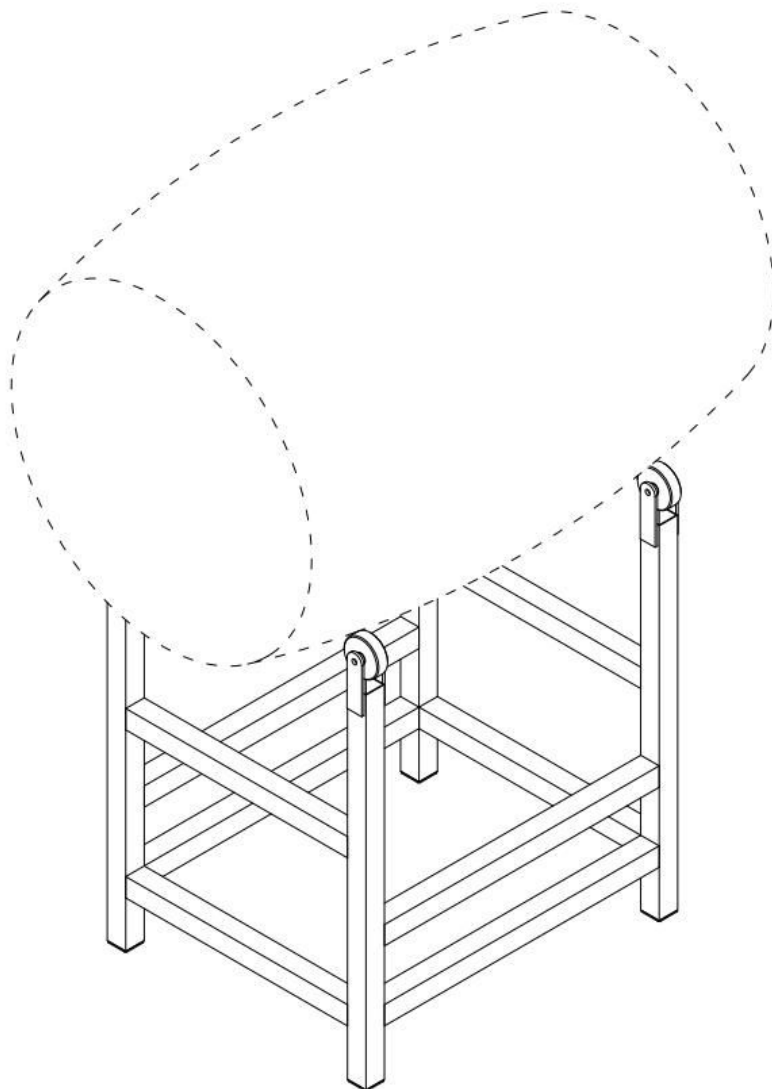
Swivel base for one barrel 300L

Drehbarer Sockel für ein Fass 300L

Base pivotante pour un tonneau 300L

Otočná základna pro jeden sud 300L

Producent: Marxam Project  
www.marxam.eu  
www.marxam-project.com



Barrel 300 L

