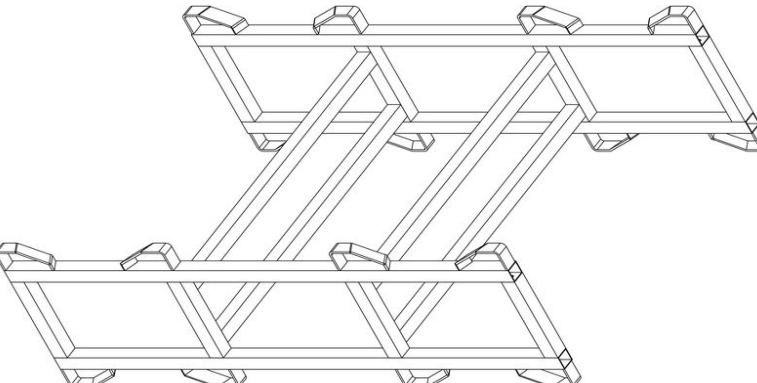
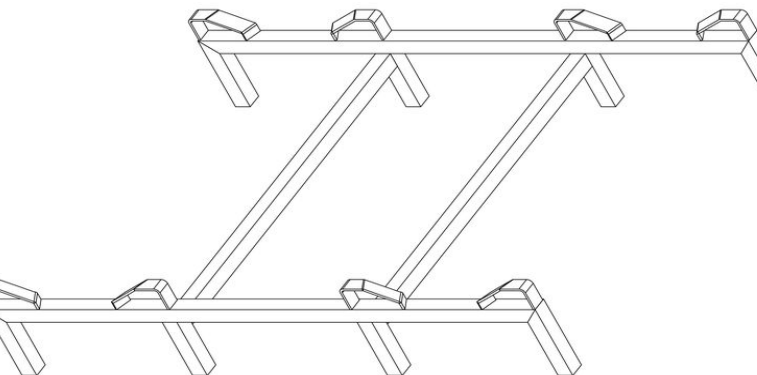
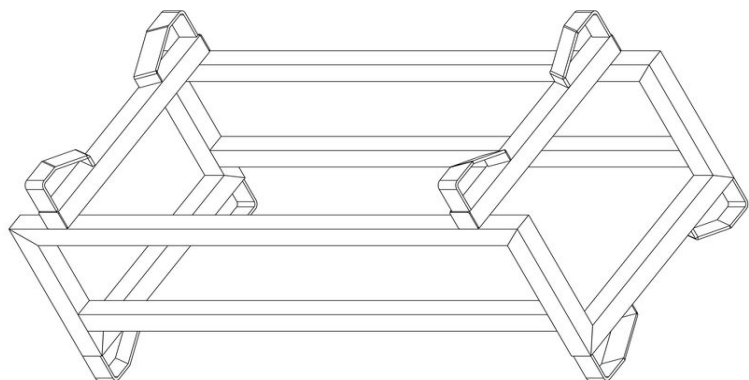
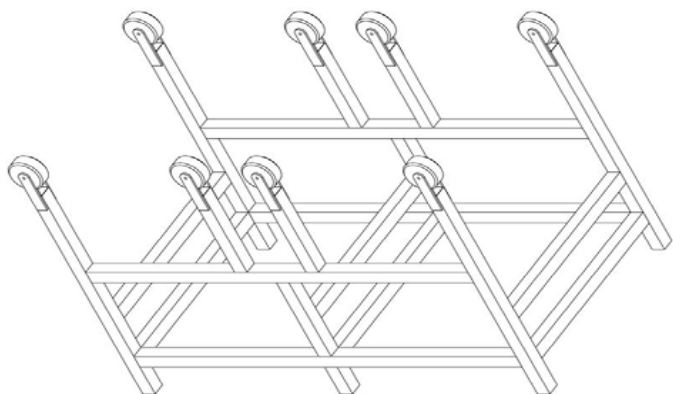
	Podstawa składana	190 - 225 L	Stal ocynkowana	
	Folding base	500 L	Stal nierdzewna	PL
	Klappbare Basis	Dowolny wymiar określony przez klienta	Stal malowana proszkowo	
	Base pliante	Any dimension specified by the customer	Galvanised steel	
	Skládací základna	Jede vom Kunden angegebene Abmessung	Stainless steel	EN
	Podstawa podwójna	Toute dimension spécifiée par le client	Powder-coated steel	
	Double base	Jakýkoli rozměr zadáný zákazníkem	Verzinkter Stahl	
	Doppelte Basis	Możliwość potwierdzenia konstrukcji obliczeniami wytrzymałościowymi	Edelstahl Rostfrei	DE
	Double base	Ability to confirm the structure with strength calculations	Pulverbeschichteter Stahl	
	Podstawa podwójna Light	Möglichkeit, den Entwurf mit Festigkeitsberechnungen zu bestätigen	Acier galvanisé	
	Double base Light	Possibilité de confirmer la conception par des calculs de résistance	Acier inoxydable	FR
	Doppelte Basis Light	Možnost potvrdit návrh pomocí pevnostních výpočtů	Acier peint par poudrage	
	Double base Light		Pozinkovaná ocel	
	Dvojité základna Light		Nerezová ocel	CZ
			Práškově lakovaná ocel	



Podstawa pojedyncza  
Single base  
Einzelne Basis  
Base unique  
Jediná základna

190 - 225 L  
500 L  
Dowolny wymiar określony przez klienta  
Any dimension specified by the customer  
Jede vom Kunden angegebene Abmessung

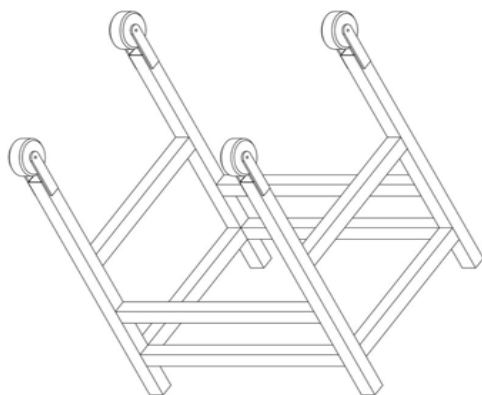
Stal ocynkowana  
Stal nierdzewna PL  
Stal malowana proszkowo  
Galvanised steel  
Stainless steel EN  
Powder-coated steel



Podstawa obrotowa podwójna  
Double rotating base  
Doppelter Drehsockel  
Double base pivotante  
Dwojité otočná základna

Toute dimension spécifiée par le client  
Jakýkoli rozměr zadáný zákazníkem  
Możliwość potwierdzenia konstrukcji obliczeniami wytrzymałościowymi  
Ability to confirm the structure with strength calculations

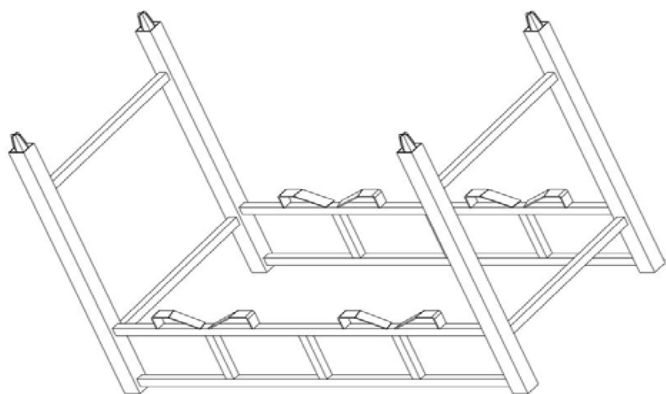
Verzinkter Stahl  
Edelstahl Rostfrei DE  
Pulverbeschichteter Stahl



Podstawa obrotowa pojedyncza  
Single swivel base  
Einzelner Drehsockel  
Base pivotante simple  
Jednoduchá otočná základna

Möglichkeit, den Entwurf mit Festigkeitsberechnungen zu bestätigen  
Possibilité de confirmer la conception par des calculs de résistance  
Možnost potvrdit návrh pomocí pevnostních výpočtů

Acier galvanisé  
Acier inoxydable FR  
Acier peint par poudrage  
Pozinkovaná ocel  
Nerezová ocel CZ  
Práškově lakovaná ocel



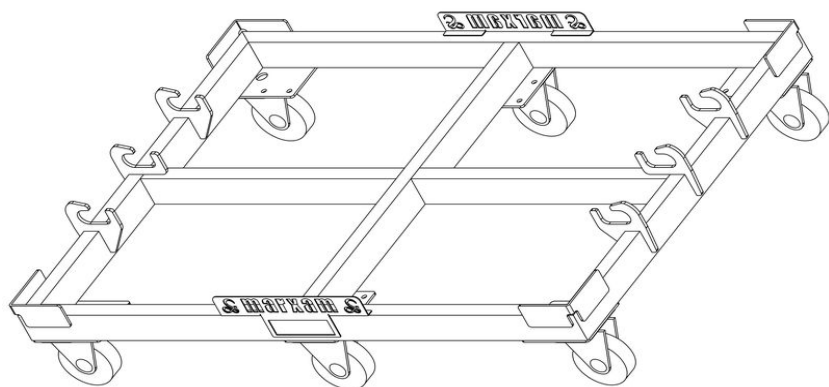
Podstawa klatkowa  
Cage base  
Basis des Käfigs  
Socle de la cage  
Podstavec klece

190 - 225 L

500 L

Dowolny wymiar określony przez klienta  
Any dimension specified by the customer  
Jede vom Kunden angegebene Abmessung

Stal ocynkowana  
Stal nierdzewna PL  
Stal malowana proszkowo  
Galvanised steel  
Stainless steel EN  
Powder-coated steel

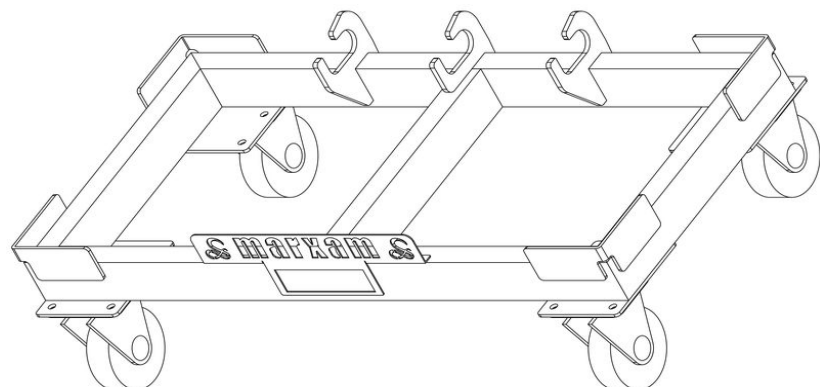


Podstawa mobilna podwójna  
Double mobile base  
Doppelte mobile Basis  
Double socle mobile  
Dvojité mobilní podstavec

Toute dimension spécifiée par le client  
Jakýkoli rozměr zadáný zákazníkem

Możliwość potwierdzenia konstrukcji obliczeniami wytrzymałościowymi  
Ability to confirm the structure with strength calculations

Verzinkter Stahl  
Edelstahl Rostfrei DE  
Pulverbeschichteter Stahl



Podstawa mobilna pojedyncza  
Mobile base single  
Einzelne mobile Basis  
Base mobile unique  
Jednotlivá mobilní základna

Möglichkeit, den Entwurf mit Festigkeitsberechnungen zu bestätigen  
Possibilité de confirmer la conception par des calculs de résistance

Možnost potvrdit návrh pomocí pevnostních výpočtů

Acier galvanisé  
Acier inoxydable FR  
Acier peint par poudrage  
Pozinkovaná ocel  
Nerezová ocel CZ  
Práškově lakovaná ocel