

MP_PDB-110L-03

Podstawa Light na dwie beczki 110L

Light base for two barrels 110L

Leichter Sockel für zwei Fässer 110L

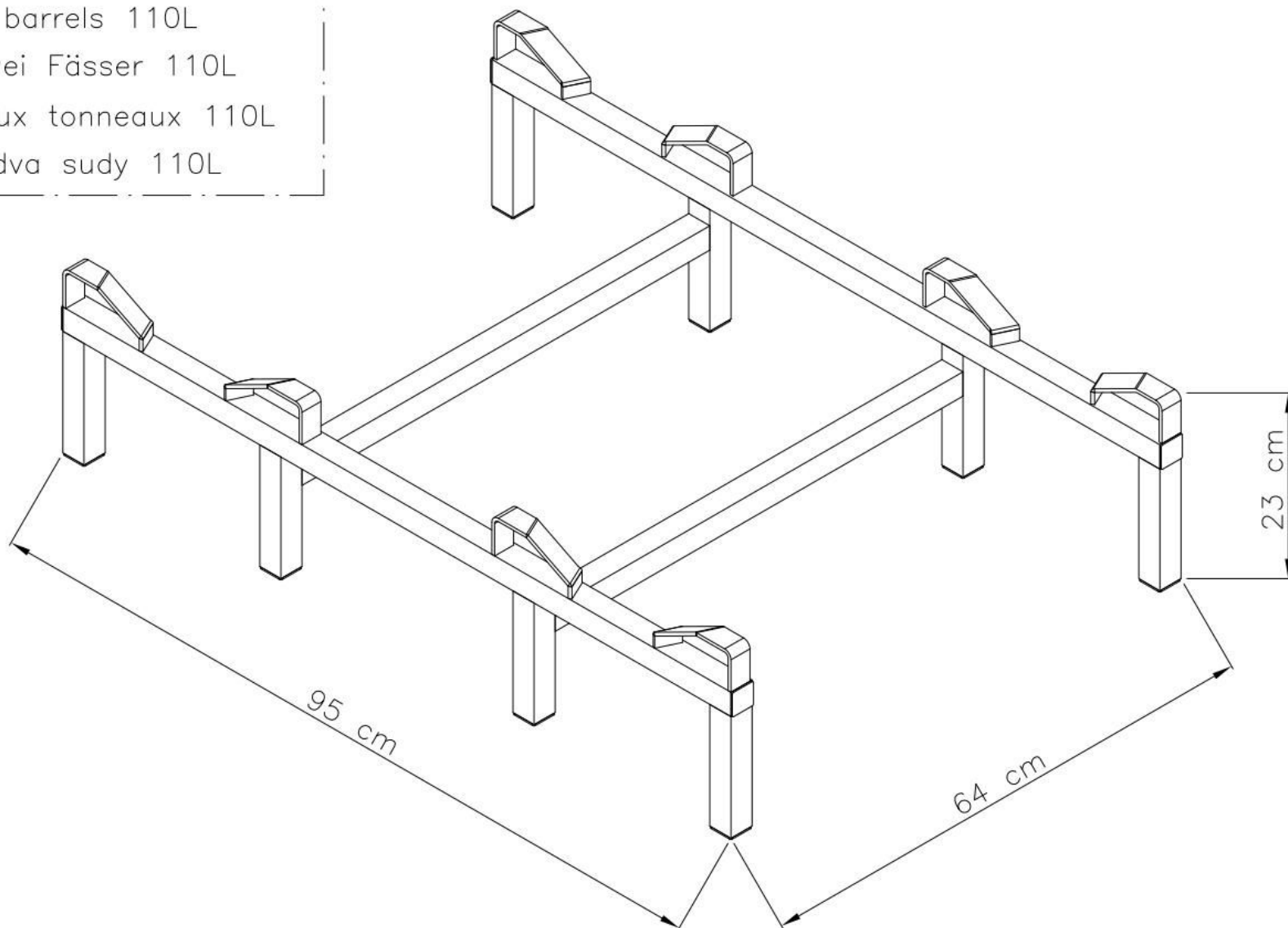
Base lumineuse pour deux tonneaux 110L

Lehká základna pro dva sudy 110L

Producent: Marxam Project

www.marxam.eu

www.marxam-project.com



MP_PDB-110L-03

Podstawa Light na dwie beczki 110L

Light base for two barrels 110L

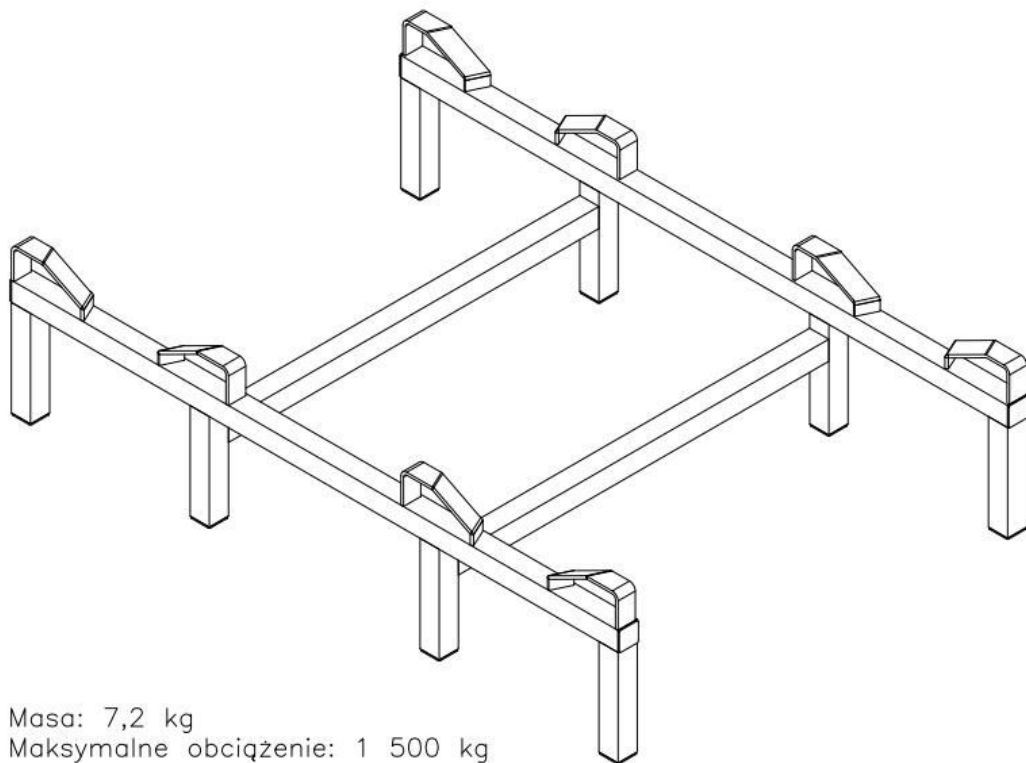
Leichter Sockel für zwei Fässer 110L

Base lumineuse pour deux tonneaux 110L

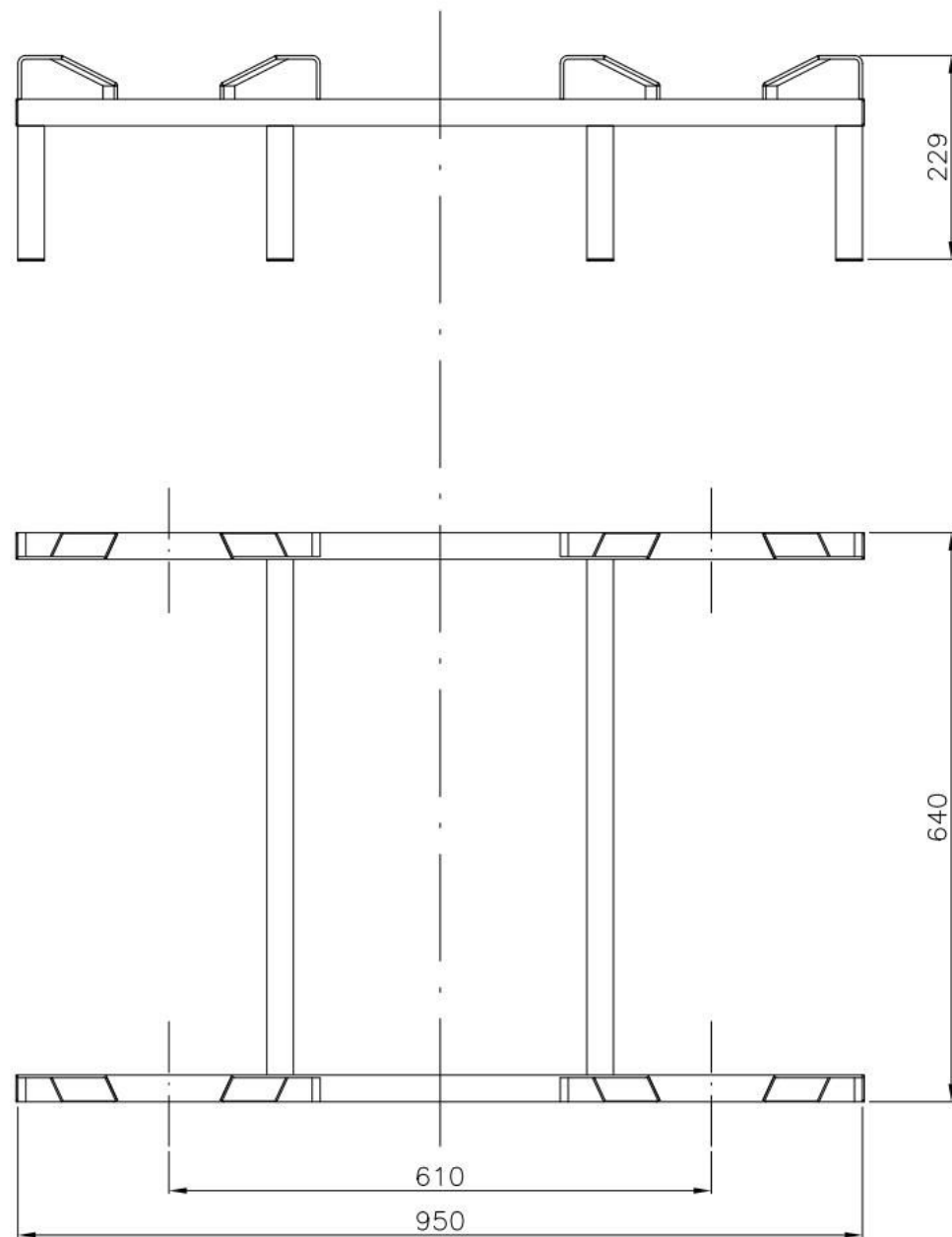
Lehká základna pro dva sudy 110L



Producent: Marxam Project
www.marxam.eu
www.marxam-project.com



Masa: 7,2 kg
Maksymalne obciążenie: 1 500 kg



MP_PDB-110L-03

Podstawa Light na dwie beczki 110L

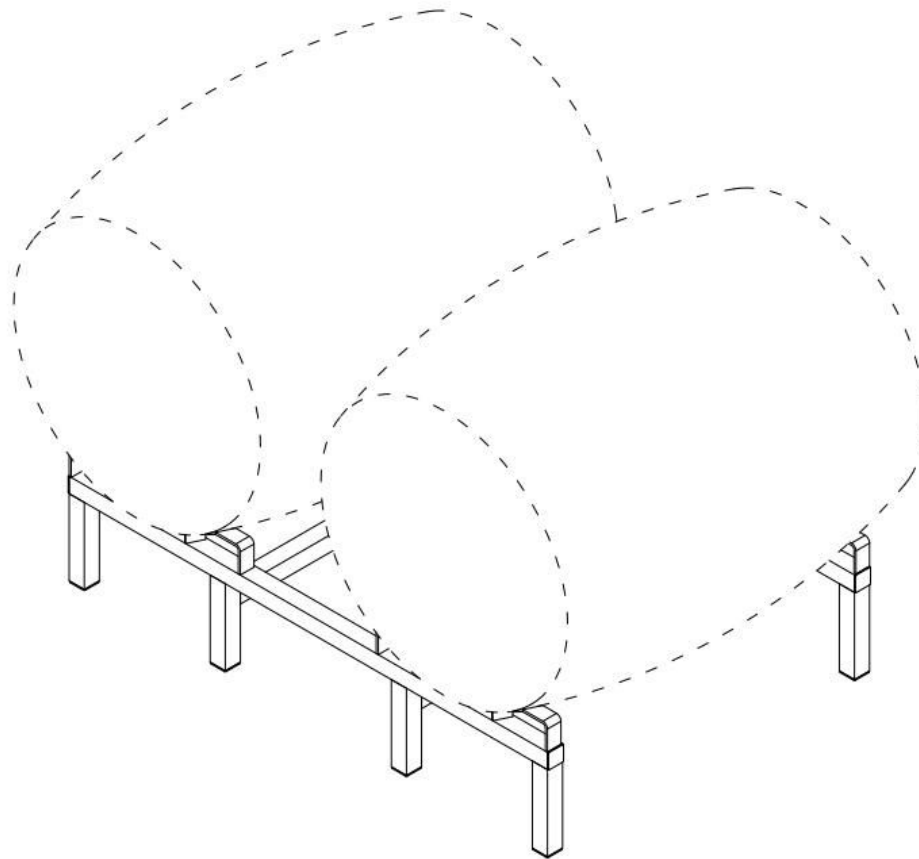
Light base for two barrels 110L

Leichter Sockel für zwei Fässer 110L

Base lumineuse pour deux tonneaux 110L

Lehká zókladna pro dva sudy 110L

Producent: Marxam Project
www.marxam.eu
www.marxam-project.com



Barrel 110 L

