

MP\_PDB-50L-04

Podstawa Light na jedną beczkę 50L

Light base for one barrel 50L

Leichter Sockel für ein Fass 50L

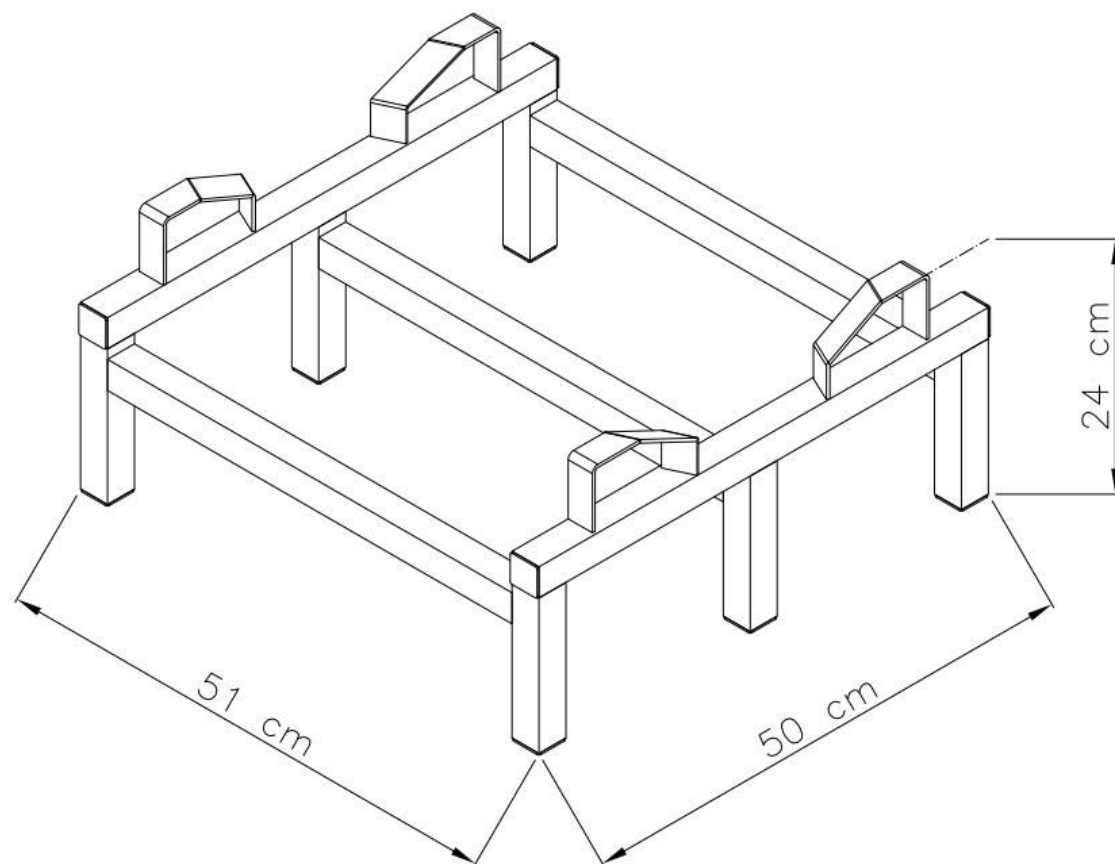
Base lumineuse pour un tonneau 50L

Lehká základna pro jeden sud 50L

Producent: Marxam Project

[www.marxam.eu](http://www.marxam.eu)

[www.marxam-project.com](http://www.marxam-project.com)



MP\_PDB-50L-04

Podstawa Light na jedną beczkę 50L

Light base for one barrel 50L

Leichter Sockel für ein Fass 50L

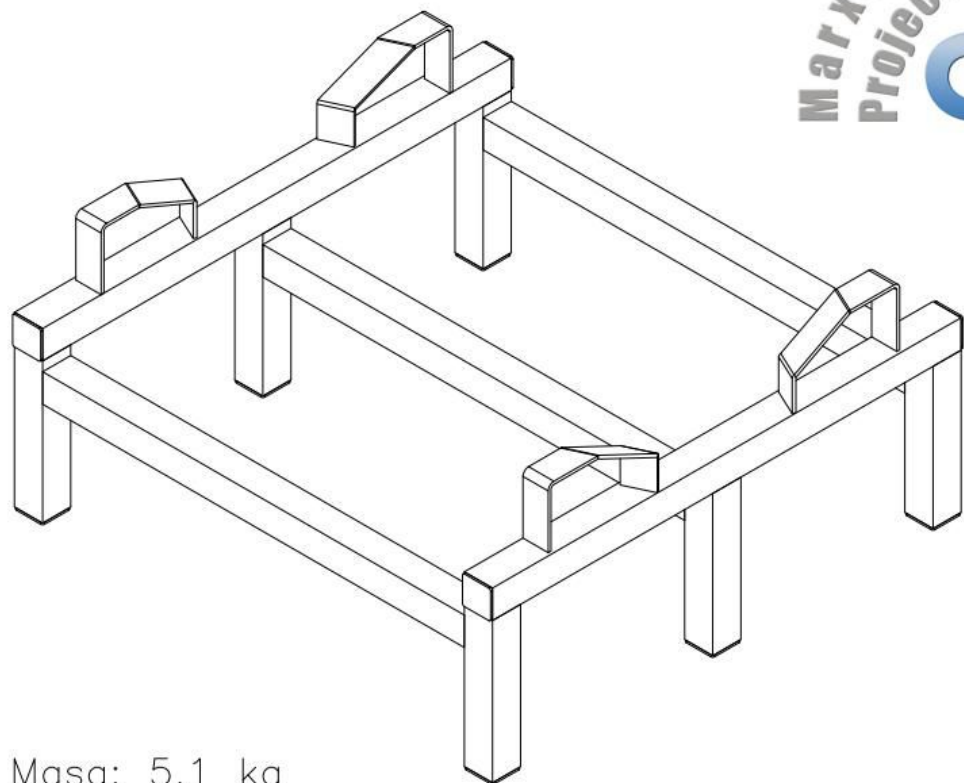
Base lumineuse pour un tonneau 50L

Lehká základna pro jeden sud 50L

Producent: Marxam Project

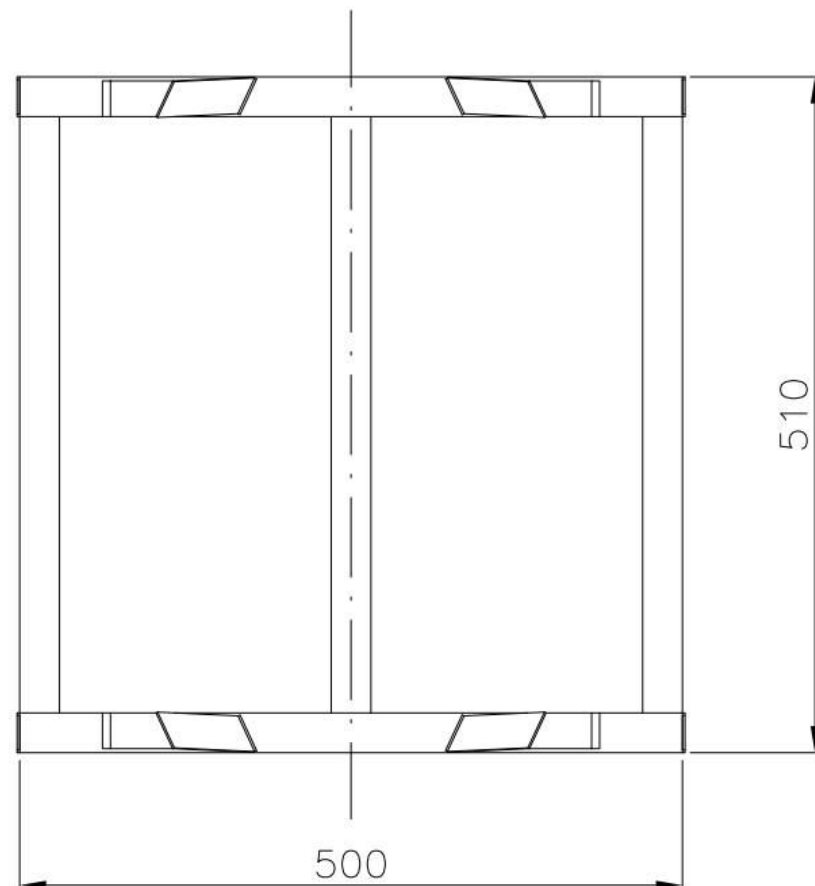
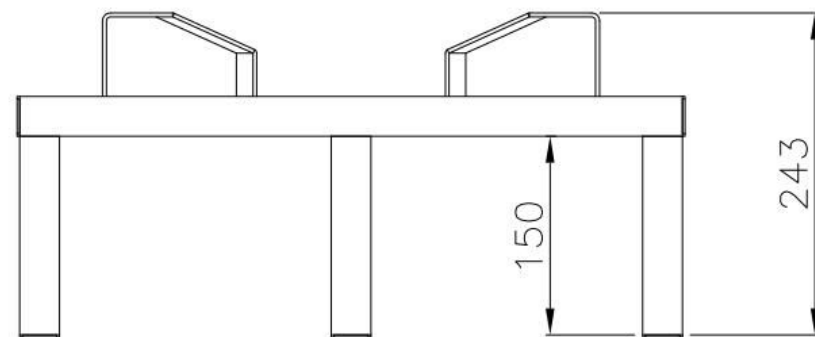
[www.marxam.eu](http://www.marxam.eu)

[www.marxam-project.com](http://www.marxam-project.com)



Masa: 5,1 kg

Maksymalne obciążenie: 750 kg



MP\_PDB-50L-04

Podstawa Light na jedną beczkę 50L

Light base for one barrel 50L

Leichter Sockel für ein Fass 50L

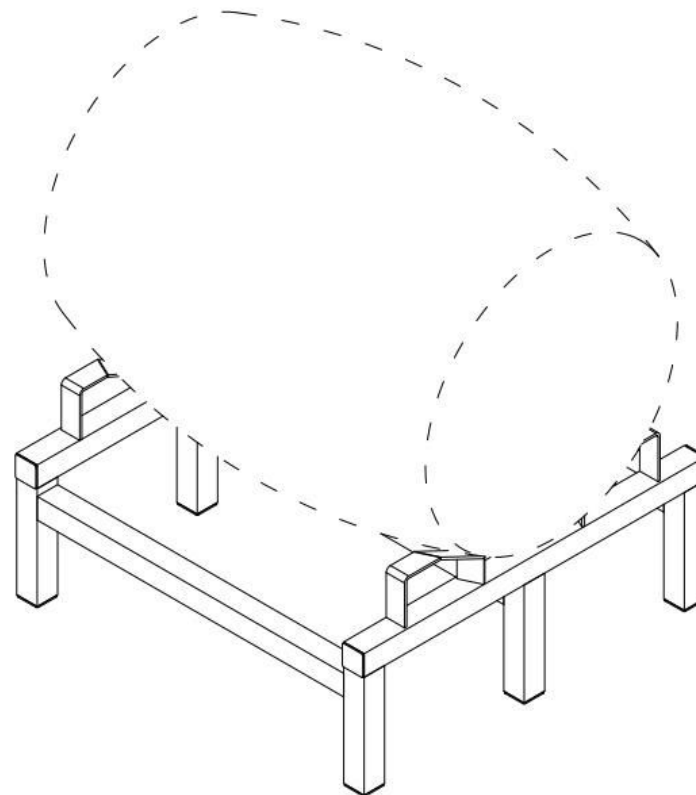
Base lumineuse pour un tonneau 50L

Lehká základna pro jeden sud 50L

Producent: Marxam Project

[www.marxam.eu](http://www.marxam.eu)

[www.marxam-project.com](http://www.marxam-project.com)



Barrel 50 L

