

MP_PDB-600L-01

Podstawa składana na dwie beczki 600L

Folding base for two barrels 600L

Klappsockel für zwei Fässer 600L

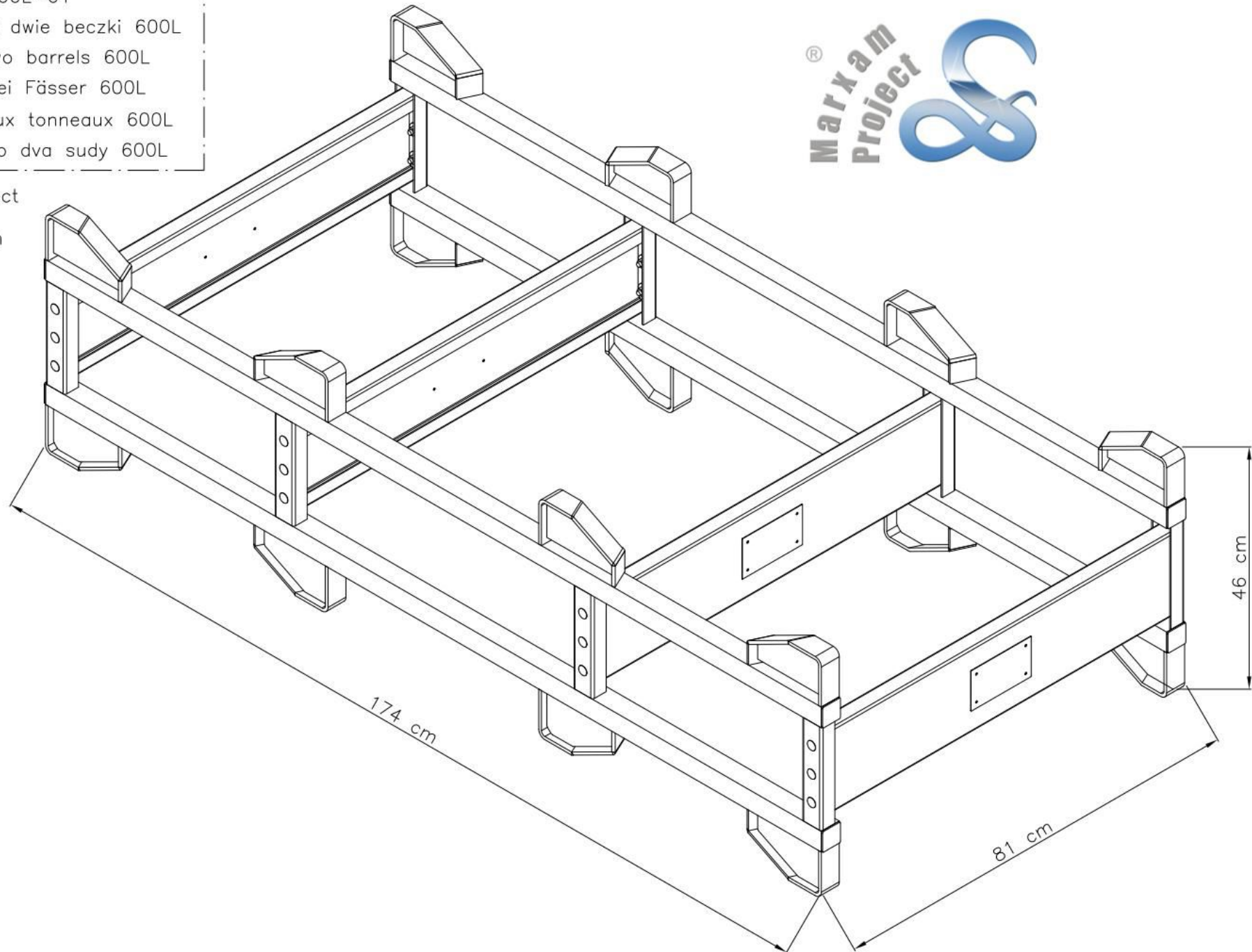
Base pliante pour deux tonneaux 600L

Skládací základna pro dva sudy 600L

Producent: Marxam Project

www.marxam.eu

www.marxam-project.com



MP_PDB-600L-01

Podstawa składana na dwie beczki 600L

Folding base for two barrels 600L

Klappsockel für zwei Fässer 600L

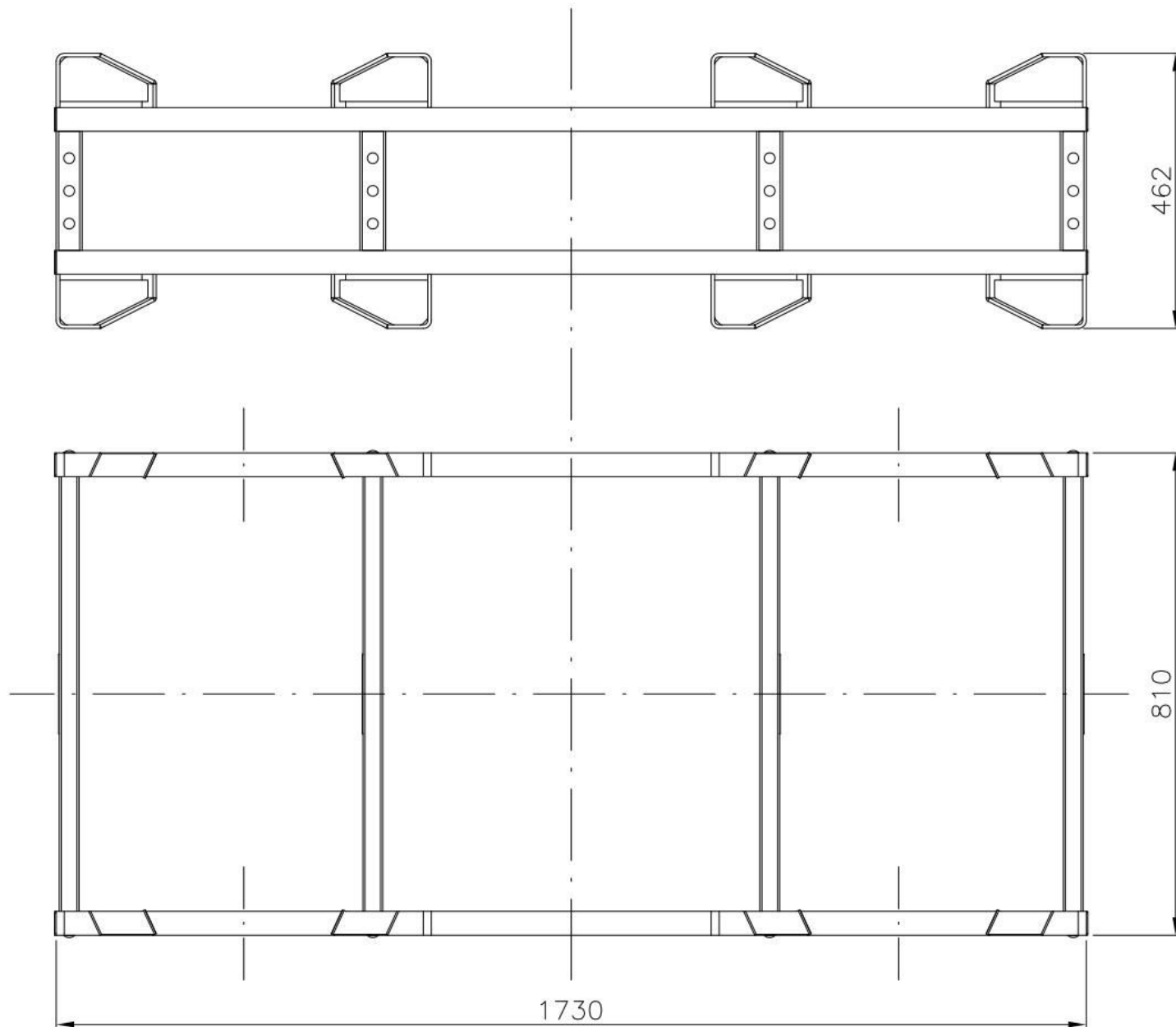
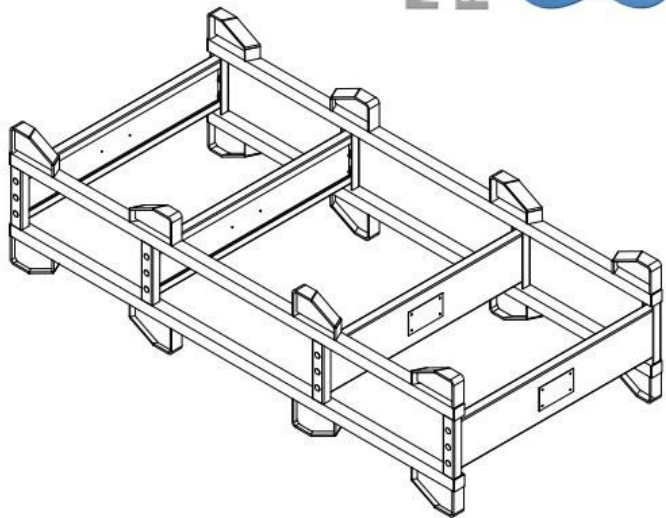
Base pliante pour deux tonneaux 600L

Skládací základna pro dva sudy 600L

Producent: Marxam Project

www.marxam.eu

www.marxam-project.com



Masa: 53,5 kg

Maksymalne obciążenie: 6 000 kg

MP_PDB-600L-01

Podstawa składana na dwie beczki 600L
Folding base for two barrels 600L
Klappsockel für zwei Fässer 600L
Base pliante pour deux tonneaux 600L
Skládací základna pro dva sudy 600L

Producent: Marxam Project
www.marxam.eu
www.marxam-project.com



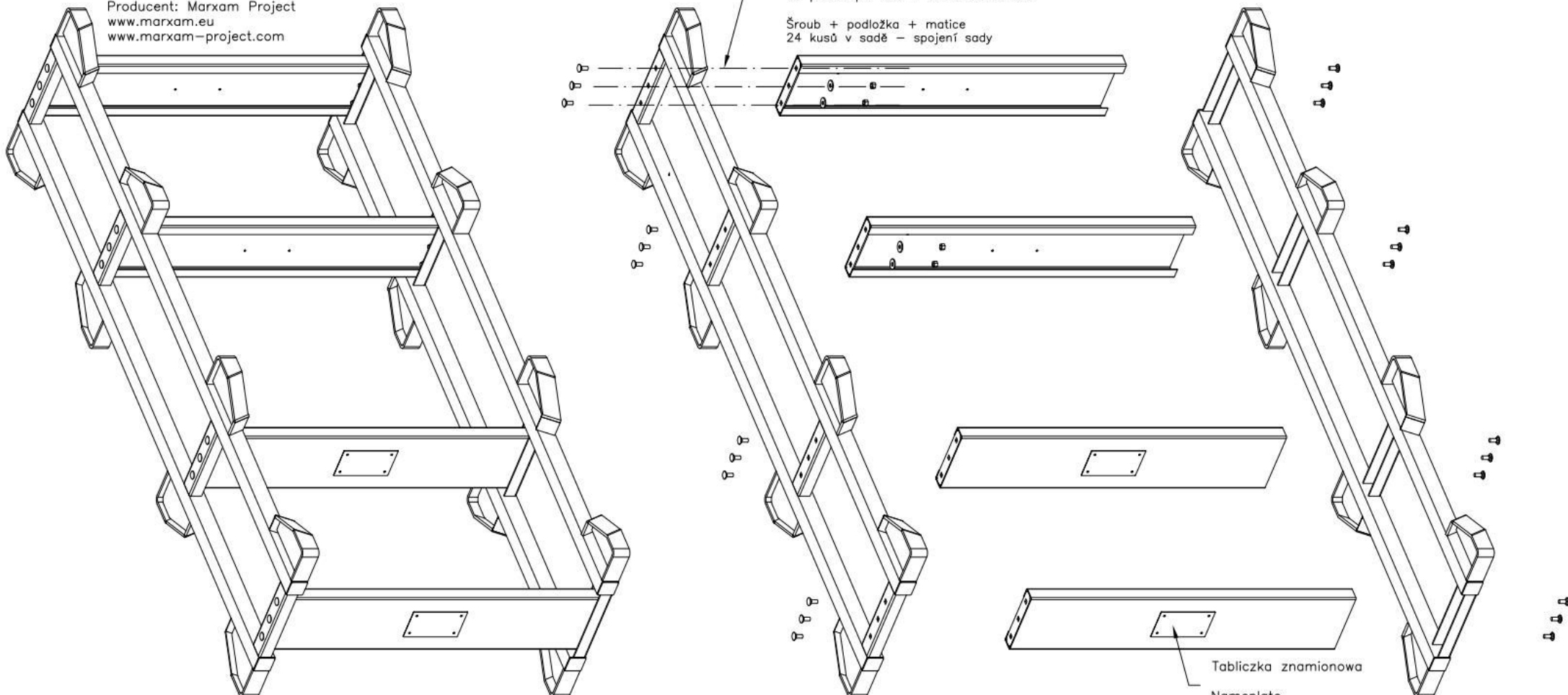
Šruba + podkladka + Nakrętka
24 sztuk na zestaw - łączenie zestawu

Bolt + washer + nut
24 pieces per set - connecting the set

Schraube + Unterlegscheibe + Mutter
24 Stück pro Satz - Verbindung des Satzes

Boulon + rondelle + écrou
24 pièces par set - connecter le set

Šroub + podložka + matice
24 kusů v sadě - spojení sady



Tabliczka znamionowa
Nameplate
Namensschild
Plaque d'identification
Jmenovka

MP_PDB-600L-01

Podstawa składana na dwie beczki 600L

Folding base for two barrels 600L

Klappsockel für zwei Fässer 600L

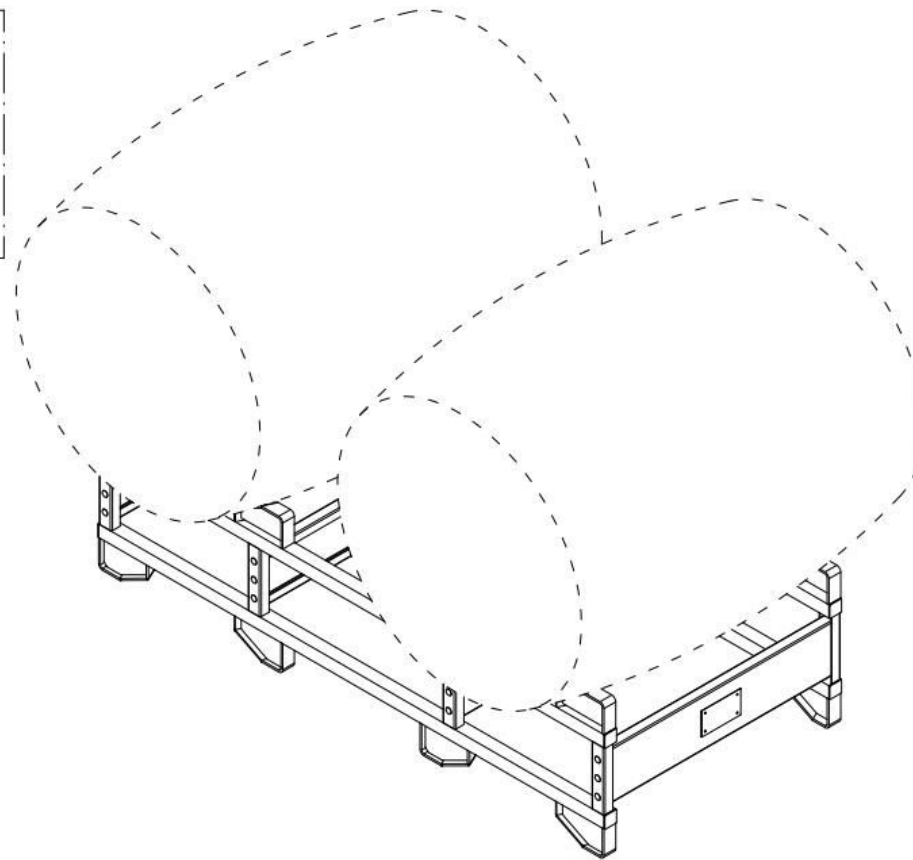
Base pliante pour deux tonneaux 600L

Skládací základna pro dva sudy 600L

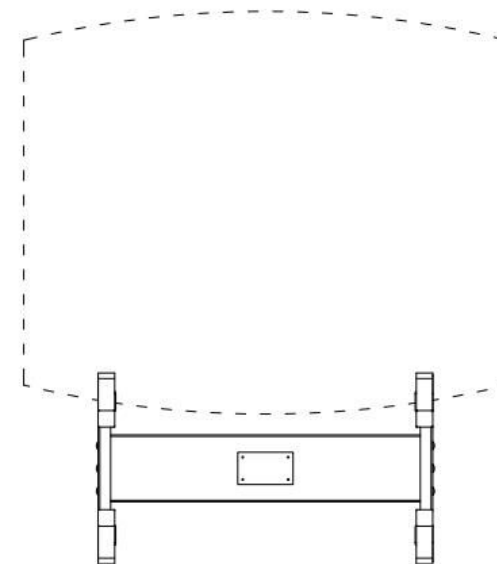
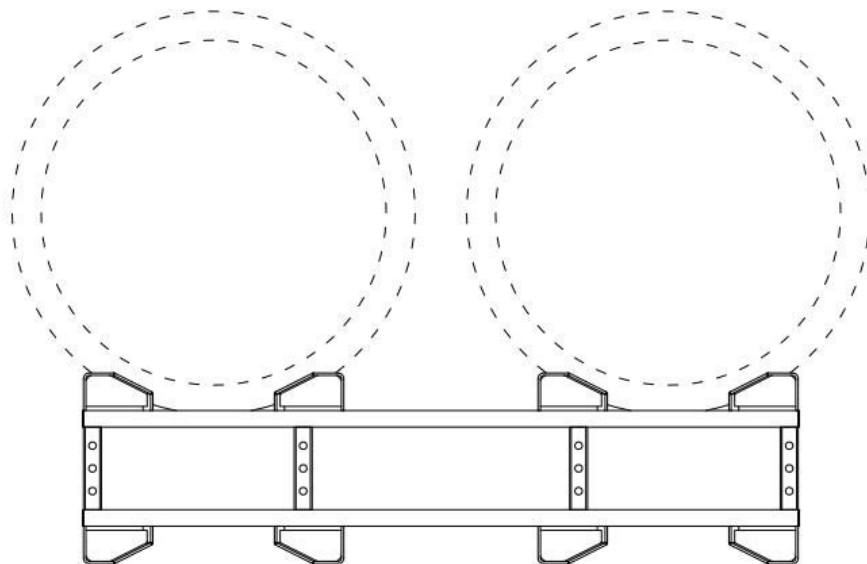
Producent: Marxam Project

www.marxam.eu

www.marxam-project.com



Barrel 600 L



MP_PDB-600L-01

Podstawa składana na dwie beczki 600L

Folding base for two barrels 600L

Klappsockel für zwei Fässer 600L

Base pliante pour deux tonneaux 600L

Skládací základna pro dva sudy 600L

Producent: Marxam Project
www.marxam.eu
www.marxam-project.com

