

MP\_PDB-50L-01

Podstawa składana na dwie beczki 50L

Folding base for two barrels 50L

Klappsockel für zwei Fässer 50L

Base pliante pour deux tonneaux 50L

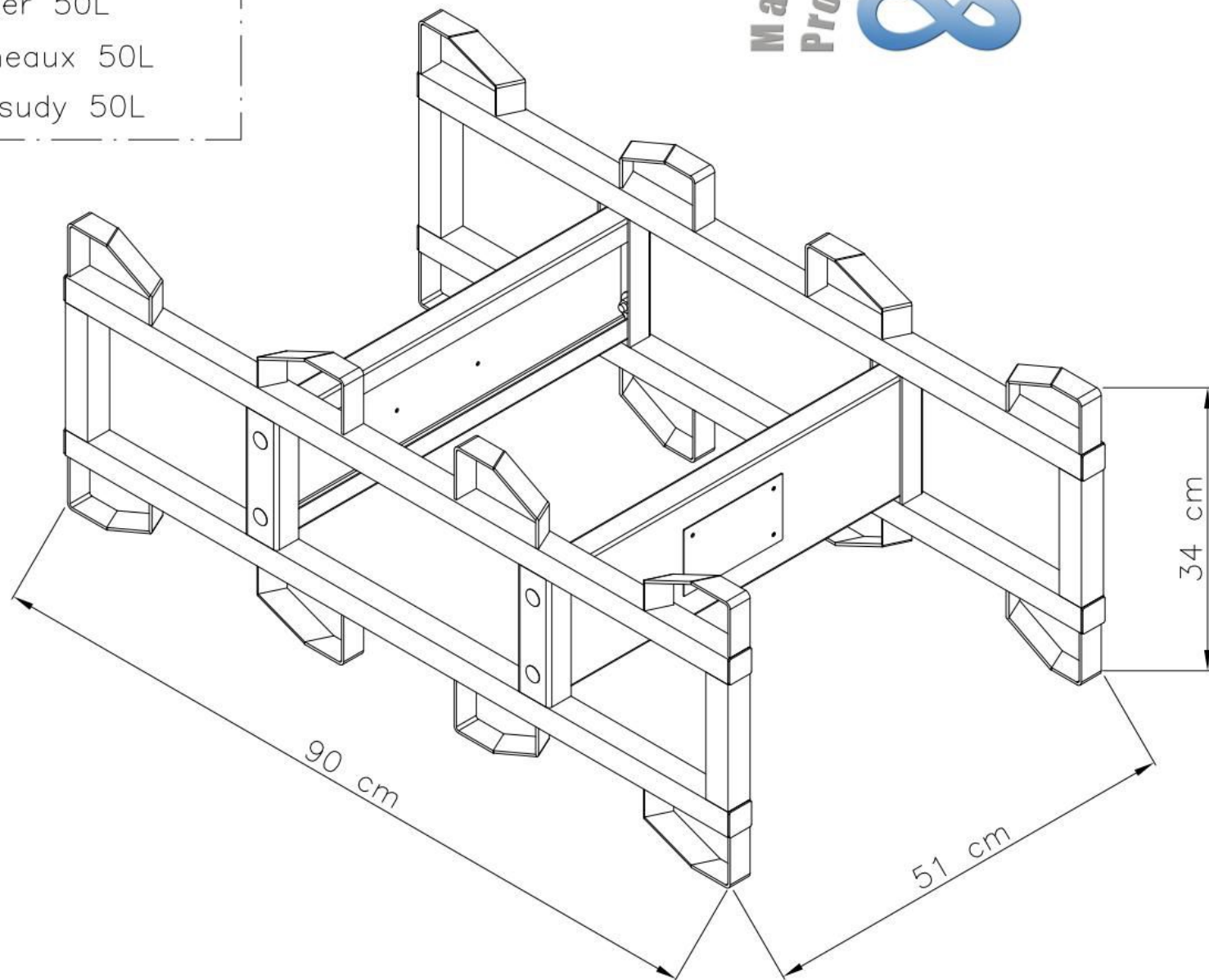
Skládací základna pro dva sudy 50L



Producent: Marxam Project

[www.marxam.eu](http://www.marxam.eu)

[www.marxam-project.com](http://www.marxam-project.com)



MP\_PDB-50L-01

Podstawa składana na dwie beczki 50L

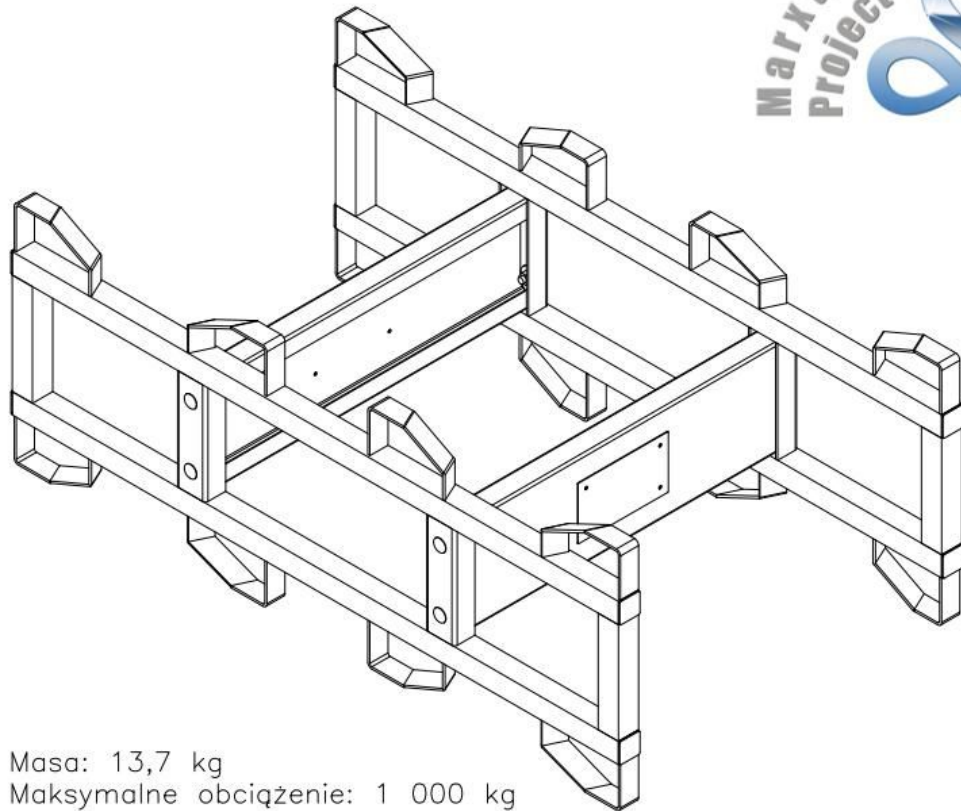
Folding base for two barrels 50L

Klappsockel für zwei Fässer 50L

Base pliante pour deux tonneaux 50L

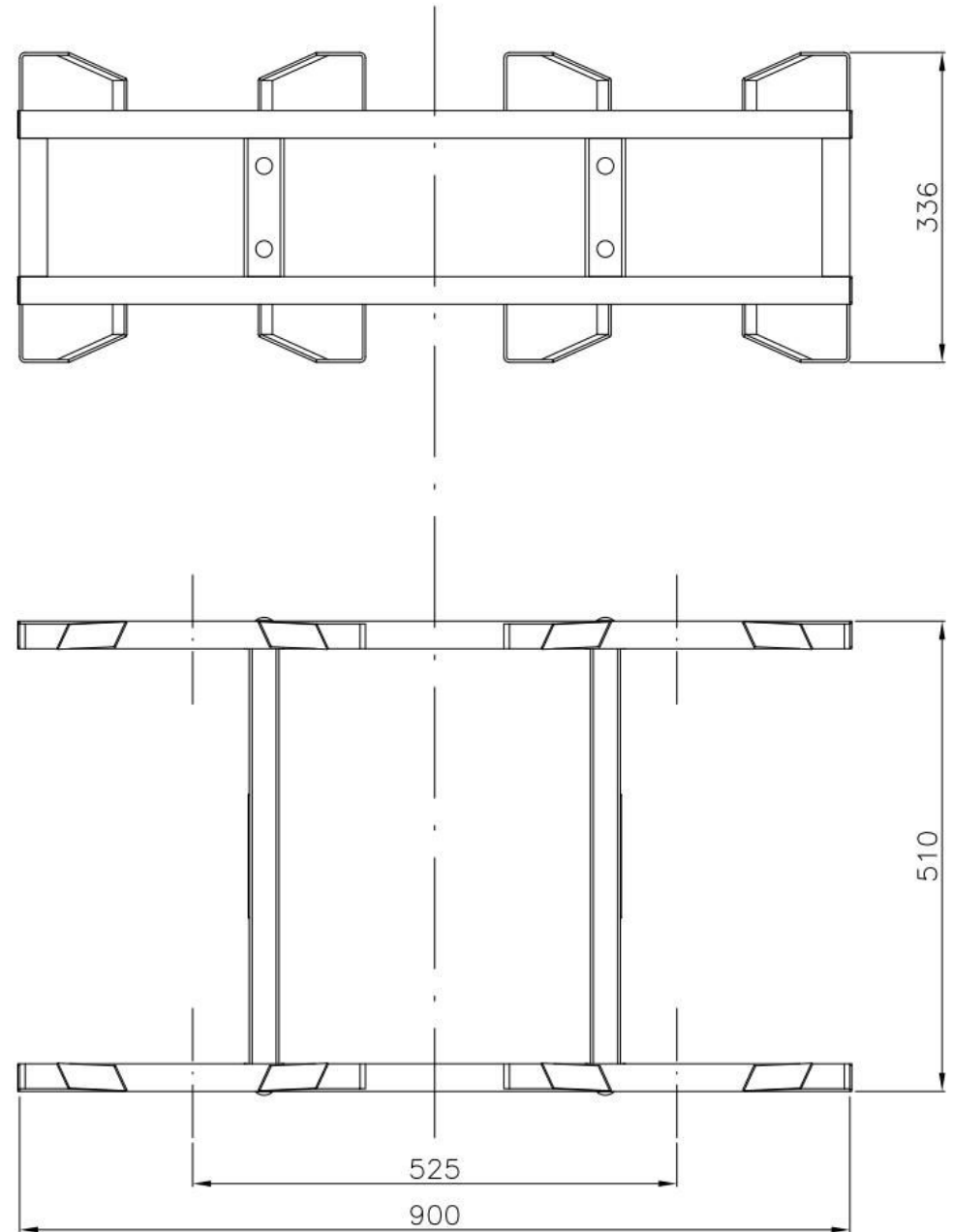
Skládací základna pro dva sudy 50L

Producent: Marxam Project  
[www.marxam.eu](http://www.marxam.eu)  
[www.marxam-project.com](http://www.marxam-project.com)



Masa: 13,7 kg

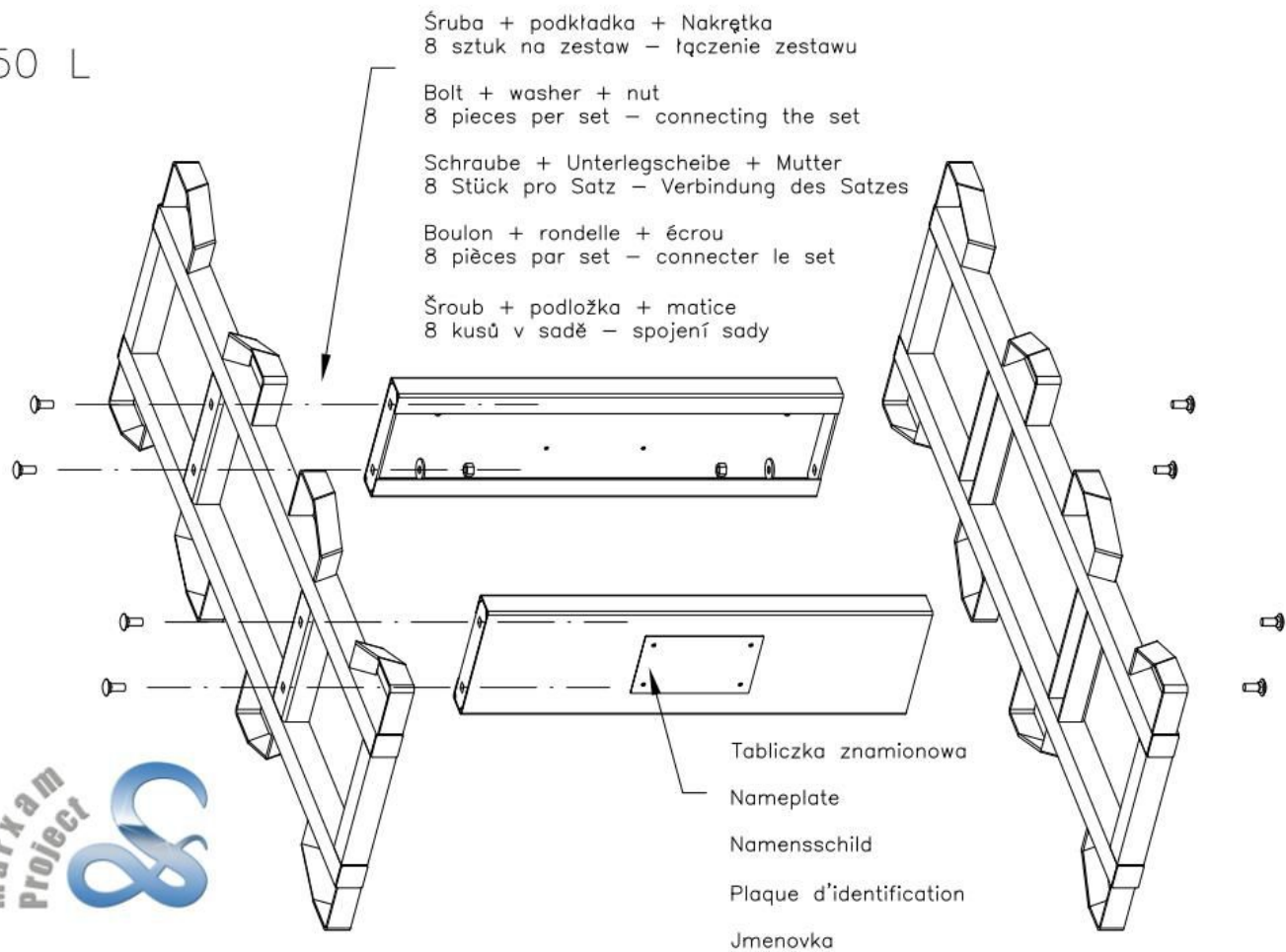
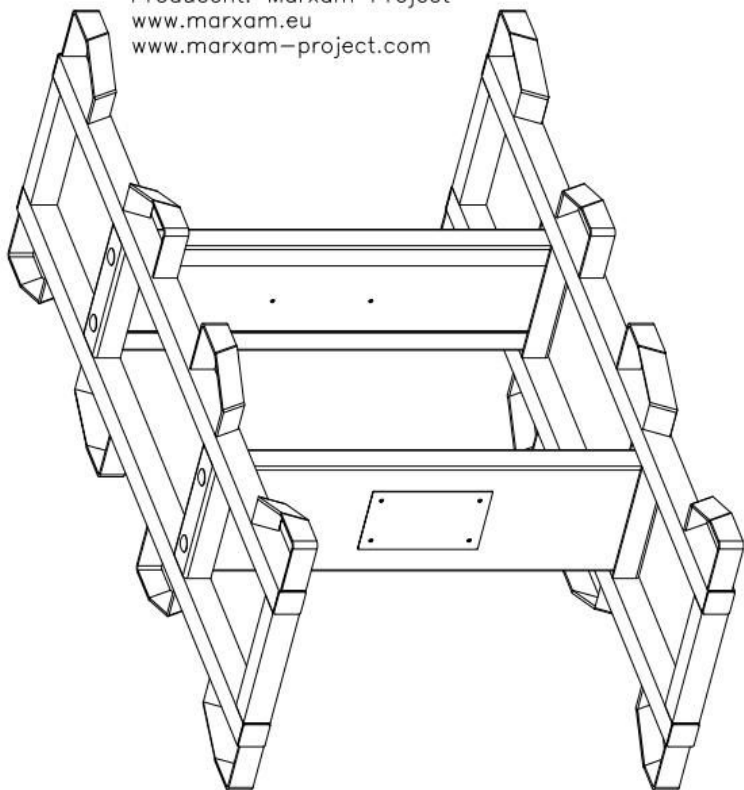
Maksymalne obciążenie: 1 000 kg



Podstawa składana dla każdej pojemności beczki  
 Folding base for each barrel capacity  
 Klappbarer Boden für jedes Fassungsvermögen  
 Base pliante pour chaque capacité de tambour  
 Skládací základna pro každou kapacitu bubnu

## Barrel 50 L

Producent: Marxam Project  
[www.marxam.eu](http://www.marxam.eu)  
[www.marxam-project.com](http://www.marxam-project.com)



MP\_PDB-50L-01

Podstawa składana na dwie beczki 50L

Folding base for two barrels 50L

Klappsockel für zwei Fässer 50L

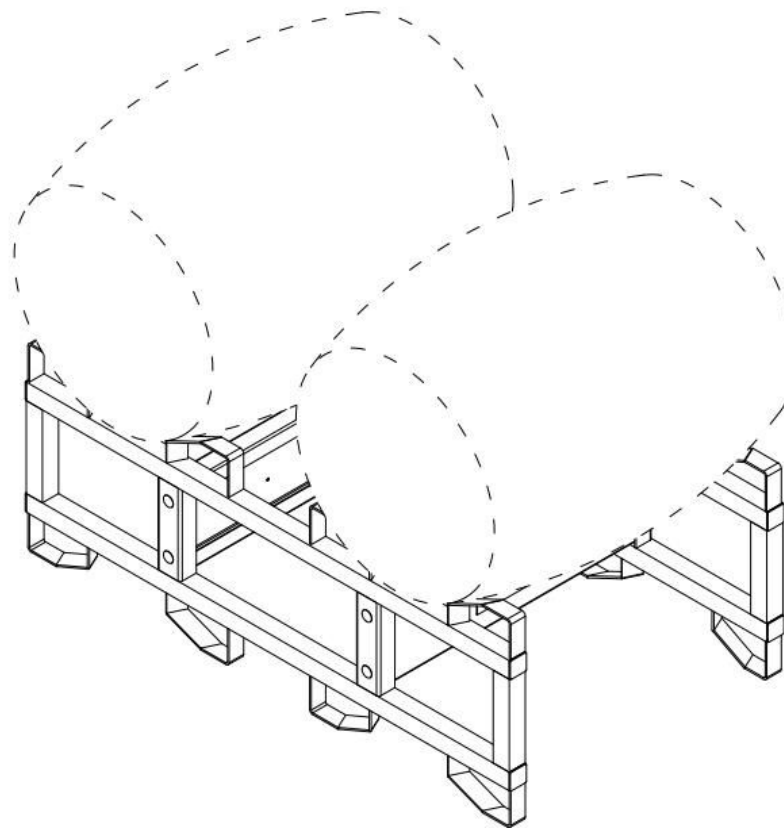
Base pliante pour deux tonneaux 50L

Skládací základna pro dva sudy 50L

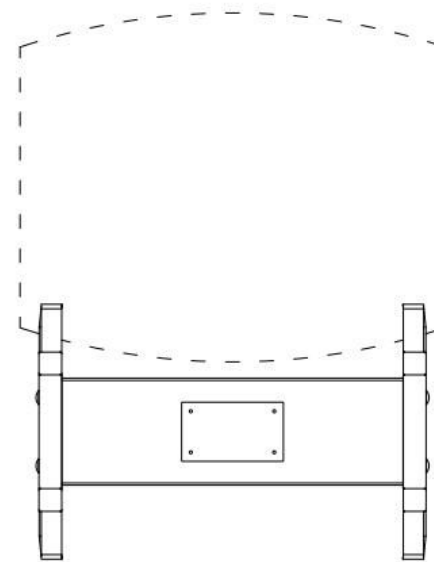
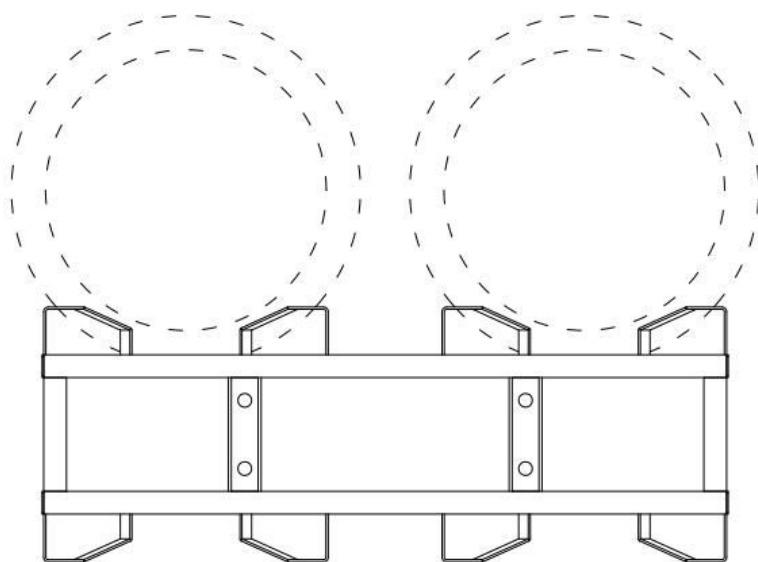
Producent: Marxam Project

[www.marxam.eu](http://www.marxam.eu)

[www.marxam-project.com](http://www.marxam-project.com)



Barrel 50 L





MP\_PDB-50L-01  
Podstawa składana na dwie beczki 50L  
Folding base for two barrels 50L  
Klappsockel für zwei Fässer 50L  
Base pliante pour deux tonneaux 50L  
Skládací základna pro dva sudy 50L

Producent: Marxam Project  
www.marxam.eu  
www.marxam-project.com

