

MP_PDB-500L-01

Podstawa składana na dwie beczki 500L

Folding base for two barrels 500L

Klappsockel für zwei Fässer 500L

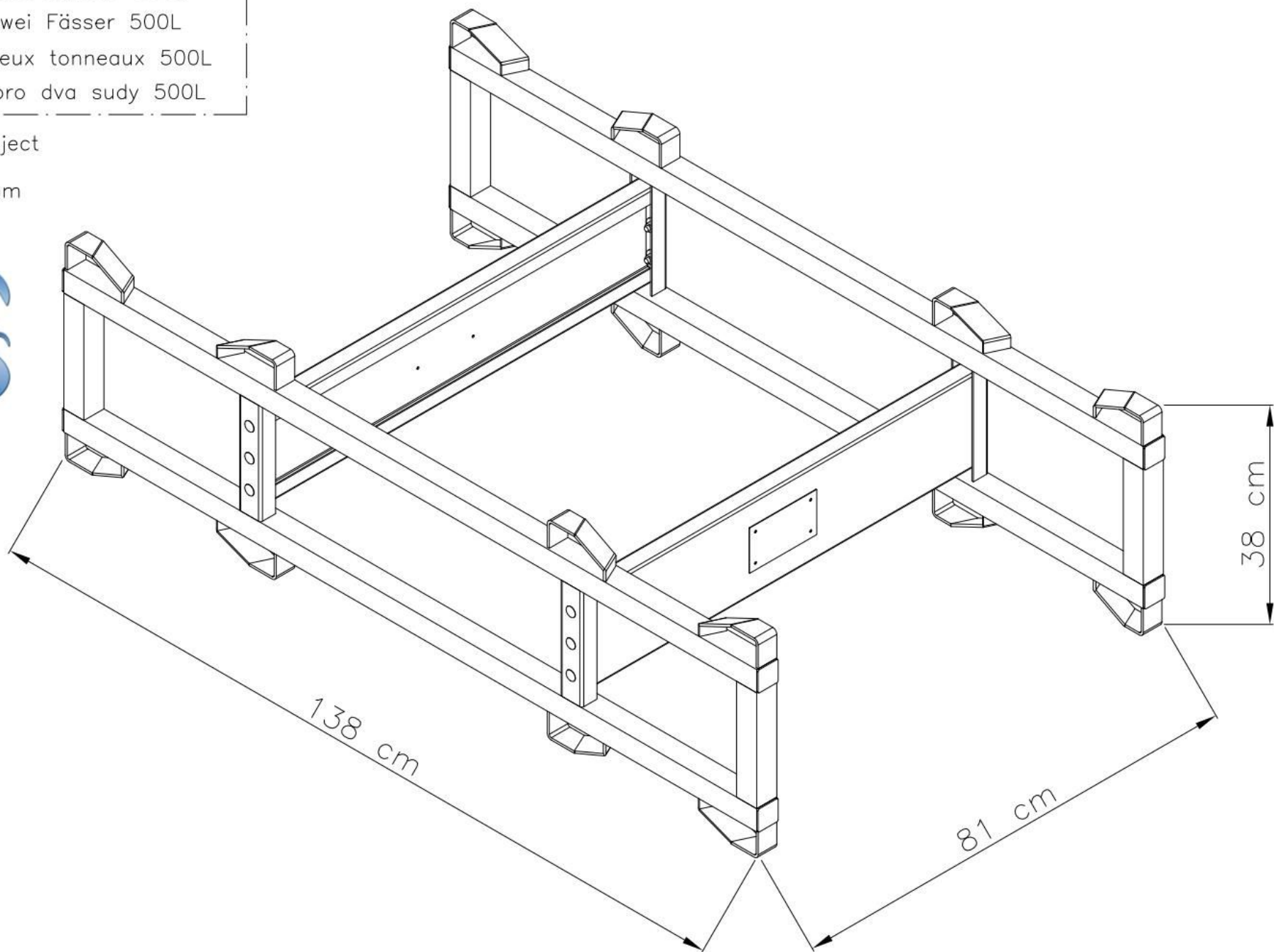
Base pliante pour deux tonneaux 500L

Skládací základna pro dva sudy 500L

Producent: Marxam Project

www.marxam.eu

www.marxam-project.com



MP_PDB-500L-02

Podstawa składana na dwie beczki 500L

Folding base for two barrels 500L

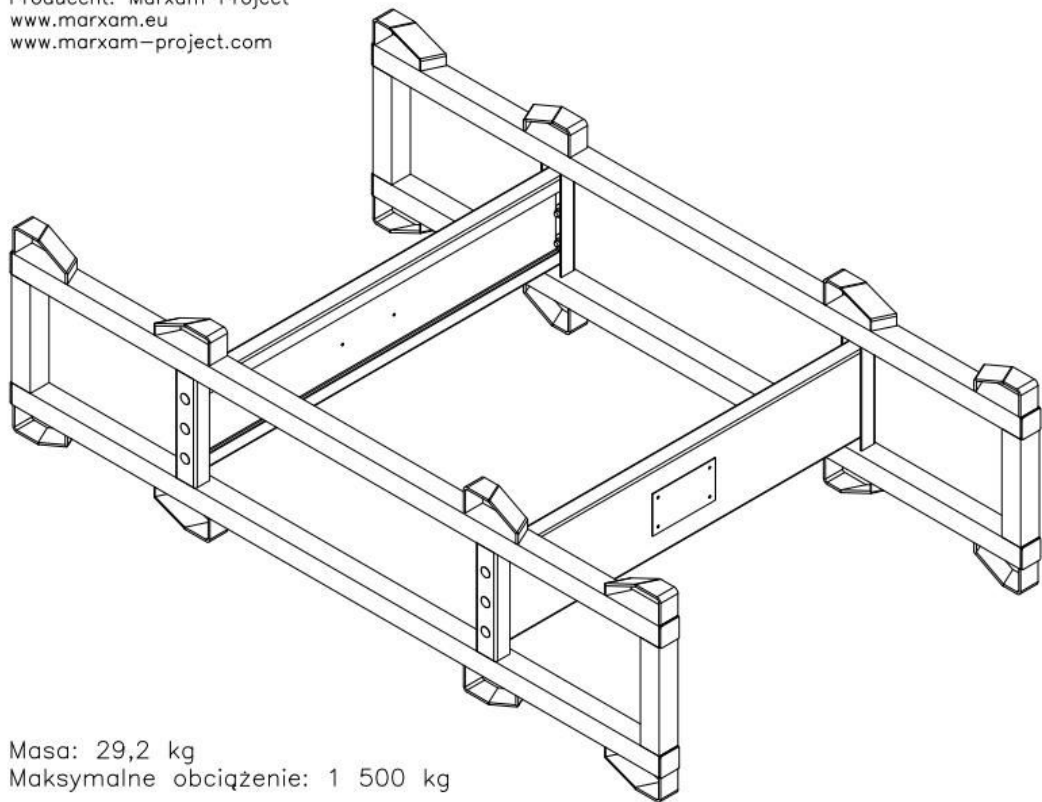
Klappsockel für zwei Fässer 500L

Base pliante pour deux tonneaux 500L

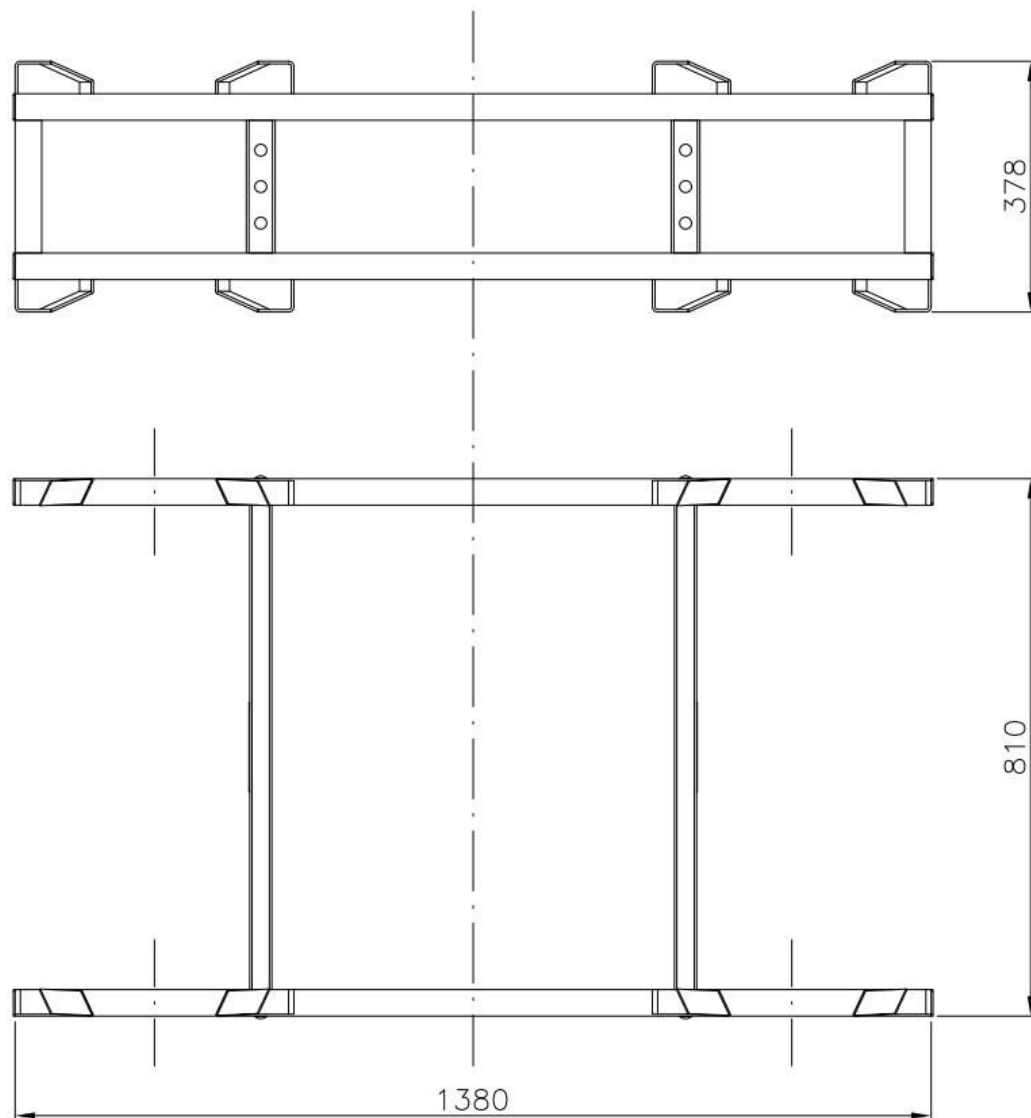
Skládací základna pro dva sudy 500L



Producent: Marxam Project
www.marxam.eu
www.marxam-project.com



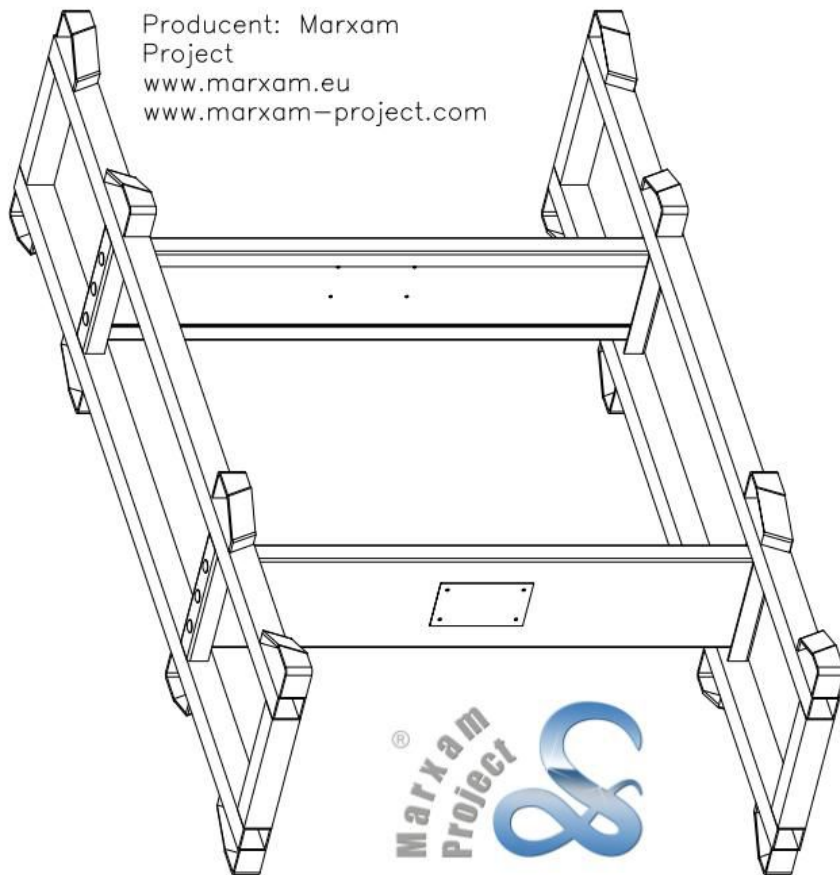
Masa: 29,2 kg
Maksymalne obciążenie: 1 500 kg



Podstawa składana dla każdej pojemności beczki
 Folding base for each barrel capacity
 Klappbarer Boden für jedes Fassungsvermögen
 Base pliante pour chaque capacité de tambour
 Skládací základna pro každou kapacitu bubny

Producent: Marxam
 Project
www.marxam.eu
www.marxam-project.com

Barrel 500 L



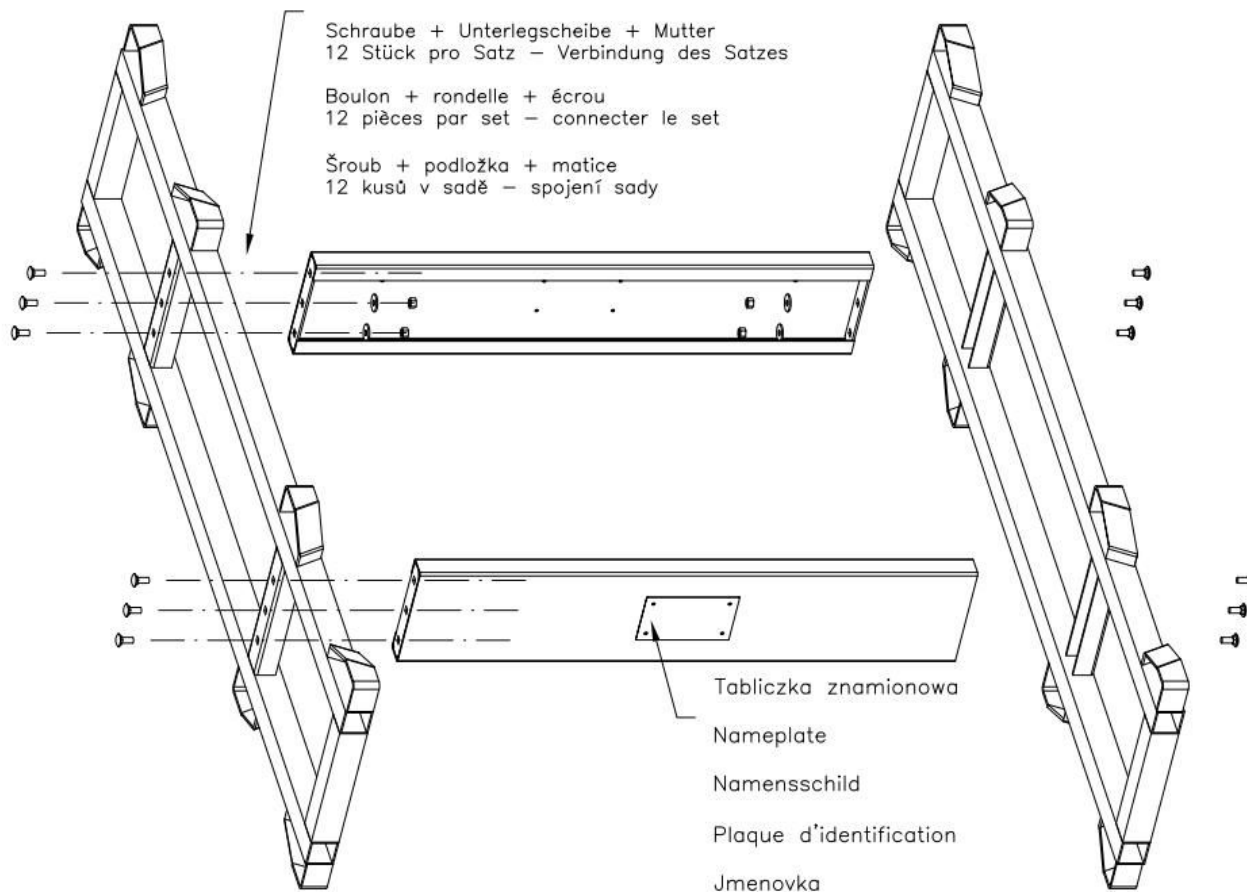
Śruba + podkładka + Nakrętka
 12 sztuk na zestaw – łączenie zestawu

Bolt + washer + nut
 12 pieces per set – connecting the set

Schraube + Unterlegscheibe + Mutter
 12 Stück pro Satz – Verbindung des Satzes

Boulon + rondelle + écrou
 12 pièces par set – connecter le set

Šroub + podložka + matice
 12 kusů v sadě – spojení sady



Tabliczka znamionowa
 Nameplate
 Namensschild
 Plaque d'identification
 Jmenovka

MP_PDB-500L-02

Podstawa składana na dwie beczki 500L

Folding base for two barrels 500L

Klappsockel für zwei Fässer 500L

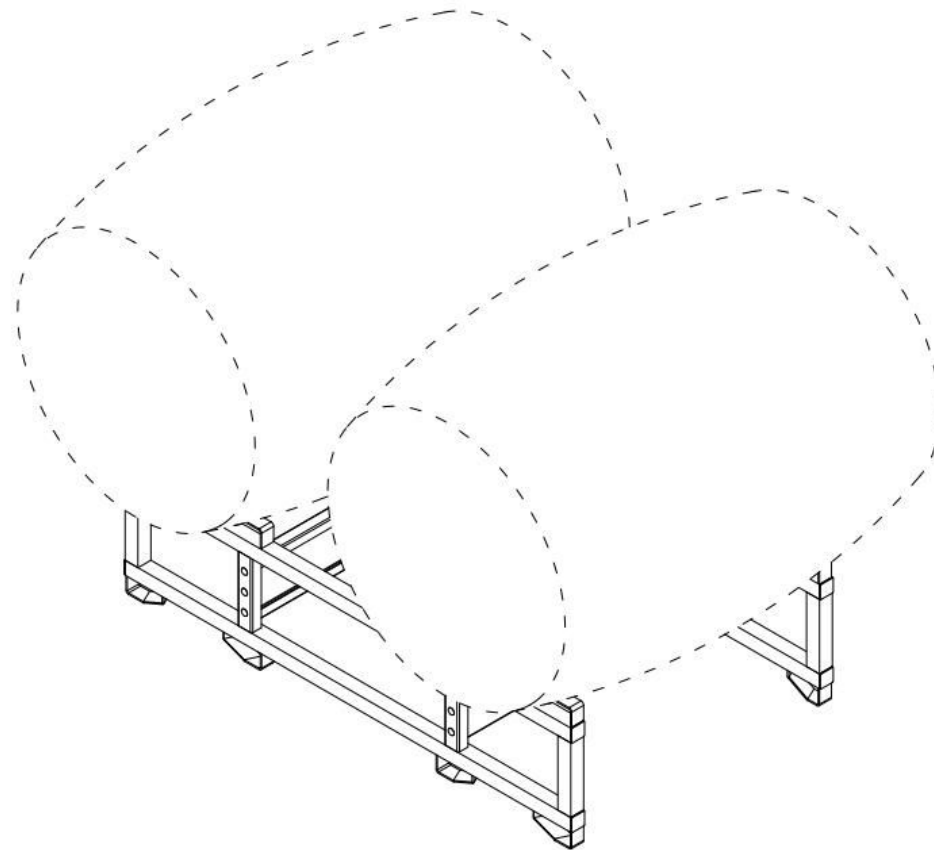
Base pliante pour deux tonneaux 500L

Skládací základna pro dva sudy 500L

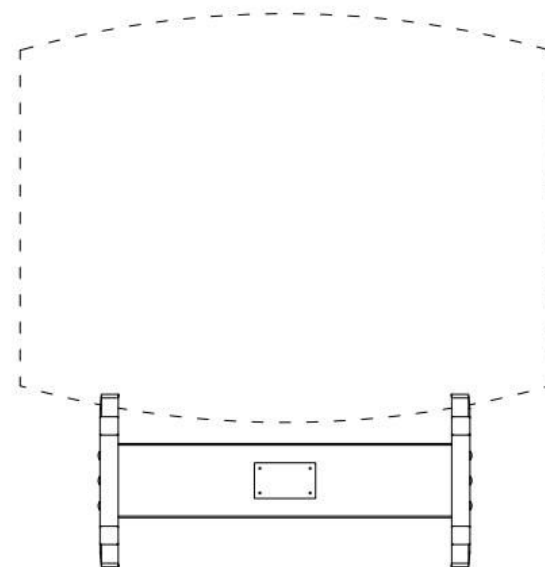
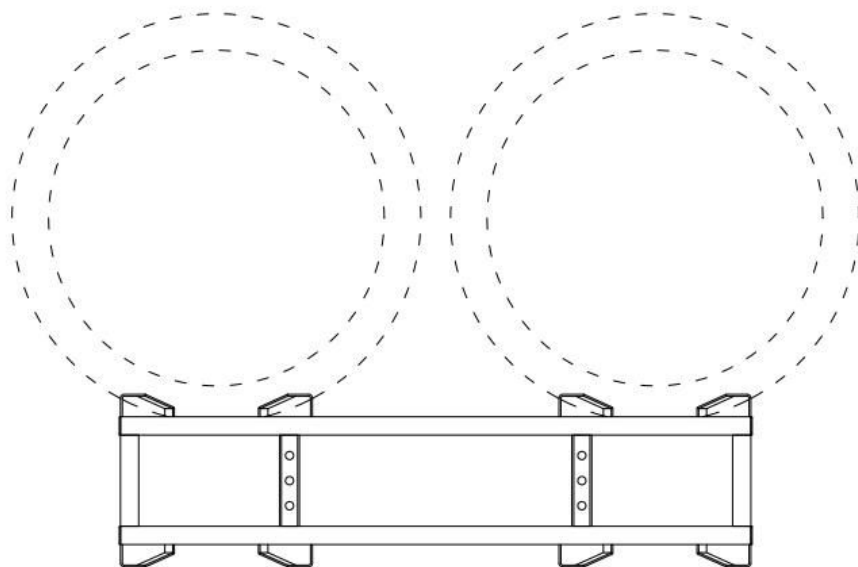
Producent: Marxam Project

www.marxam.eu

www.marxam-project.com



Barrel 500 L



MP_PDB-500L-02
Podstawa składana na dwie beczki 500L
Folding base for two barrels 500L
Klappsockel für zwei Fässer 500L
Base pliante pour deux tonneaux 500L
Skládací základna pro dva sudy 500L

Producent: Marxam Project
www.marxam.eu
www.marxam-project.com

