

MP_PDB-300L-01

Podstawa składana na dwie beczki 300L

Folding base for two barrels 300L

Klappsockel für zwei Fässer 300L

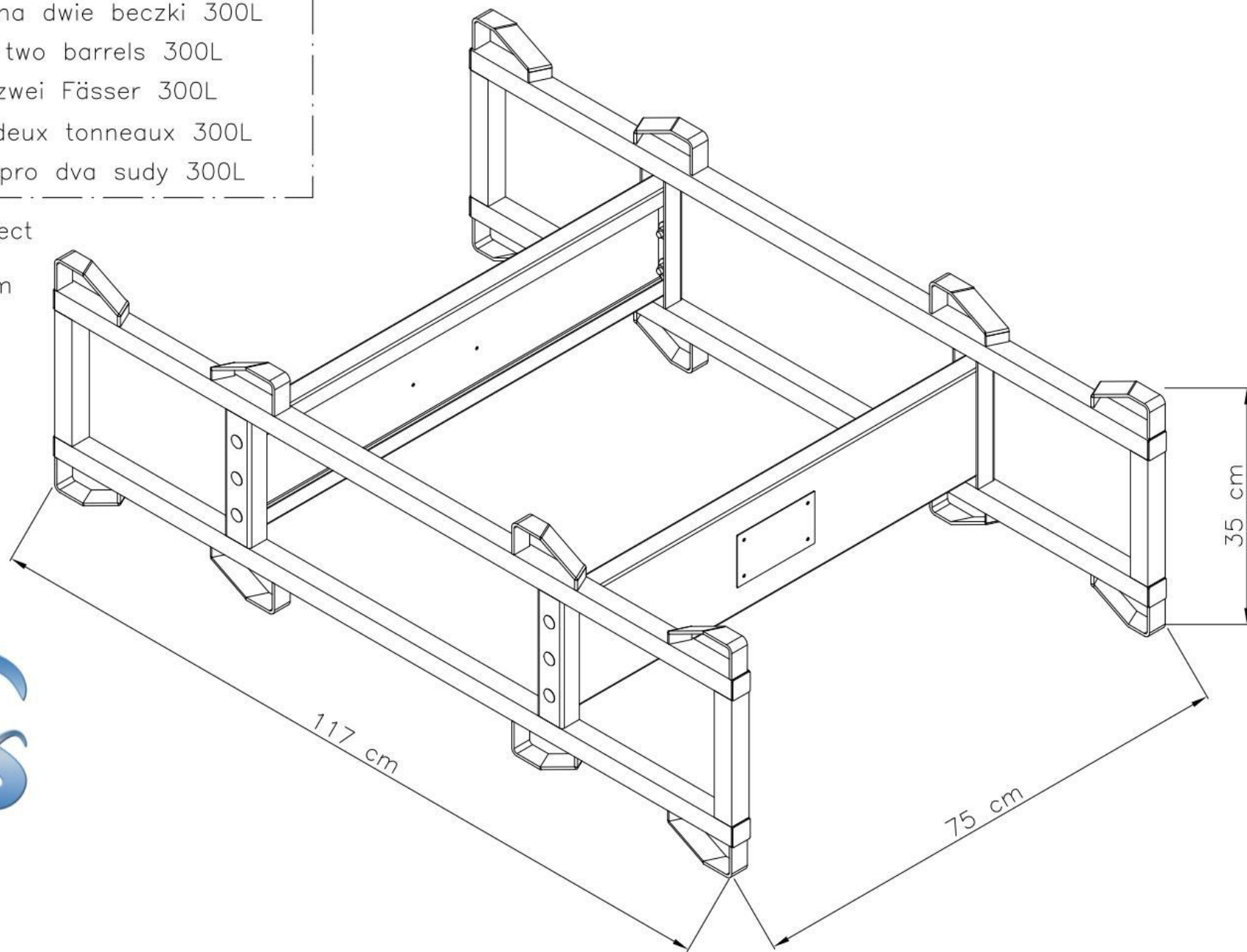
Base pliante pour deux tonneaux 300L

Skládací základna pro dva sudy 300L

Producent: Marxam Project

www.marxam.eu

www.marxam-project.com



MP_PDB-300L-01

Podstawa składana na dwie beczki 300L

Folding base for two barrels 300L

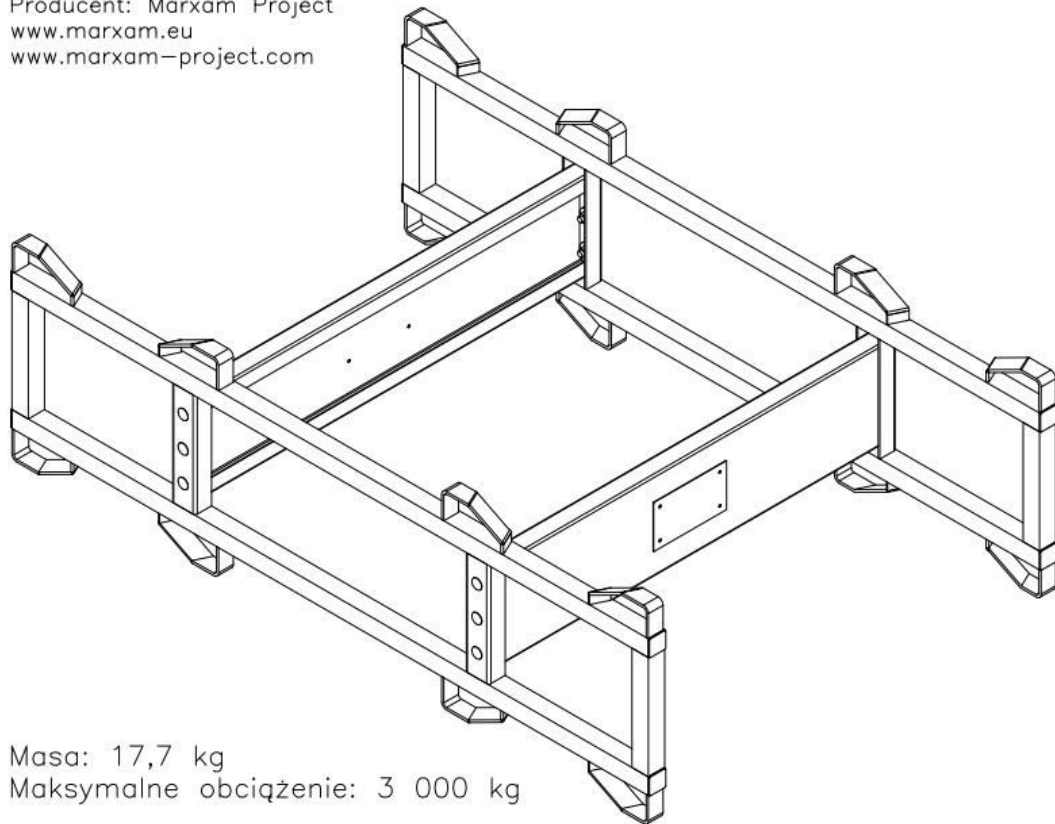
Klappsockel für zwei Fässer 300L

Base pliante pour deux tonneaux 300L

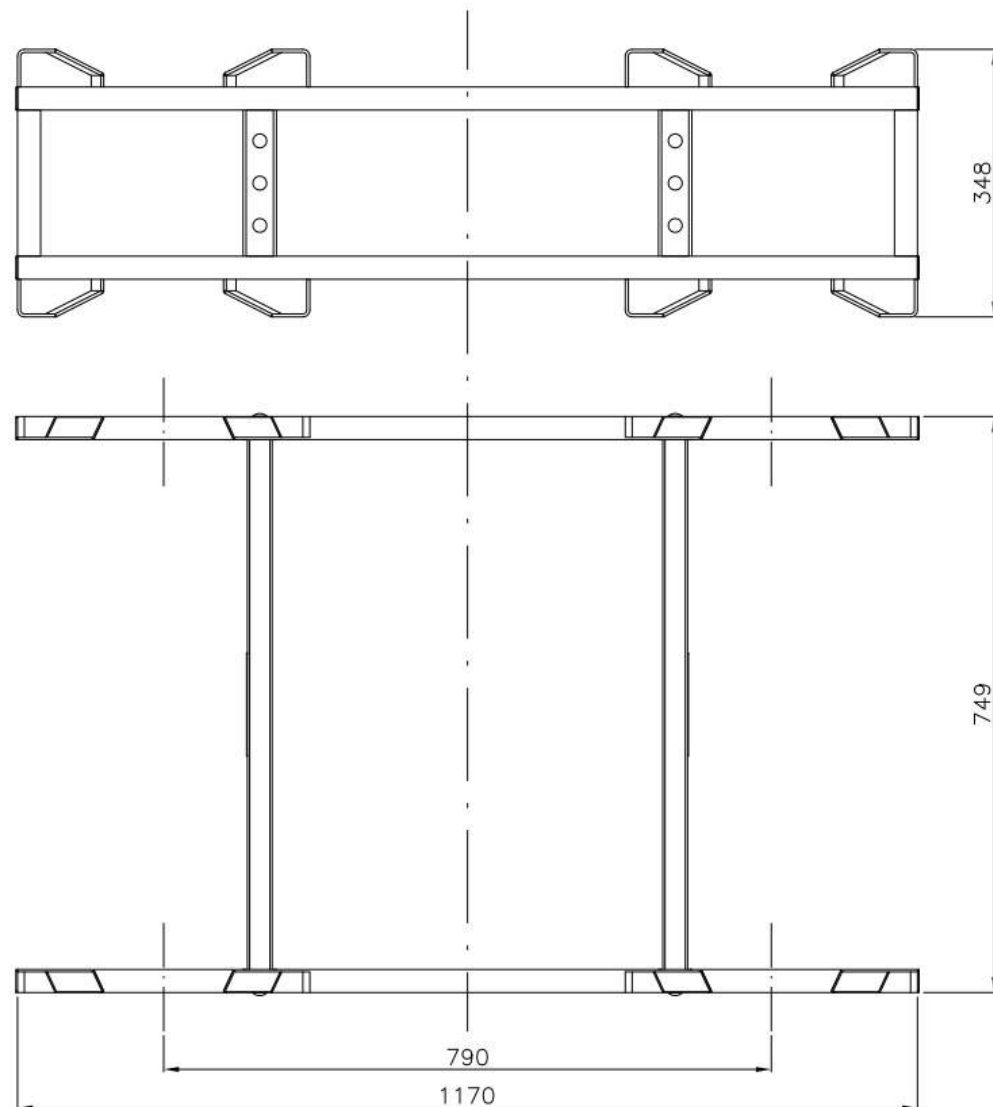
Skládací základna pro dva sudy 300L



Producent: Marxam Project
www.marxam.eu
www.marxam-project.com



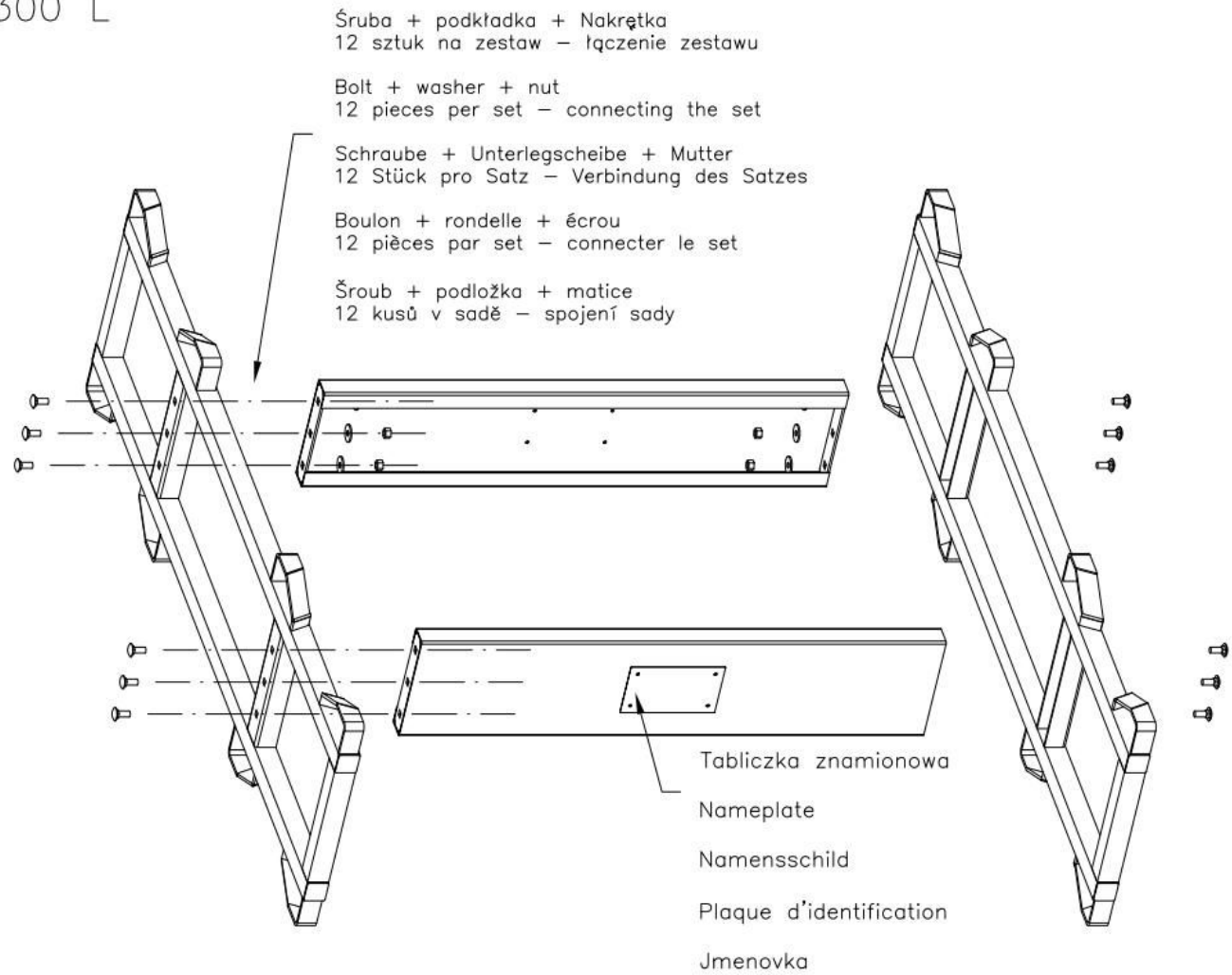
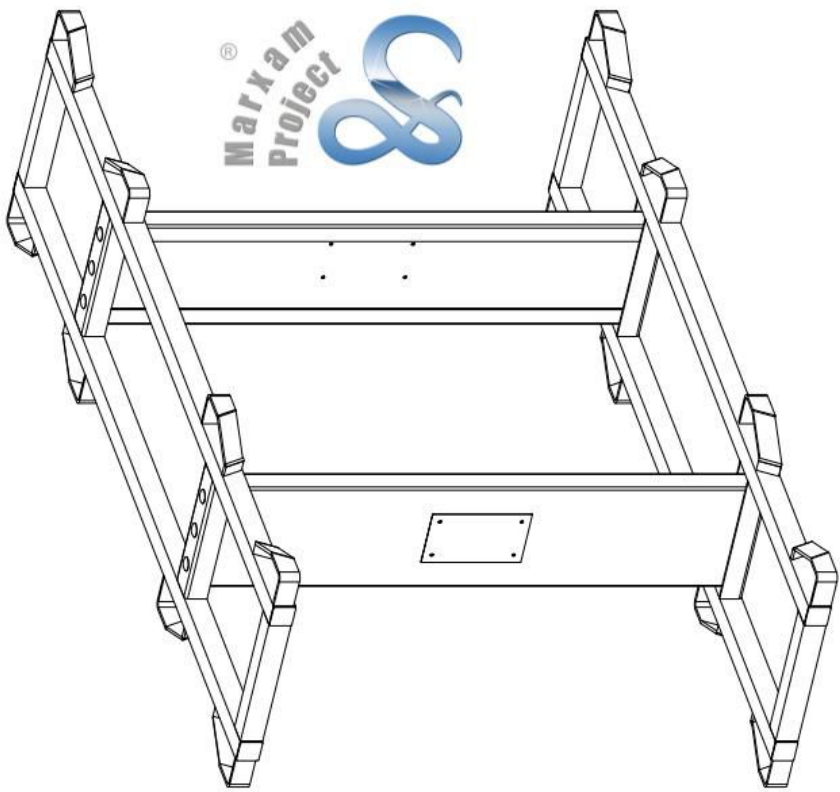
Masa: 17,7 kg
Maksymalne obciążenie: 3 000 kg



Podstawa składana dla każdej pojemności beczki
 Folding base for each barrel capacity
 Klappbarer Boden für jedes Fassungsvermögen
 Base pliante pour chaque capacité de tambour
 Skládací základna pro každou kapacitu bubnu

Barrel 300 L

Producent: Marxam Project
www.marxam.eu
www.marxam-project.com



MP_PDB-300L-01

Podstawa podwójna na dwie beczki 300L

Double base for two barrels 300L

Doppelsockel für zwei Fässer 300L

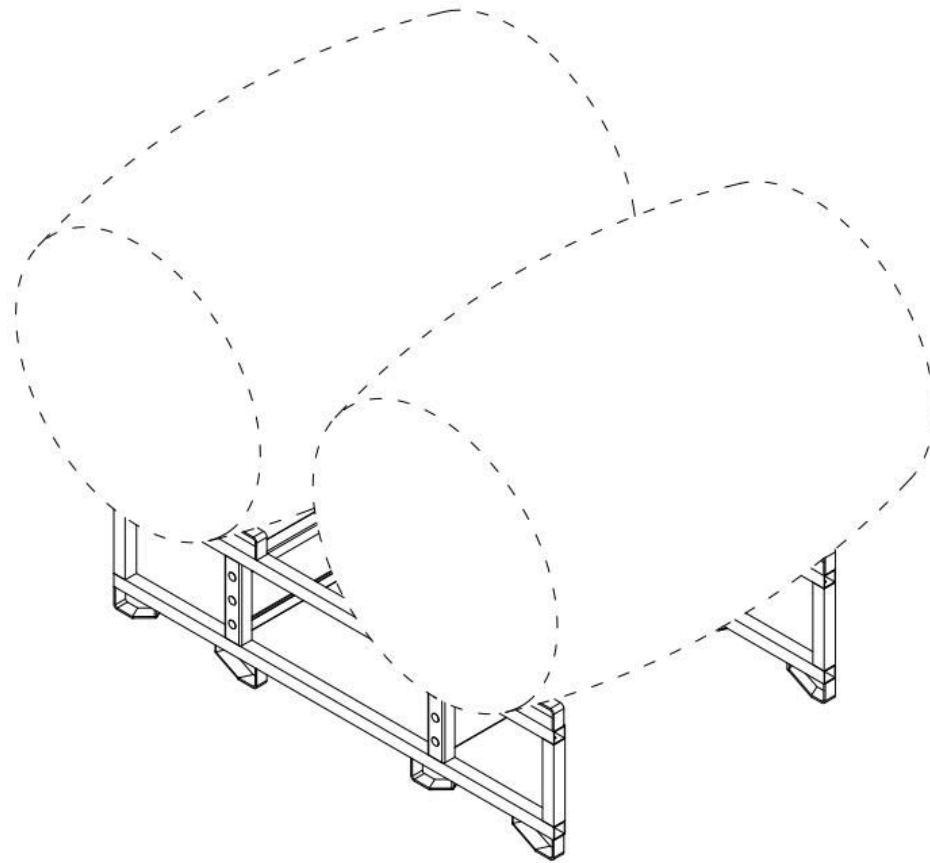
Double base pour deux tonneaux 300L

Dvojitá základna pro dva sudy 300L

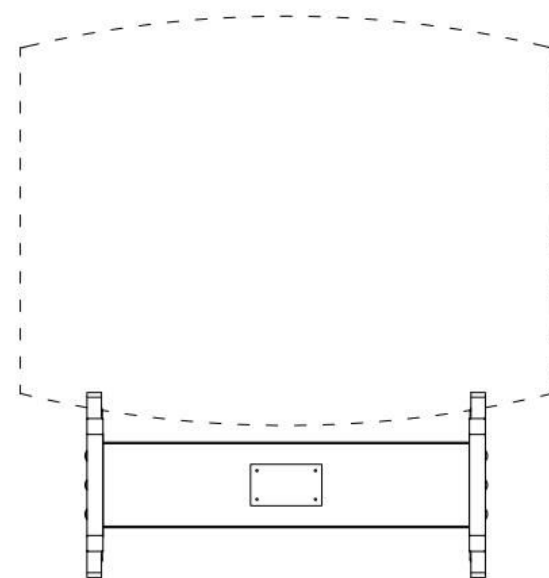
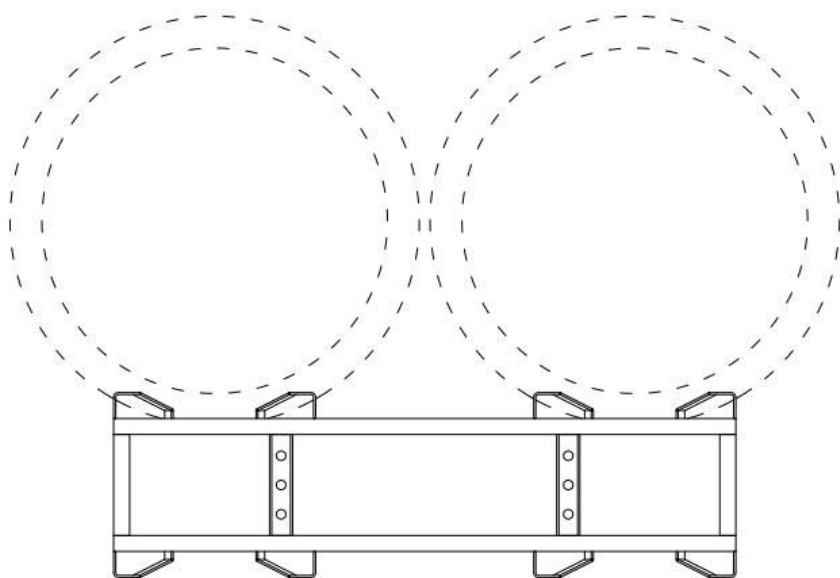
Producent: Marxam Project

www.marxam.eu

www.marxam-project.com



Barrel 300 L



MP_PDB-300L-01

Podstawa podwójna na dwie beczki 300L

Double base for two barrels 300L

Doppelsockel für zwei Fässer 300L

Double base pour deux tonneaux 300L

Dvojitá základna pro dva sudy 300L

Producent: Marxam Project

www.marxam.eu

www.marxam-project.com

