

MP_PDB-110L-01

Podstawa składana na dwie beczki 110L

Folding base for two barrels 110L

Klappsockel für zwei Fässer 110L

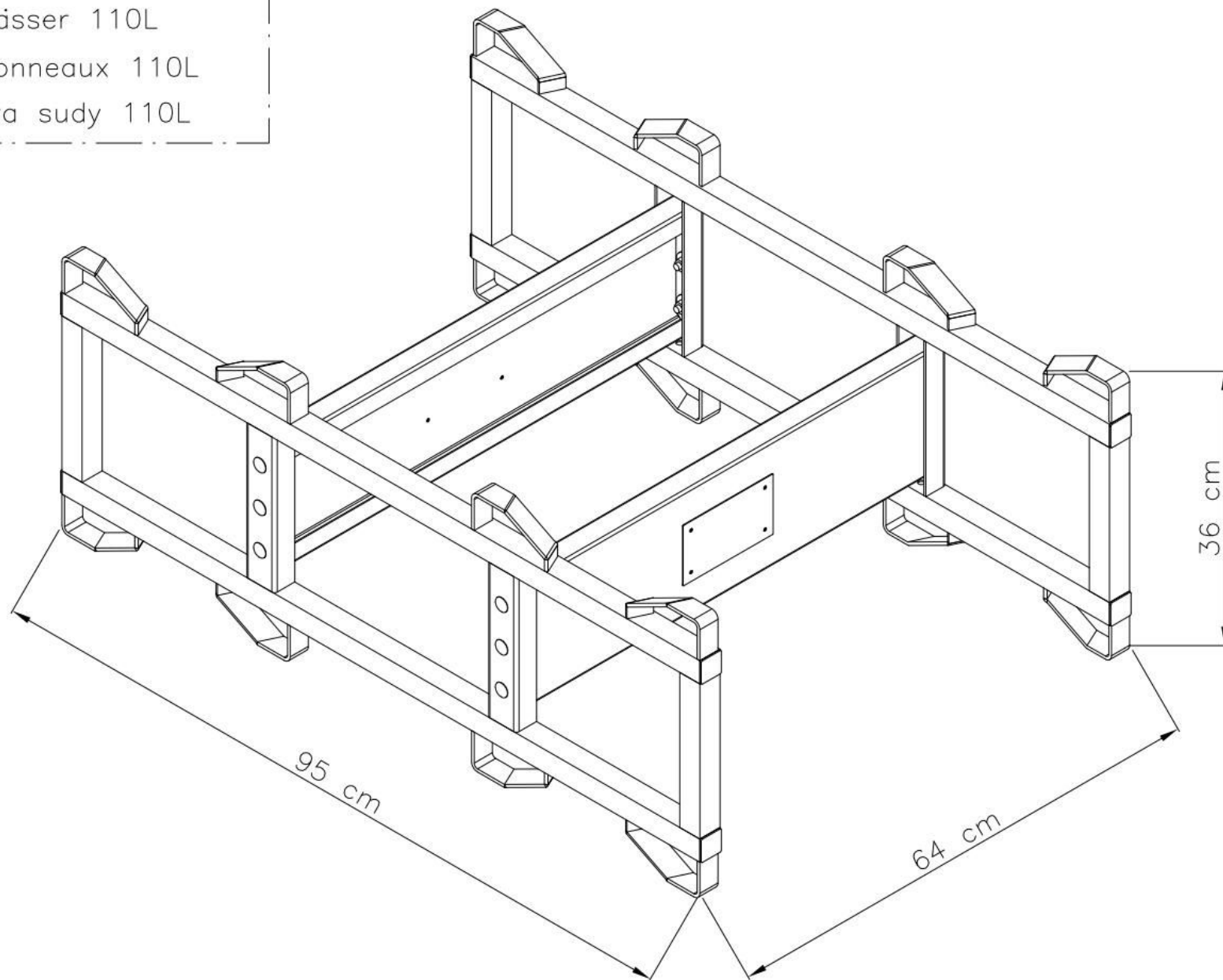
Base pliante pour deux tonneaux 110L

Skládací základna pro dva sudy 110L

Producent: Marxam Project

www.marxam.eu

www.marxam-project.com



MP_PDB-110L-01

Podstawa składana na dwie beczki 110L

Folding base for two barrels 110L

Klappsockel für zwei Fässer 110L

Base pliante pour deux tonneaux 110L

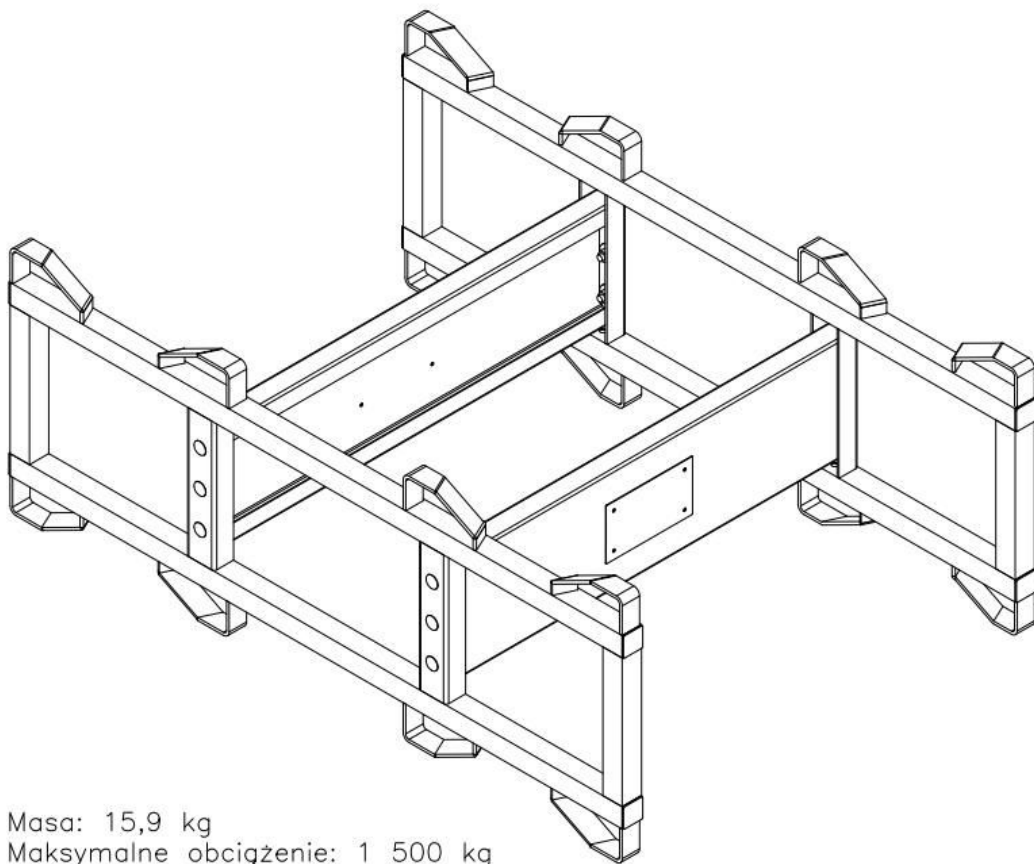
Skládací základna pro dva sudy 110L



Producent: Marxam Project

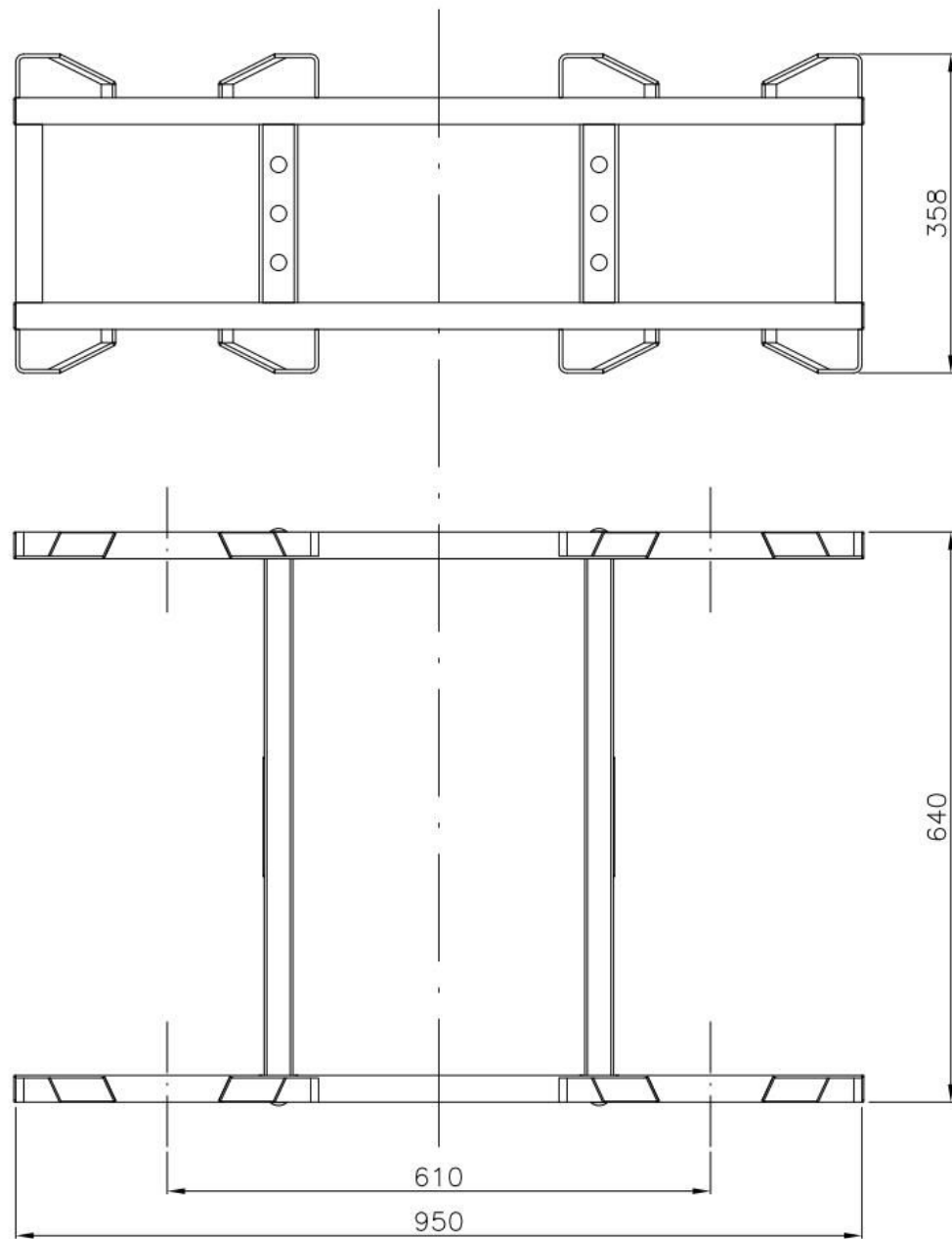
www.marxam.eu

www.marxam-project.com



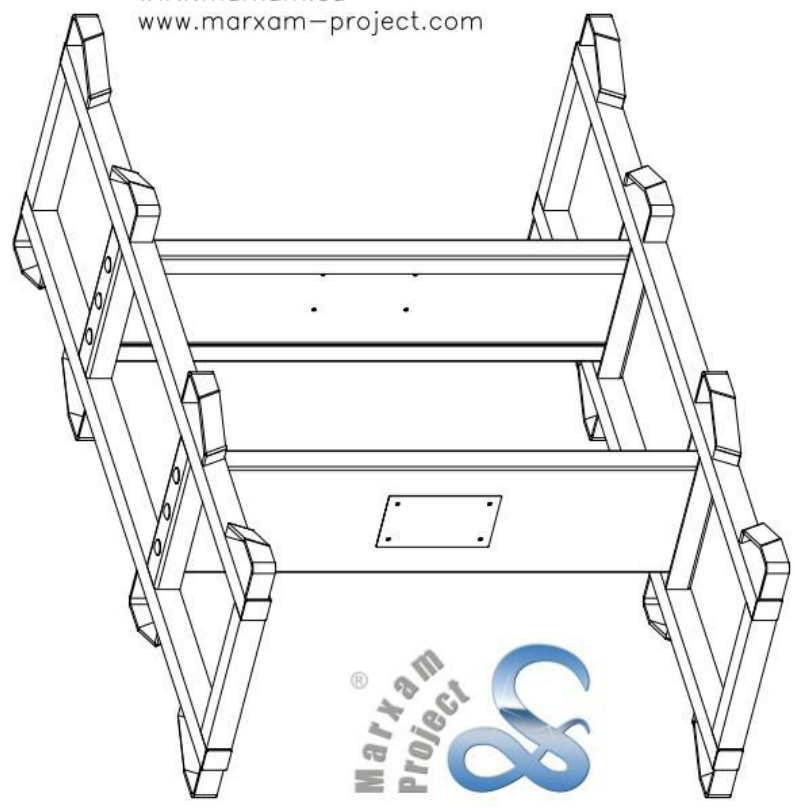
Masa: 15,9 kg

Maksymalne obciążenie: 1 500 kg



Podstawa składana dla każdej pojemności beczki
 Folding base for each barrel capacity
 Klappbarer Boden für jedes Fassungsvermögen
 Base pliante pour chaque capacité de tambour
 Skládací základna pro každou kapacitu bubnu

Producent: Marxam Project
 www.marxam.eu
 www.marxam-project.com



Barrel 110 L

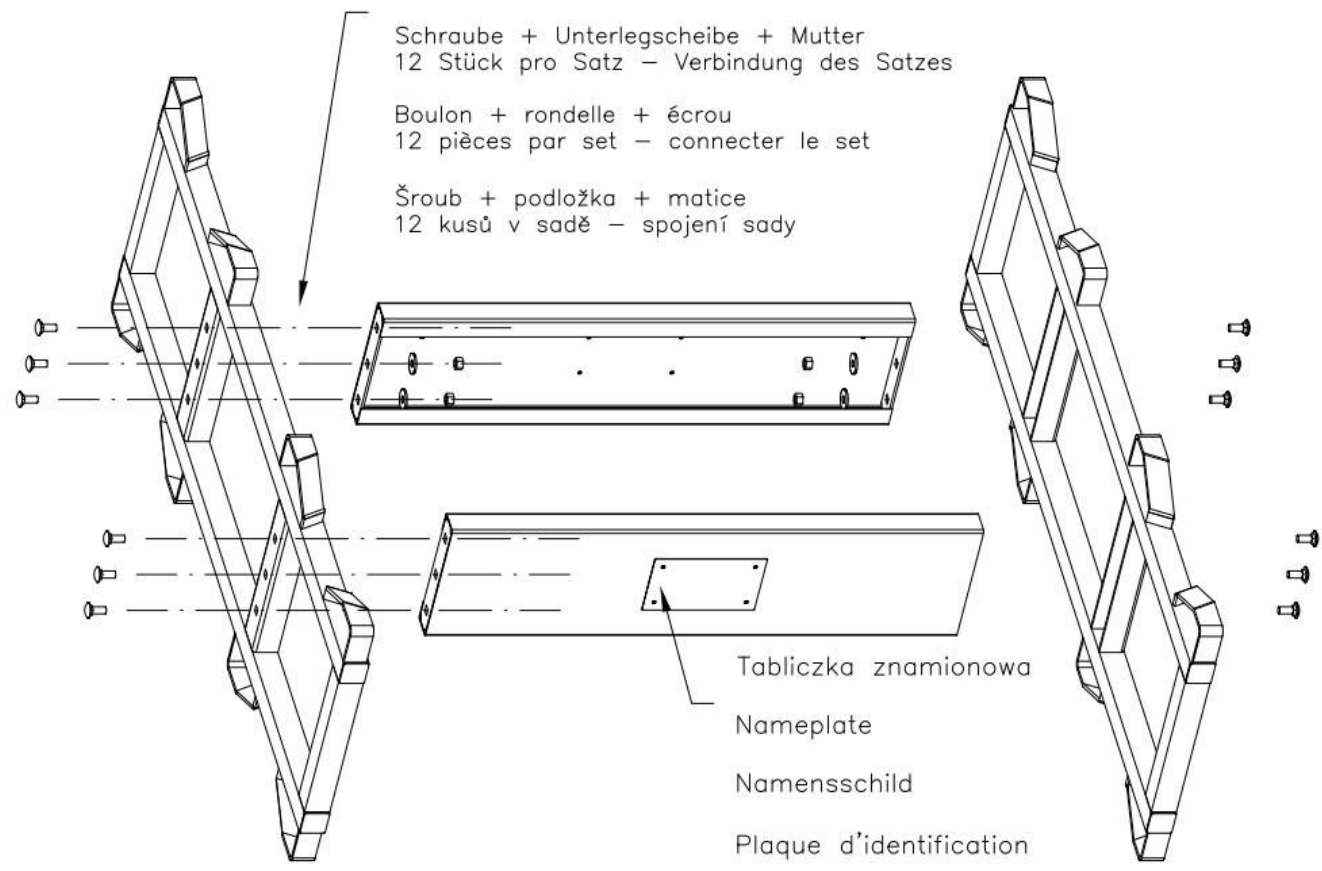
Šruba + podkladka + Nakrętka
 12 sztuk na zestaw – łączenie zestawu

Bolt + washer + nut
 12 pieces per set – connecting the set

Schraube + Unterlegscheibe + Mutter
 12 Stück pro Satz – Verbindung des Satzes

Boulon + rondelle + écrou
 12 pièces par set – connecter le set

Šroub + podložka + matice
 12 kusů v sadě – spojení sady



Tabliczka znamionowa
 Nameplate
 Namensschild
 Plaque d'identification
 Jmenovka

MP_PDB-110L-01

Podstawa składana na dwie beczki 110L

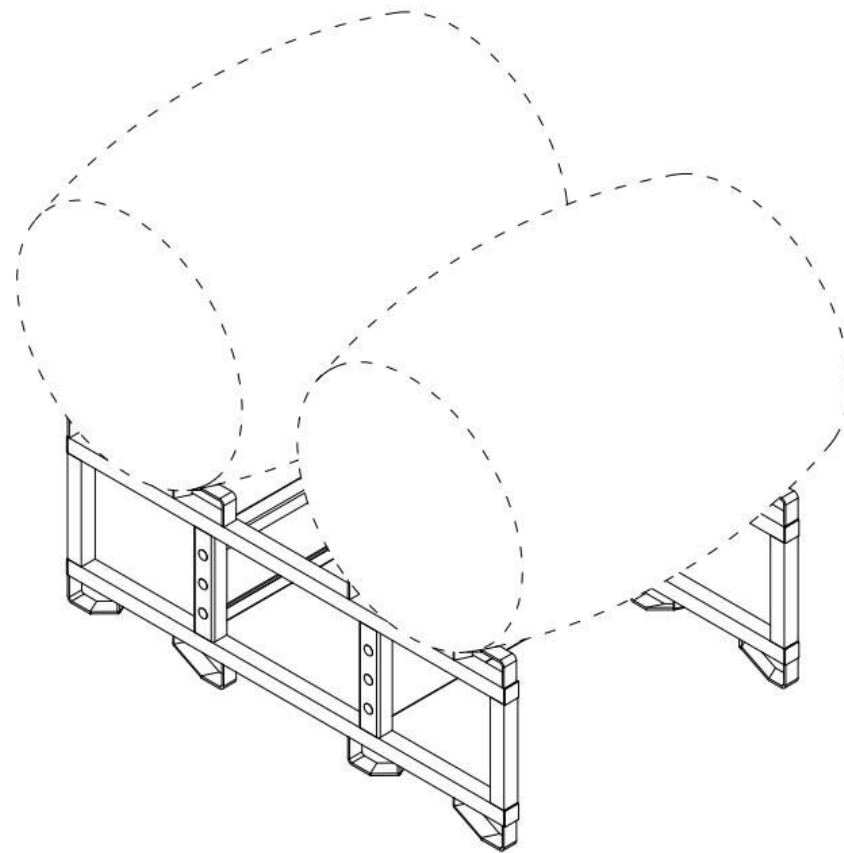
Folding base for two barrels 110L

Klappsockel für zwei Fässer 110L

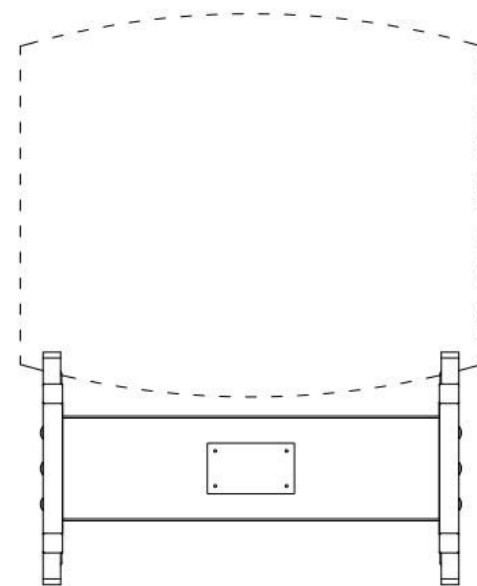
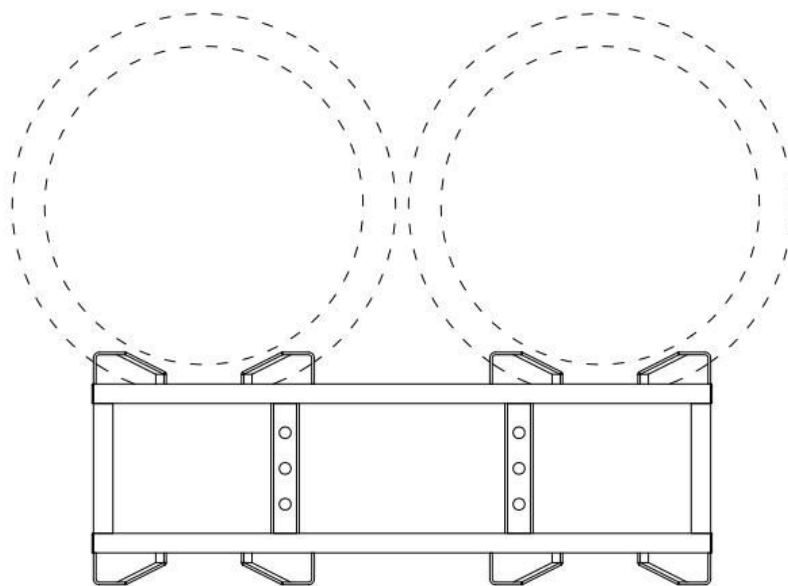
Base pliante pour deux tonneaux 110L

Skládací základna pro dva sudy 110L

Producent: Marxam Project
www.marxam.eu
www.marxam-project.com



Barrel 110 L



MP_PDB-110L-01

Podstawa składana na dwie beczki 110L

Folding base for two barrels 110L

Klappsockel für zwei Fässer 110L

Base pliante pour deux tonneaux 110L

Skládací základna pro dva sudy 110L

Producent: Marxam Project

www.marxam.eu

www.marxam-project.com

