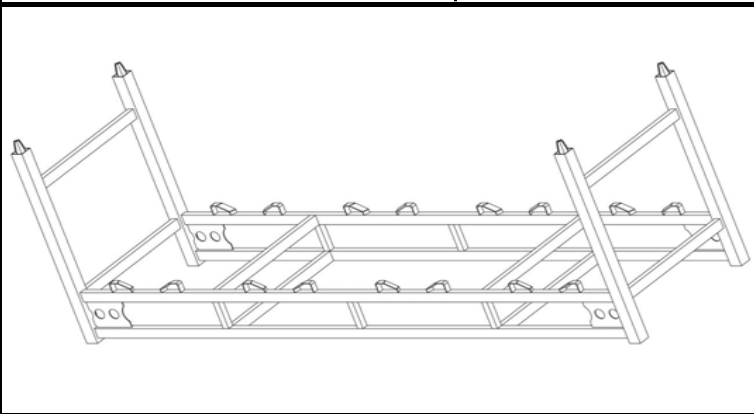


	Podstawa składana na dwie beczki	MP-PDB-...-01-A/B/C/D	50 L	PL	Stal ocynkowana (A)
	Folding base for two barrels		112 L		Stal nierdzewna (B)
	Klappsockel für zwei Fässer		190 - 225 L		Stal malowana proszkowo (C)
	Base pliante pour deux tonneaux		300 L		Aluminium (D)
	Skládací základna pro dva sudy		500 L		Galvanised steel (A)
			600 L		Stainless steel (B)
	Podstawa podwójna na dwie beczki	MP-PDB-...-02-A/B/C/D	Dowolny wymiar określony przez klienta	EN	Powder-coated steel (C)
	Double base for two barrels		Any dimension specified by the customer		Aluminium (D)
	Doppelsockel für zwei Fässer		Jede vom Kunden angegebene Abmessung		Verzinkter Stahl (A)
	Double base pour deux tonneaux		Toute dimension spécifiée par le client		Edelstahl Rostfrei (B)
	Dvojitá základna pro dva sudy		Jakýkoli rozměr zadáný zákazníkem		Pulverbeschichteter Stahl (C)
			Możliwość potwierdzenia konstrukcji obliczeniami wytrzymałościowymi		Aluminium (D)
	Podstawa Light na dwie beczki	MP-PDB-...-03-A/B/C/D	Ability to confirm the structure with strength calculations	FR	Acier inoxydable (B)
	Light base for two barrels		Möglichkeit, den Entwurf mit Festigkeitsberechnungen zu bestätigen		Acier peint par poudrage (C)
	Leichter Sockel für zwei Fässer		Possibilité de confirmer la conception par des calculs de résistance		Aluminium (D)
	Base lumineuse pour deux tonneaux		Možnost potvrdit návrh pomocí pevnostních výpočtů		Pozinkovaná ocel (A)
	Lehká základna pro dva sudy				Nerezová ocel (B)
					Práškově lakovaná ocel (C)
					Hliník (D)

	<p>Podstawa Light na jedną beczkę</p> <p>Light base for one barrel</p> <p>Leichter Sockel für ein Fass</p> <p>Base lumineuse pour un tonneau</p> <p>Lehká základna pro jeden sud</p>	<p>MP-PDB- - 04- A/B/C/D</p>	50 L	<p>Stal ocynkowana (A)</p>	<p>PL</p>	
			112 L			Stal nierdzewna (B)
			190 - 225 L			Stal malowana proszkowo (C)
			300 L			Aluminium (D)
			500 L			Galvanised steel (A)
			600 L			Stainless steel (B)
			1 000 L			Powder-coated steel (C)
	<p>Podstawa klatkowa na dwie beczki</p> <p>Cage base for two barrels</p> <p>Käfigboden für zwei Fässer</p> <p>Base de la cage pour deux tonneaux</p> <p>Základna klece pro dva sudy</p>	<p>MP-PDB- - 05- A/B/C/D</p>	Dowolny wymiar określony przez klienta	<p>Aluminium (D)</p> <p>Verzinkter Stahl (A)</p> <p>Edelstahl Rostfrei (B)</p> <p>Pulverbeschichteter Stahl (C)</p>	<p>EN</p> <p>DE</p>	
			Any dimension specified by the customer			
			Jede vom Kunden angegebene Abmessung			
			Toute dimension spécifiée par le client			
			Jakýkoli rozměr zadáný zákazníkem			
			Możliwość potwierdzenia konstrukcji obliczeniami wytrzymałościowymi			
			Möglichkeit, den Entwurf mit Festigkeitsberechnungen zu bestätigen			
Possibilité de confirmer la conception par des calculs de résistance						
	<p>Podstawa klatkowa na trzy beczki</p> <p>Cage base for three barrels</p> <p>Käfigboden für drei Fässer</p> <p>Base de la cage pour trois tonneaux</p> <p>Základna klece pro tři sudy</p>	<p>MP-PDB- - 06- A/B/C/D</p>	Ability to confirm the structure with strength calculations	<p>Acier inoxydable (B)</p> <p>Acier peint par poudrage (C)</p> <p>Aluminium (D)</p> <p>Pozinkovaná ocel (A)</p> <p>Nerezová ocel (B)</p> <p>Práškově lakovaná ocel (C)</p> <p>Hliník (D)</p>	<p>FR</p> <p>CZ</p>	
			Möglichkeit, den Entwurf mit Festigkeitsberechnungen zu bestätigen			
			Possibilité de confirmer la conception par des calculs de résistance			
			Možnost potvrdit návrh pomocí pevnostních výpočtů			



Podstawa klatkowa na cztery beczki
Cage base for four barrels
Käfigboden für vier Fässer
Base de la cage pour quatre tonneau
Základna klece pro čtyři sudy

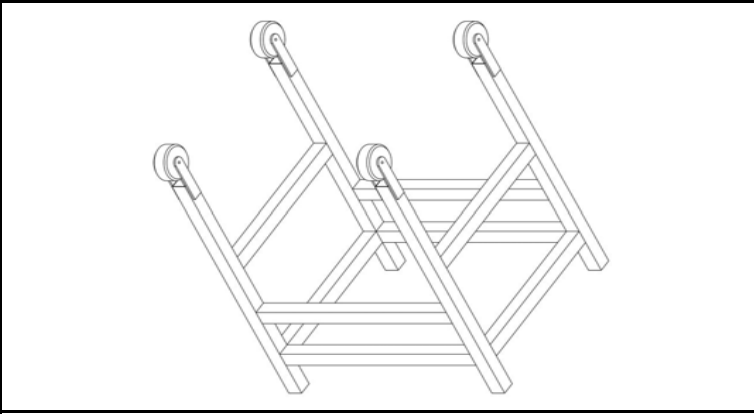
MP-PDB-...-07-A/B/C/D

50 L
112 L
190 - 225 L
300 L
500 L
600 L
1 000 L

Stal ocynkowana (A)
Stal nierdzewna (B)
Stal malowana proszkowo (C)
Aluminium (D)
Galvanised steel (A)
Stainless steel (B)
Powder-coated steel (C)
Aluminium (D)
Verzinkter Stahl (A)
Edelstahl Rostfrei (B)
Pulverbeschichteter Stahl (C)

PL

EN



Podstawa obrotowa na jedną beczkę
Swivel base for one barrel
Drehbarer Sockel für ein Fass
Base pivotante pour un tonneau
Otočná základna pro jeden sud

MP-PDB-...-08-A/B/C/D

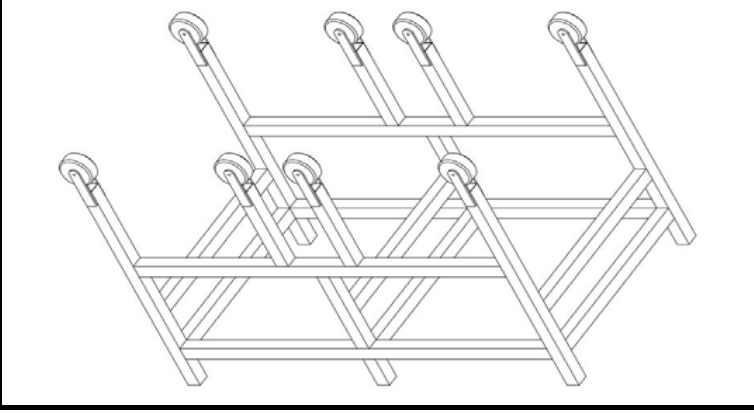
Dowolny wymiar określony przez klienta
Any dimension specified by the customer
Jede vom Kunden angegebene Abmessung
Toute dimension spécifiée par le client
Jakýkoli rozměr zadáný zákazníkem
Możliwość potwierdzenia konstrukcji obliczeniami wytrzymałościowymi

Aluminium (D)
Acier galvanisé (A)
Acier inoxydable (B)
Acier peint par poudrage (C)
Aluminium (D)
Pozinkovaná ocel (A)
Nerezová ocel (B)
Práškově lakovaná ocel (C)
Hliník (D)

DE

FR

CZ



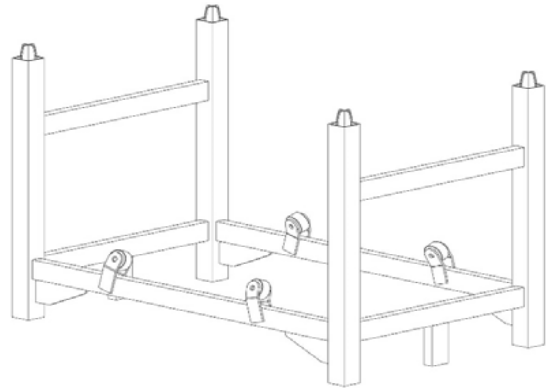
Podstawa obrotowa na dwie beczki
Swivel base for two barrels
Drehbarer Sockel für zwei Fässer
Base pivotante pour deux tonneaux
Otočná základna pro dva sudy

MP-PDB-...-09-A/B/C/D

Möglichkeit, den Entwurf mit Festigkeitsberechnungen zu bestätigen
Possibilité de confirmer la conception par des calculs de résistance
Možnost potvrdit návrh pomocí pevnostních výpočtů

Aluminium (D)
Acier inoxydable (B)
Acier peint par poudrage (C)
Aluminium (D)
Pozinkovaná ocel (A)
Nerezová ocel (B)
Práškově lakovaná ocel (C)
Hliník (D)

	Podstawa obrotowa w klatce na dwie beczki	MP-PDB-...-10-A/B/C/D	50 L	Stal ocynkowana (A) Stal nierdzewna (B) Stal malowana proszkowo (C) Aluminium (D) Galvanised steel (A) Stainless steel (B) Powder-coated steel (C) Aluminium (D) Verzinkter Stahl (A) Edelstahl Rostfrei (B) Pulverbeschichteter Stahl (C) Aluminium (D) Acier galvanisé (A) Acier inoxydable (B) Acier peint par poudrage (C) Aluminium (D) Pozinkovaná ocel (A) Nerezová ocel (B) Práškově lakovaná ocel (C) Hliník (D)	PL EN DE FR CZ
	Rotating base in a cage for two barrels		112 L		
	Drehbarer Boden im Käfig für zwei Fässer		190 - 225 L		
	Base pivotante dans la cage pour deux tonneaux		300 L		
	Otočná základna v kleci pro dva sudy		500 L		
			600 L		
	Podstawa obrotowa w klatce na trzy beczki	MP-PDB-...-11-A/B/C/D	Dowolny wymiar określony przez klienta	EN DE	
	Rotating base in a cage for three barrels		Any dimension specified by the customer		
	Drehbare Basis in einem Käfig für drei Fässer		Jede vom Kunden angegebene Abmessung		
	Base pivotante dans une cage pour trois tonneaux		Toute dimension spécifiée par le client		
	Otočná základna v kleci pro tři sudy		Jakýkoli rozměr zadáný zákazníkem		
			Możliwość potwierdzenia konstrukcji obliczeniami wytrzymałościowymi		
	Podstawa klatkowa na jedną beczkę	MP-PDB-...-12-A/B/C/D	Ability to confirm the structure with strength calculations	FR CZ	
	Cage base for one barrels		Möglichkeit, den Entwurf mit Festigkeitsberechnungen zu bestätigen		
	Käfigboden für ein Fässchen		Possibilité de confirmer la conception par des calculs de résistance		
	Base de la cage pour un tonneau		Možnost potvrdit návrh pomocí pevnostních výpočtů		
	Základna v kleci pro jeden sud				



Podstawa obrotowa w klatce na jedną beczkę
Swivel base in a cage for one barrel
Drehbare Basis im Käfig für ein Fass
Base pivotante dans la cage pour un tonneau
Otočná základna v kleci pro jeden sud

MP-PDB- - 13- A/B/C/D

50 L

112 L

190 - 225 L

300 L

500 L

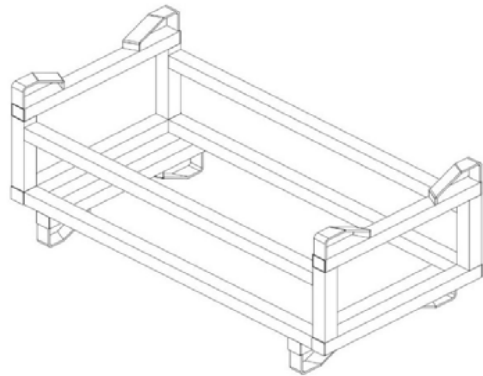
600 L

1 000 L

Stal ocynkowana (A)
Stal nierdzewna (B)
Stal malowana proszkowo (C)
Aluminium (D)
Galvanised steel (A)
Stainless steel (B)
Powder-coated steel (C)

PL

EN



Podstawa podwójna na jedną beczkę
Double base for one barrel
Doppelsockel für ein Fass
Double base pour un tonneau
Dvojité základna pro jeden sud

MP-PDB- - 14- A/B/C/D

Dowolny wymiar określony przez klienta
Any dimension specified by the customer
Jede vom Kunden angegebene Abmessung
Toute dimension spécifiée par le client
Jakýkoli rozměr zadáný zákazníkem

Możliwość potwierdzenia konstrukcji obliczeniami wytrzymałościowymi

Ability to confirm the structure with strength calculations

Möglichkeit, den Entwurf mit Festigkeitsberechnungen zu bestätigen

Possibilité de confirmer la conception par des calculs de résistance

Možnost potvrdit návrh pomocí pevnostních výpočtů

Aluminium (D)
Acier galvanisé (A)
Acier inoxydable (B)
Acier peint par poudrage (C)
Aluminium (D)
Pozinkovaná ocel (A)
Nerezová ocel (B)
Práškově lakovaná ocel (C)

DE

FR

CZ