

MP\_PDB-50L-05

Podstawa klatkowa na dwie beczki 50L

Cage base for two barrels 50L

Käfigboden für zwei Fässer 50L

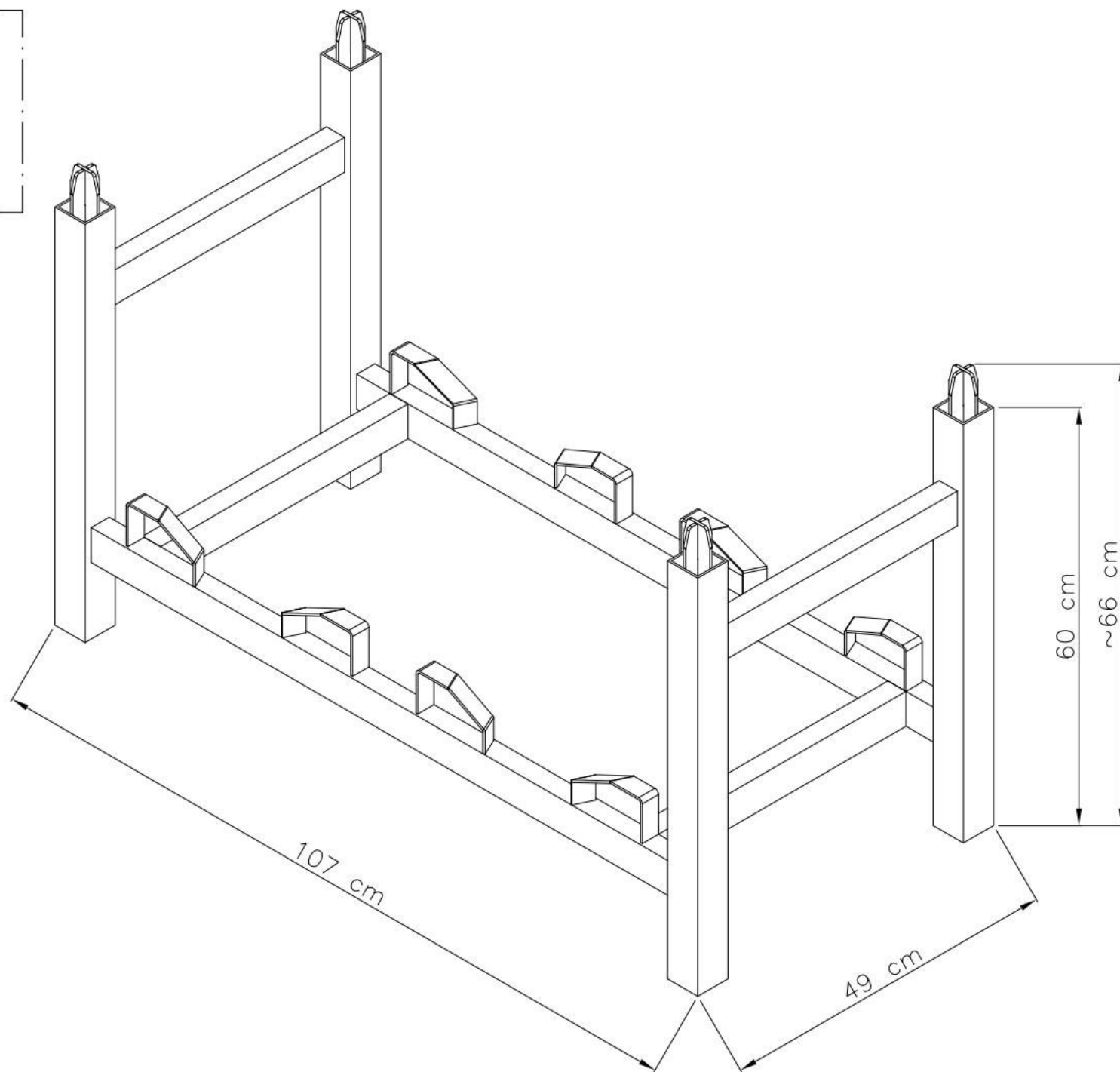
Base de la cage pour deux tonneaux 50L

Základna klece pro dva sudy 50L

Producent: Marxam Project

[www.marxam.eu](http://www.marxam.eu)

[www.marxam-project.com](http://www.marxam-project.com)



MP\_PDB-50L-05

Podstawa klatkowa na dwie beczki 50L

Cage base for two barrels 50L

Käfigboden für zwei Fässer 50L

Base de la cage pour deux tonneaux 50L

Základna klece pro dva sudy 50L

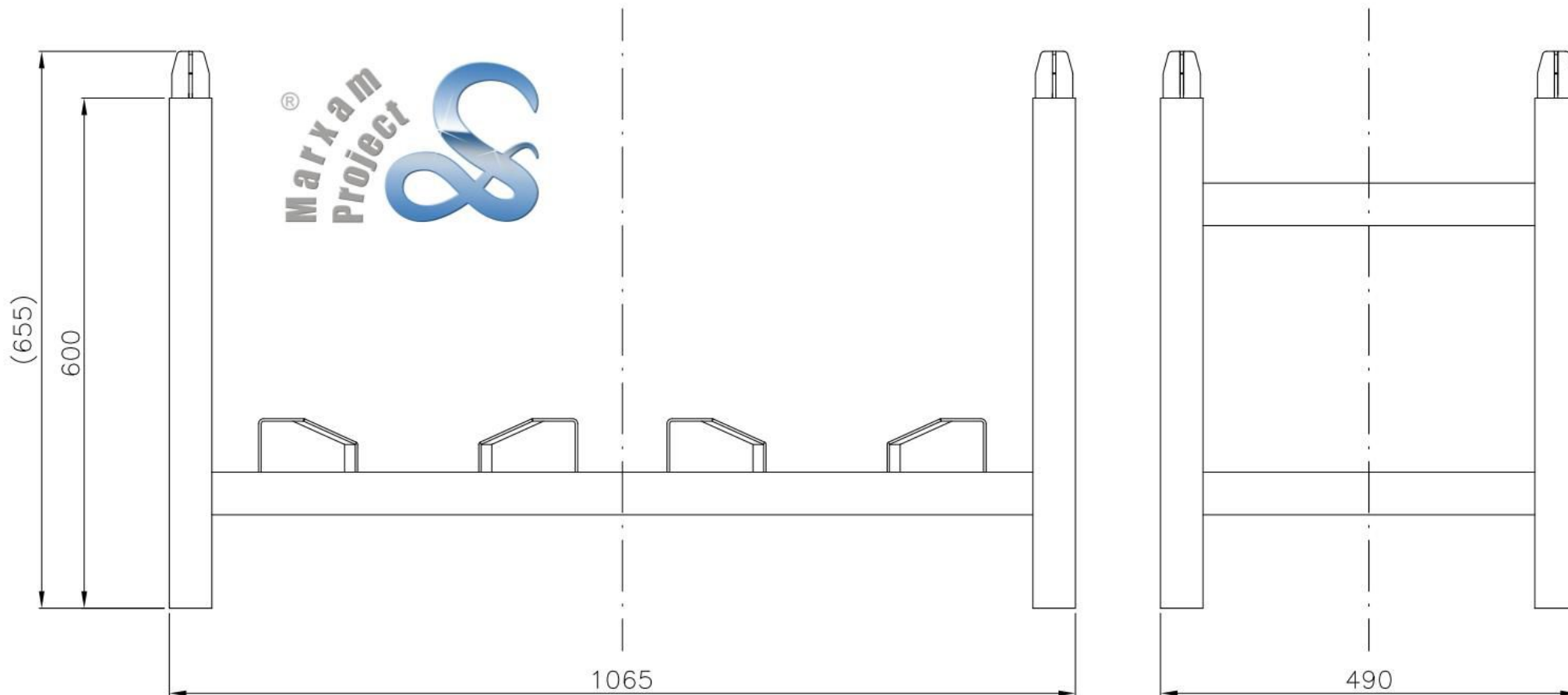
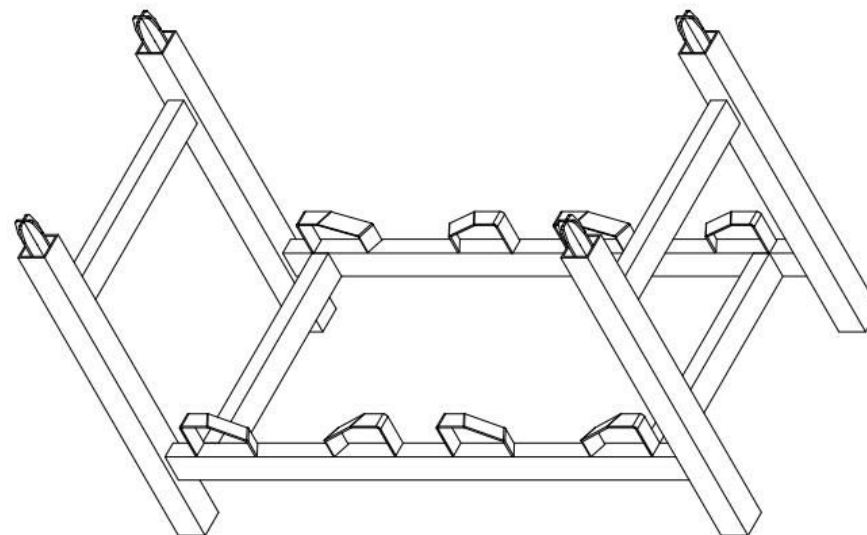
Producent: Marxam Project

[www.marxam.eu](http://www.marxam.eu)

[www.marxam-project.com](http://www.marxam-project.com)

Masa: 26,2 kg

Maksymalne obciążenie: 1 500 kg



MP\_PDB-50L-05

Podstawa klatkowa na dwie beczki 50L

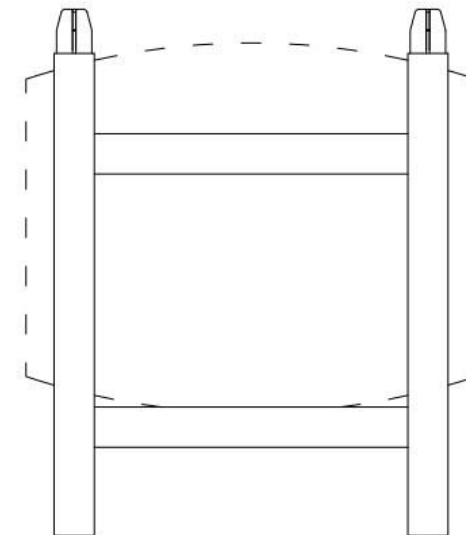
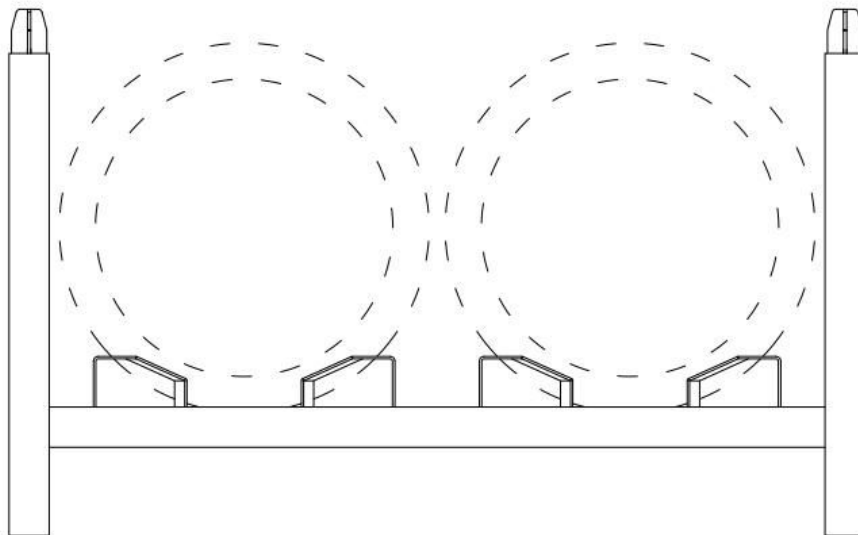
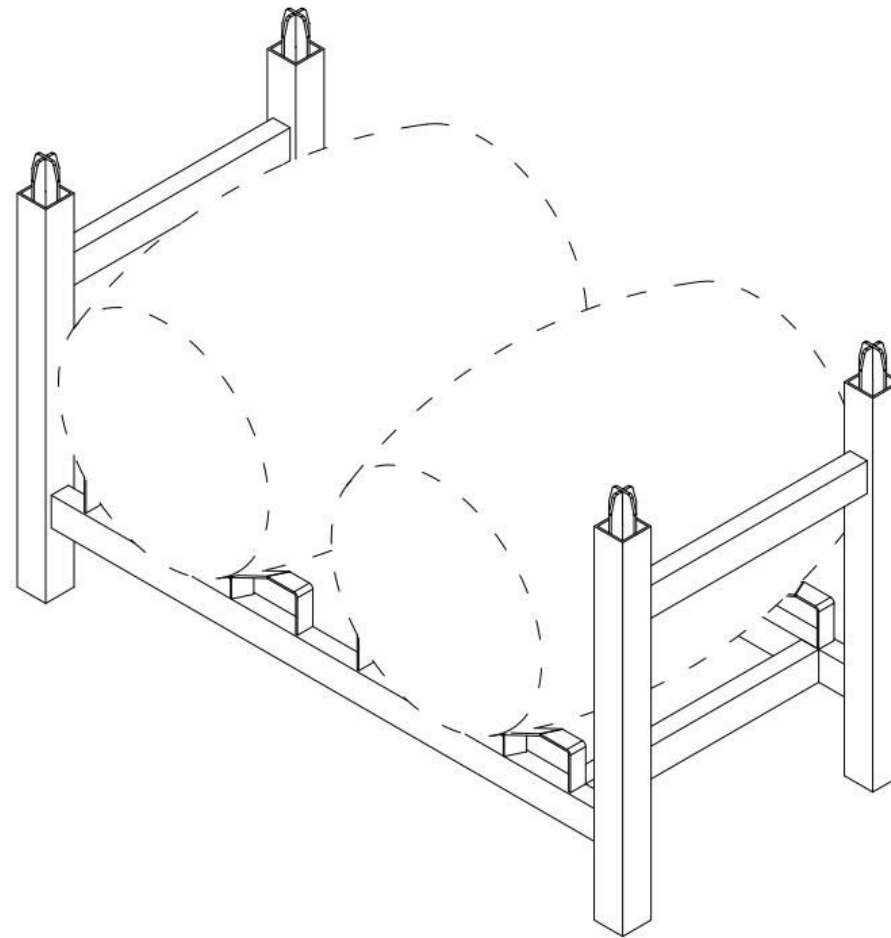
Cage base for two barrels 50L

Köfigboden für zwei Fässer 50L

Base de la cage pour deux tonneaux 50L

Základna klece pro dva sudy 50L

Producent: Marxam Project  
[www.marxam.eu](http://www.marxam.eu)  
[www.marxam-project.com](http://www.marxam-project.com)



MP\_PDB-50L-05

Podstawa klatkowa na dwie beczki 50L

Cage base for two barrels 50L

Käfigboden für zwei Fässer 50L

Base de la cage pour deux tonneaux 50L

Základna klece pro dva sudy 50L

Producent: Marxam Project

[www.marxam.eu](http://www.marxam.eu)

[www.marxam-project.com](http://www.marxam-project.com)

