

MP\_PDB-500L-05

Podstawa klatkowa na dwie beczki 500L

Cage base for two barrels 500L

Käfigboden für zwei Fässer 500L

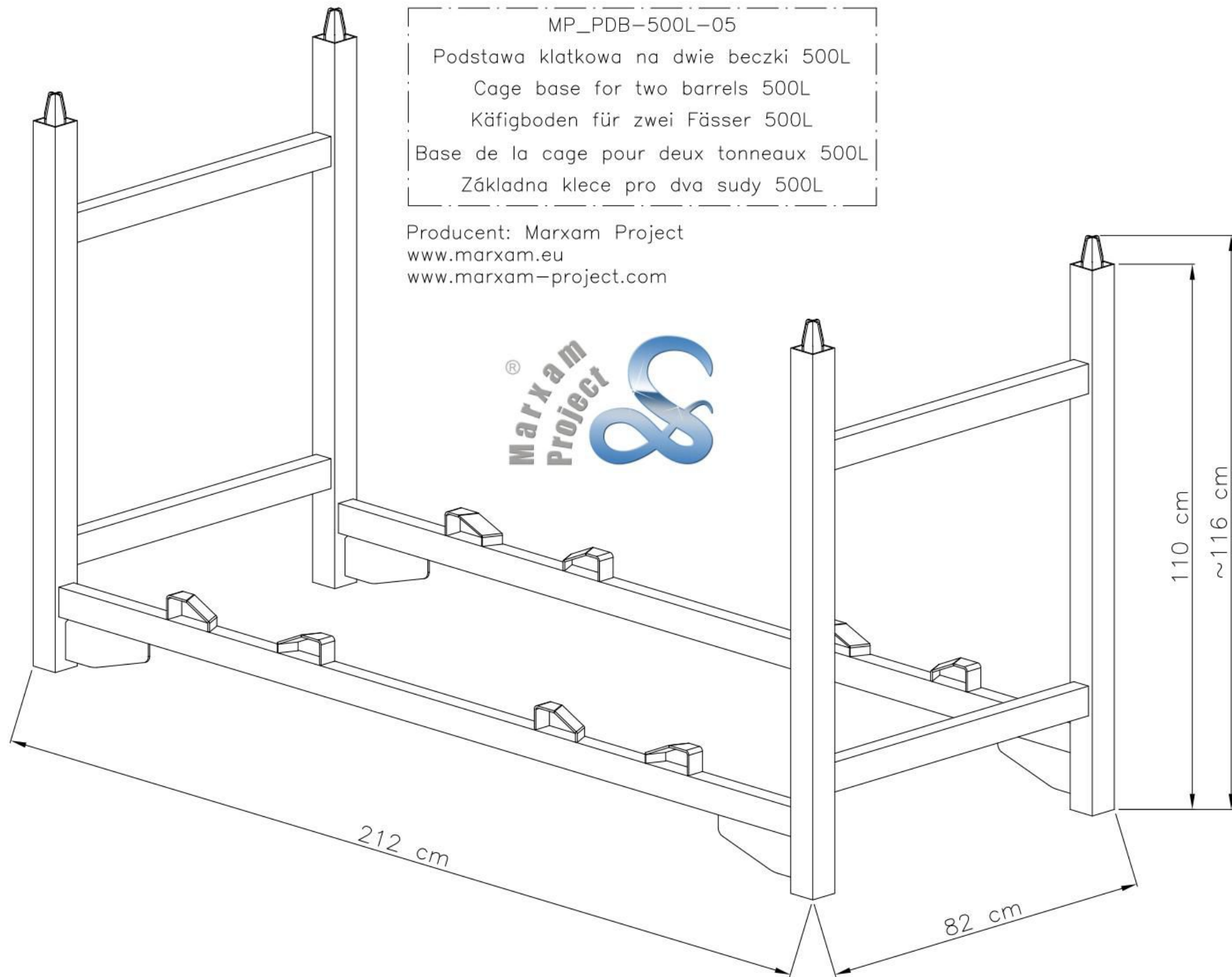
Base de la cage pour deux tonneaux 500L

Základna klece pro dva sudy 500L

Producent: Marxam Project

[www.marxam.eu](http://www.marxam.eu)

[www.marxam-project.com](http://www.marxam-project.com)



MP\_PDB-500L-05

Podstawa klatkowa na dwie beczki 500L

Cage base for two barrels 500L

Käfigboden für zwei Fässer 500L

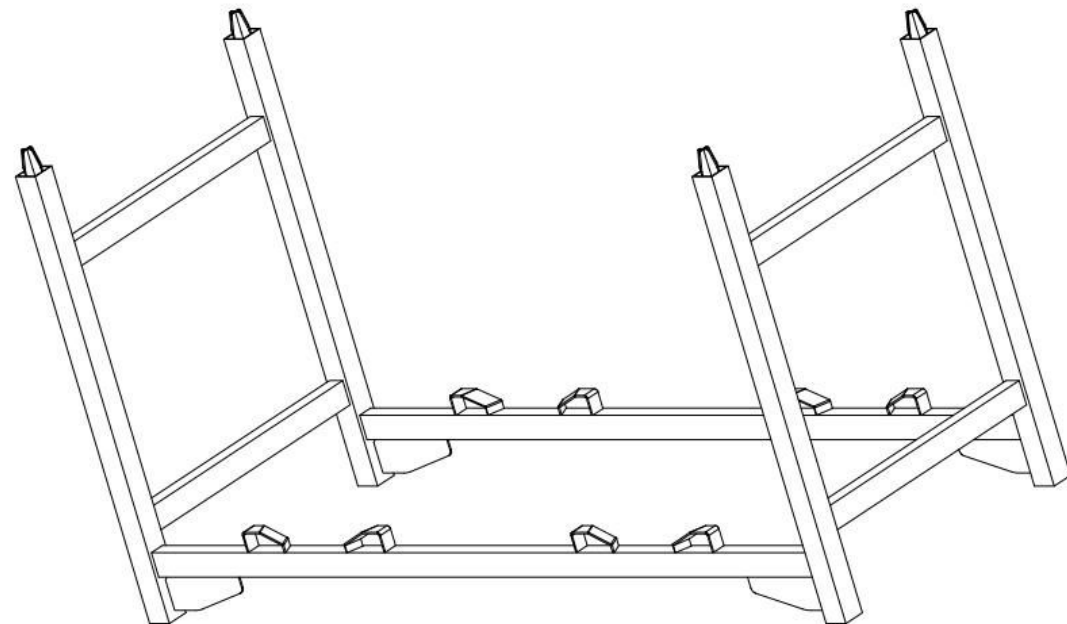
Base de la cage pour deux tonneaux 500L

Základna klece pro dva sudy 500L

Producent: Marxam Project

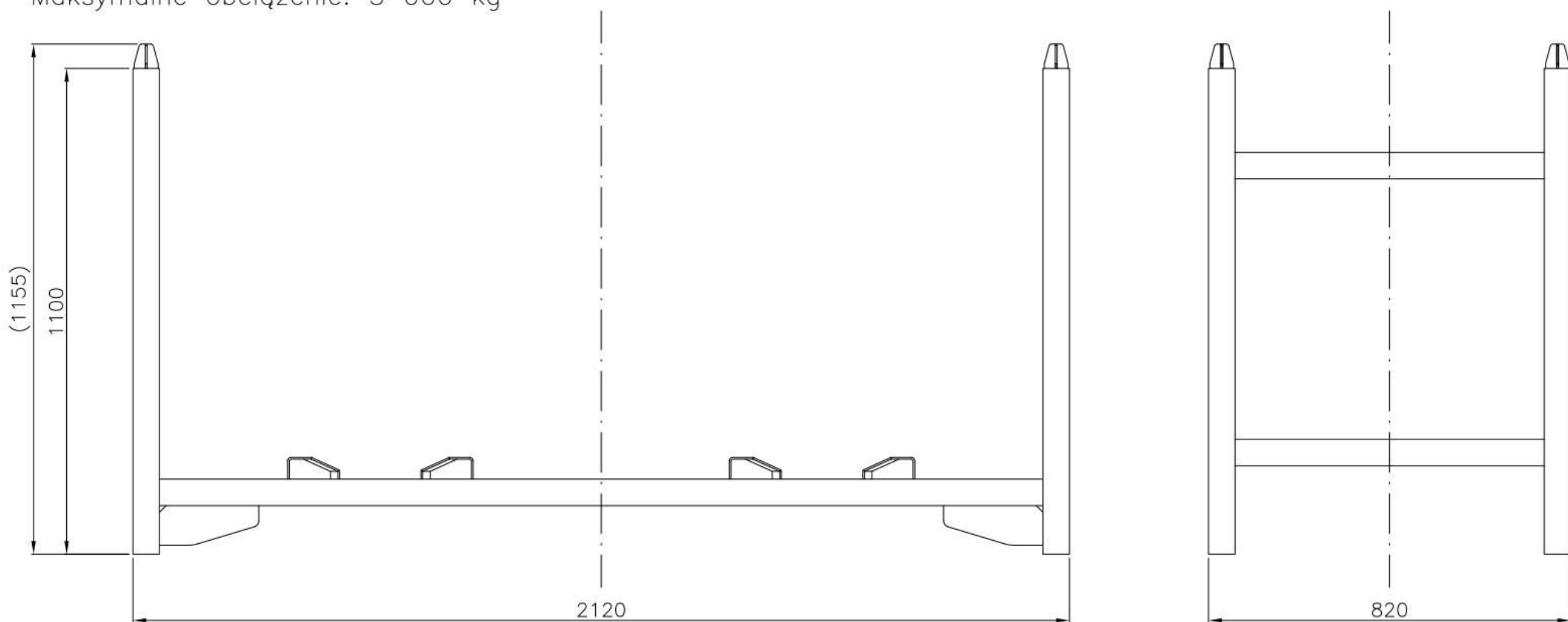
[www.marxam.eu](http://www.marxam.eu)

[www.marxam-project.com](http://www.marxam-project.com)



Masa: 51,5 kg

Maksymalne obciążenie: 5 000 kg



MP\_PDB-500L-05

Podstawa klatkowa na dwie beczki 500L

Cage base for two barrels 500L

Käfigboden für zwei Fässer 500L

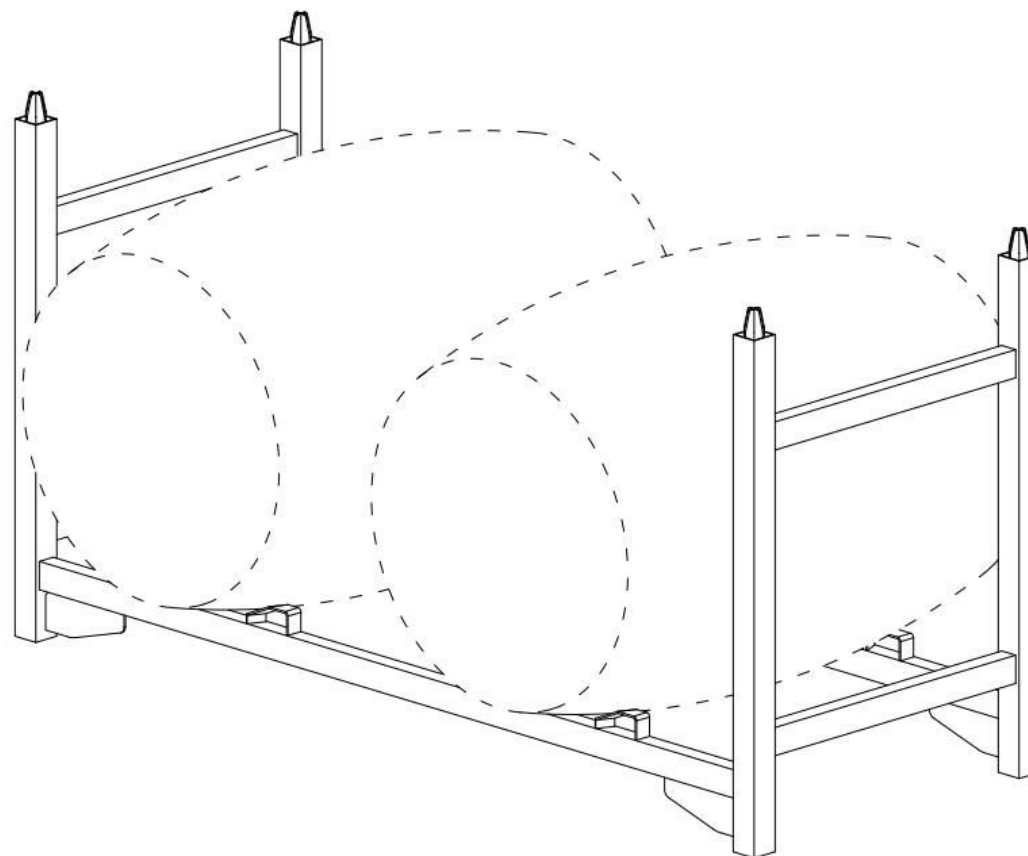
Base de la cage pour deux tonneaux 500L

Základna klece pro dva sudy 500L

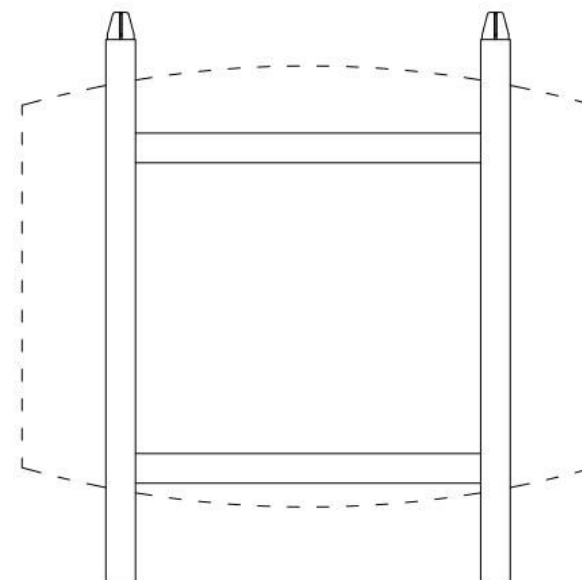
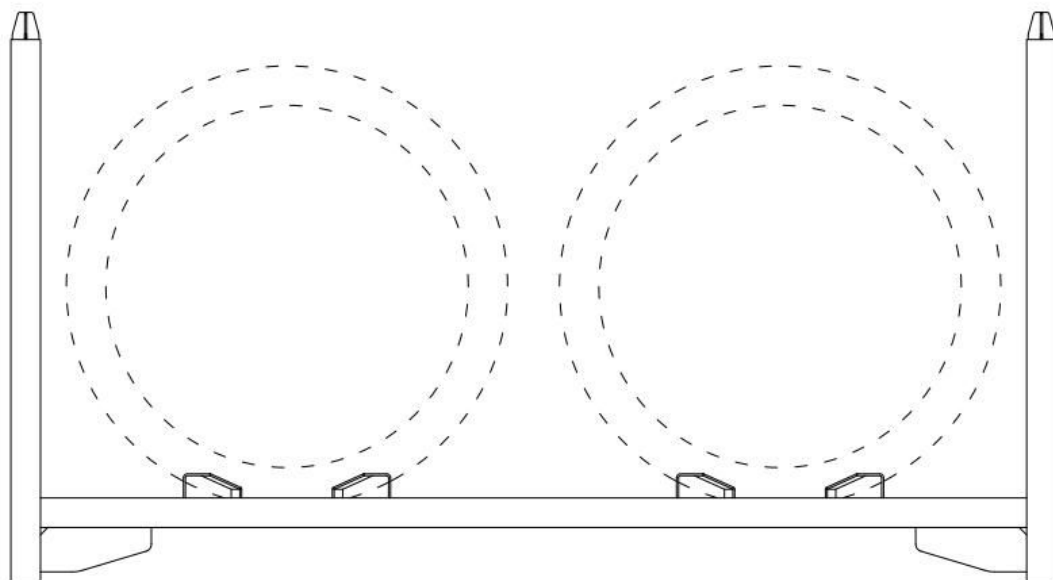
Producent: Marxam Project

[www.marxam.eu](http://www.marxam.eu)

[www.marxam-project.com](http://www.marxam-project.com)



Barrel 500 L



MP\_PDB-500L-05

Podstawa klatkowa na dwie beczki 500L

Cage base for two barrels 500L

Käfigboden für zwei Fässer 500L

Base de la cage pour deux tonneaux 500L

Základna klece pro dva sudy 500L

Producent: Marxam Project  
www.marxam.eu  
www.marxam-project.com

