

MP_PDB-225L-05

Podstawa klatkowa na dwie beczki 225L

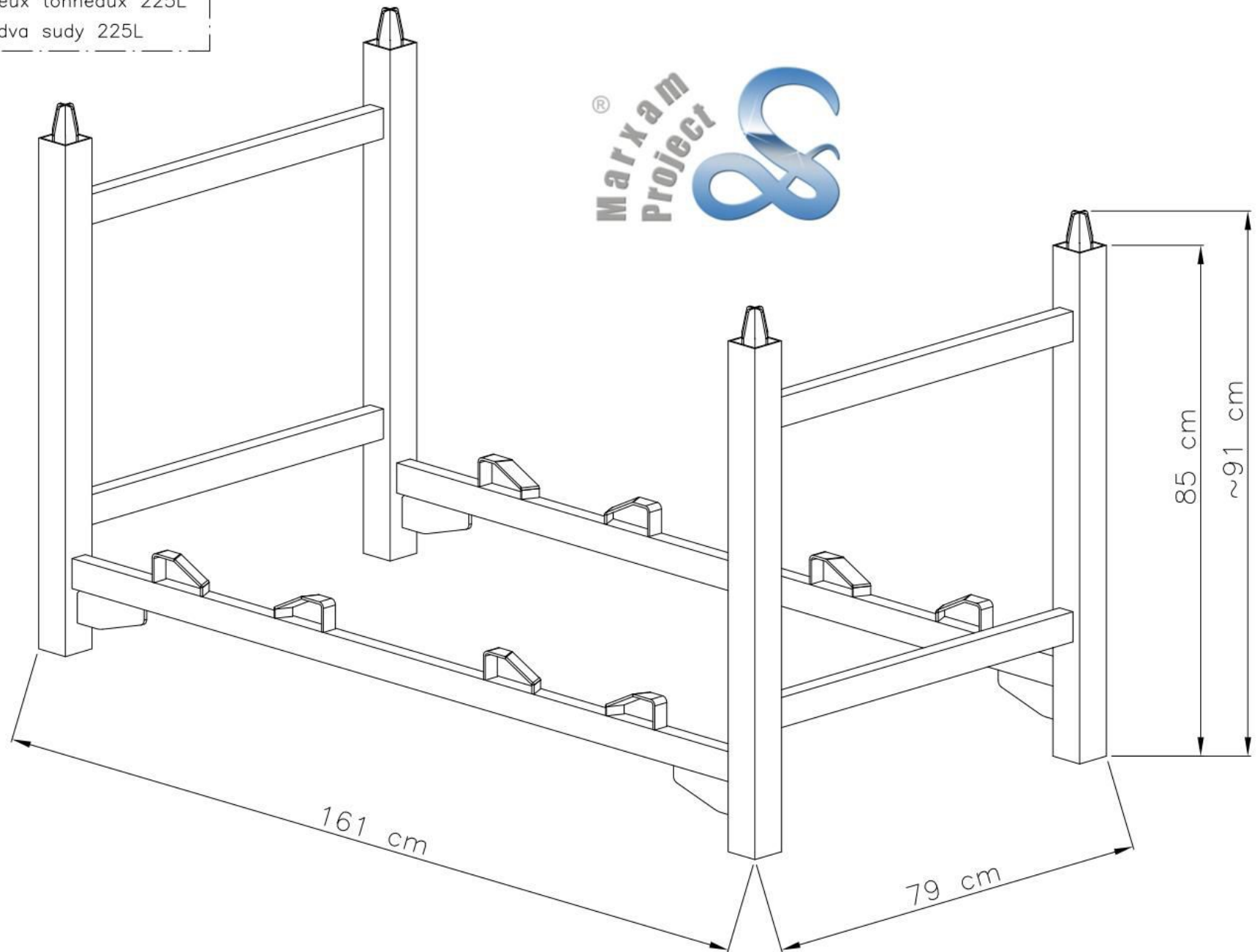
Cage base for two barrels 225L

Käfigboden für zwei Fässer 225L

Base de la cage pour deux tonneaux 225L

Základna klece pro dva sudy 225L

Producent: Marxam Project
www.marxam.eu
www.marxam-project.com



MP_PDB-225L-05

Podstawa klatkowa na dwie beczki 225L

Cage base for two barrels 225L

Käfigboden für zwei Fässer 225L

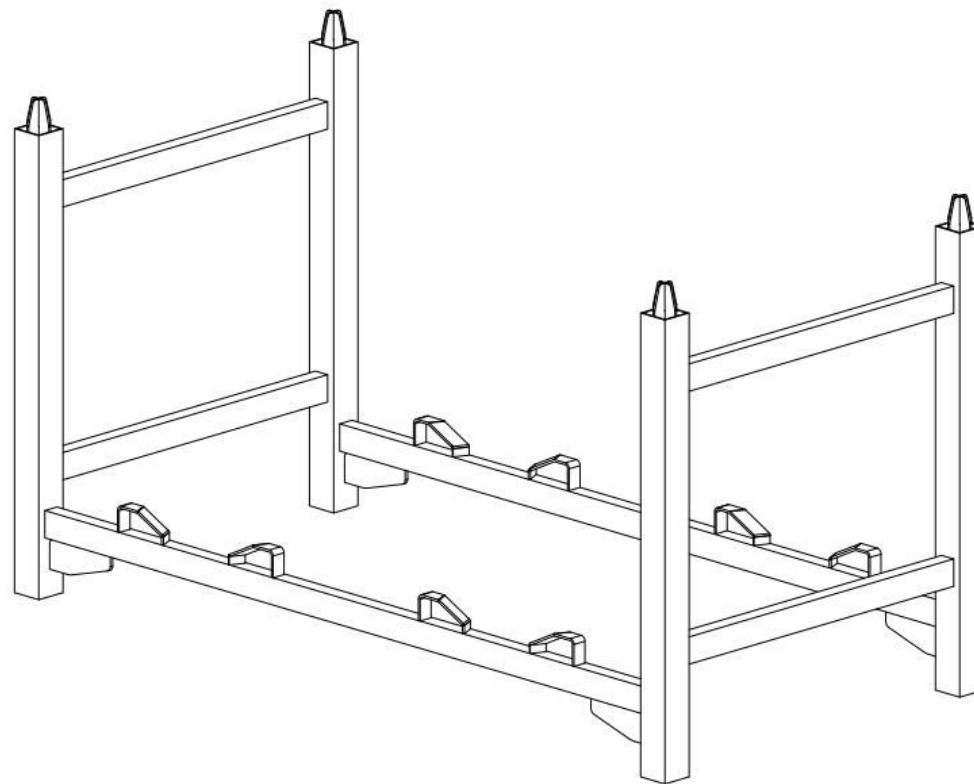
Base de la cage pour deux tonneaux 225L

Základna klece pro dva sudy 225L

Producent: Marxam Project

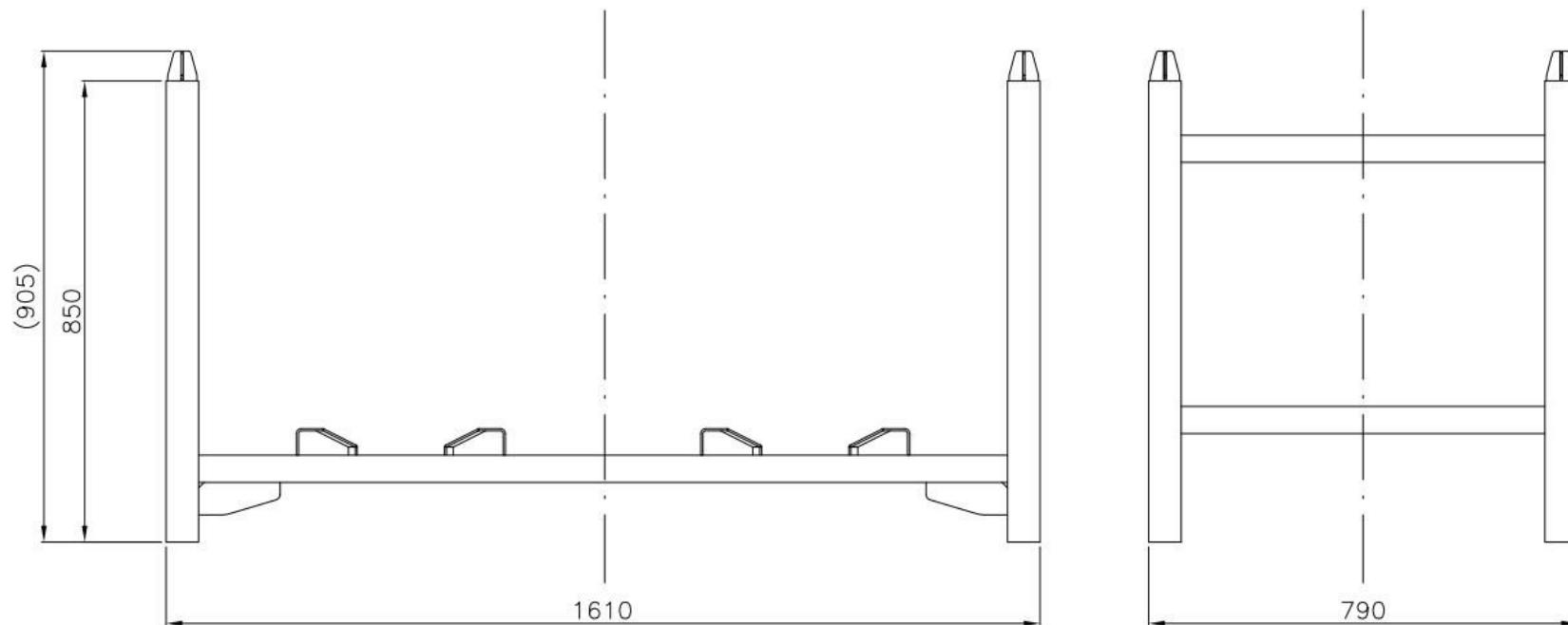
www.marxam.eu

www.marxam-project.com



Masa: 37,3 kg

Maksymalne obciążenie: 3 000 kg



MP_PDB-225L-05

Podstawa klatkowa na dwie beczki 225L

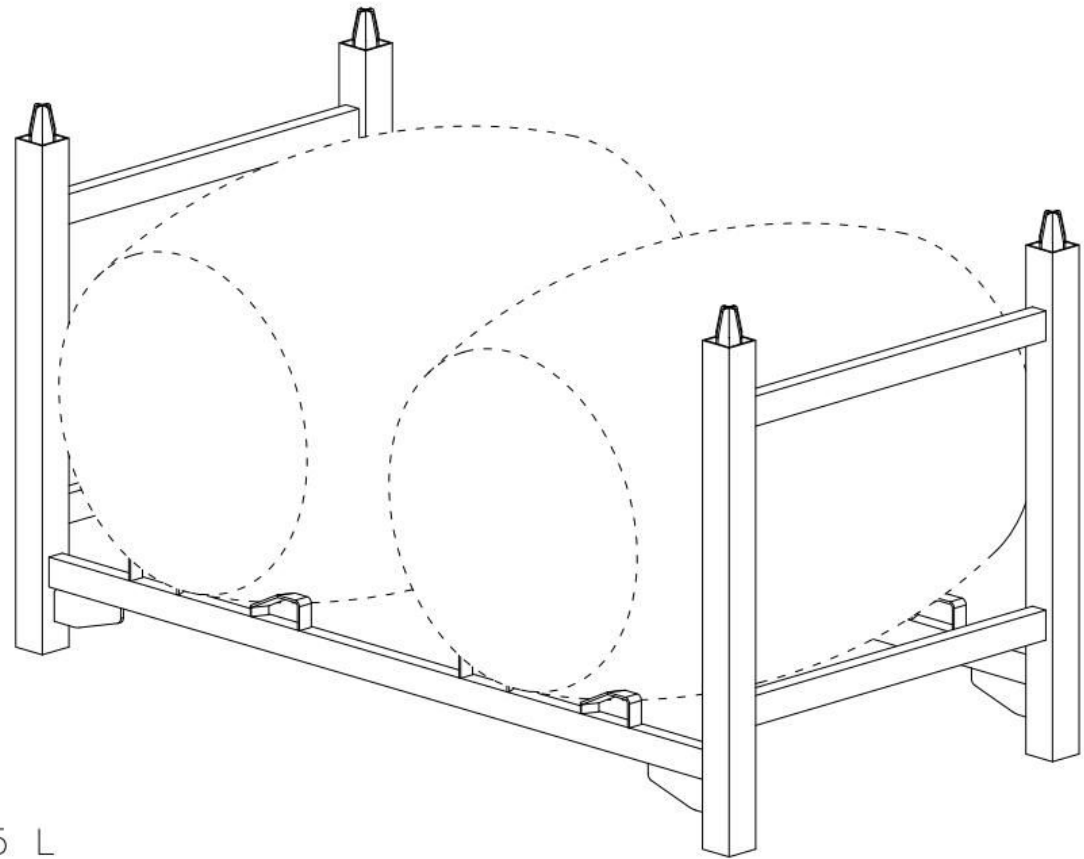
Cage base for two barrels 225L

Käfigboden für zwei Fässer 225L

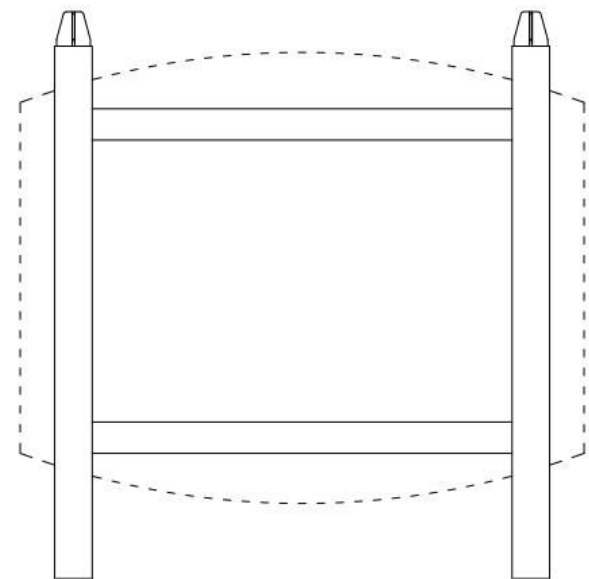
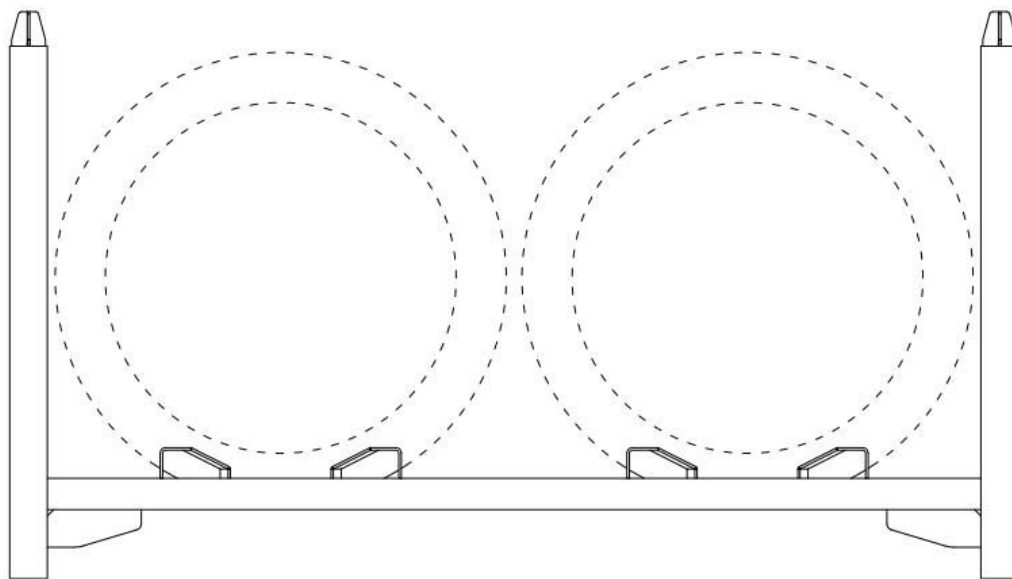
Base de la cage pour deux tonneaux 225L

Základna klece pro dva sudy 225L

Producent: Marxam Project
www.marxam.eu
www.marxam-project.com



Barrel 190 – 225 L



MP_PDB-225L-05

Podstawa klatkowa na dwie beczki 225L

Cage base for two barrels 225L

Käfigboden für zwei Fässer 225L

Base de la cage pour deux tonneaux 225L

Základna klece pro dva sudy 225L

Producent: Marxam Project

www.marxam.eu

www.marxam-project.com

