

MP_PDB-110L-05

Podstawa klatkowa na dwie beczki 110L

Cage base for two barrels 110L

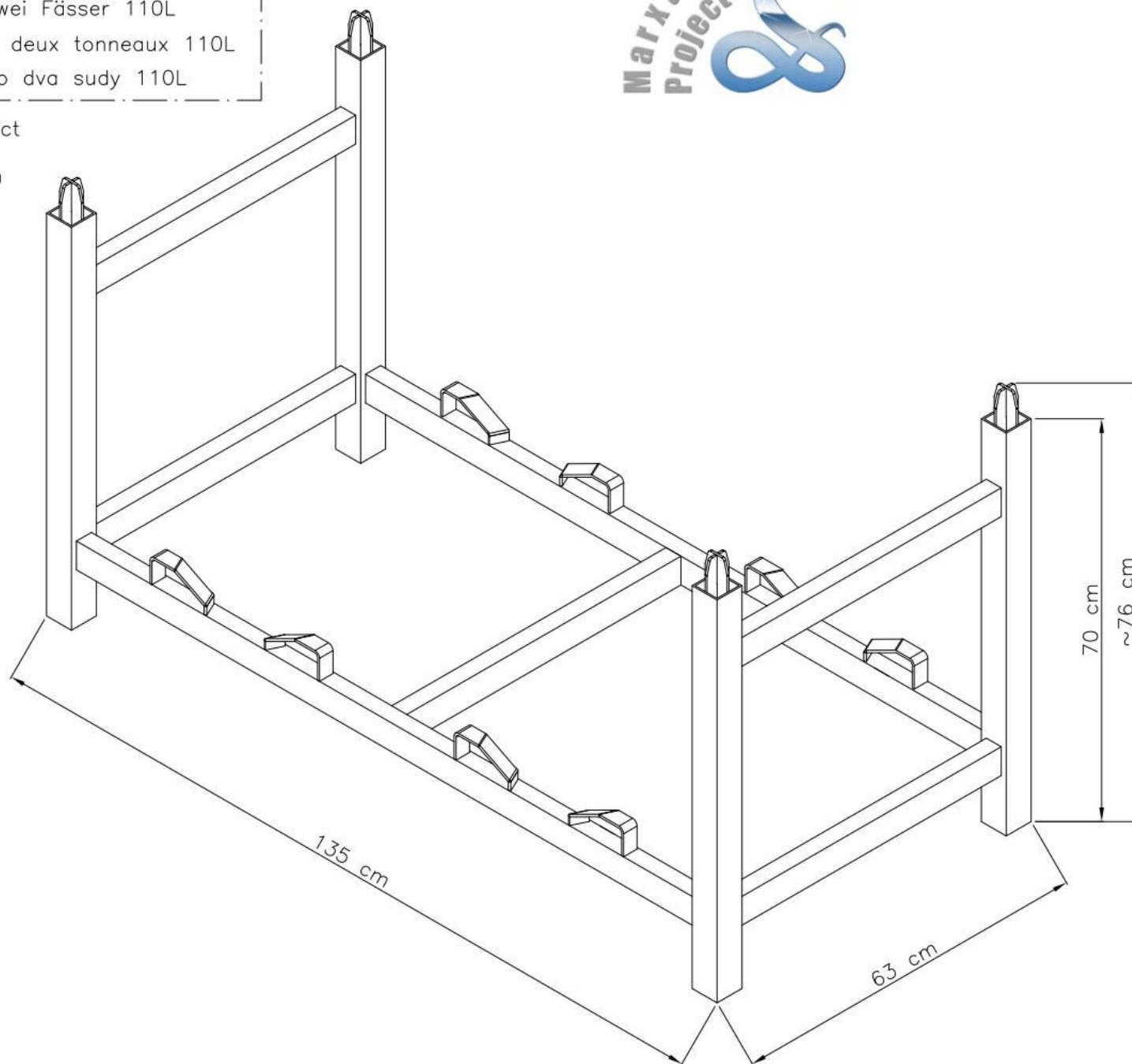
Käfigboden für zwei Fässer 110L

Base de la cage pour deux tonneaux 110L

Základna klece pro dva sudy 110L



Producent: Marxam Project
www.marxam.eu
www.marxam-project.com



MP_PDB-110L-05

Podstawa klatkowa na dwie beczki 110L

Cage base for two barrels 110L

Käfigboden für zwei Fässer 110L

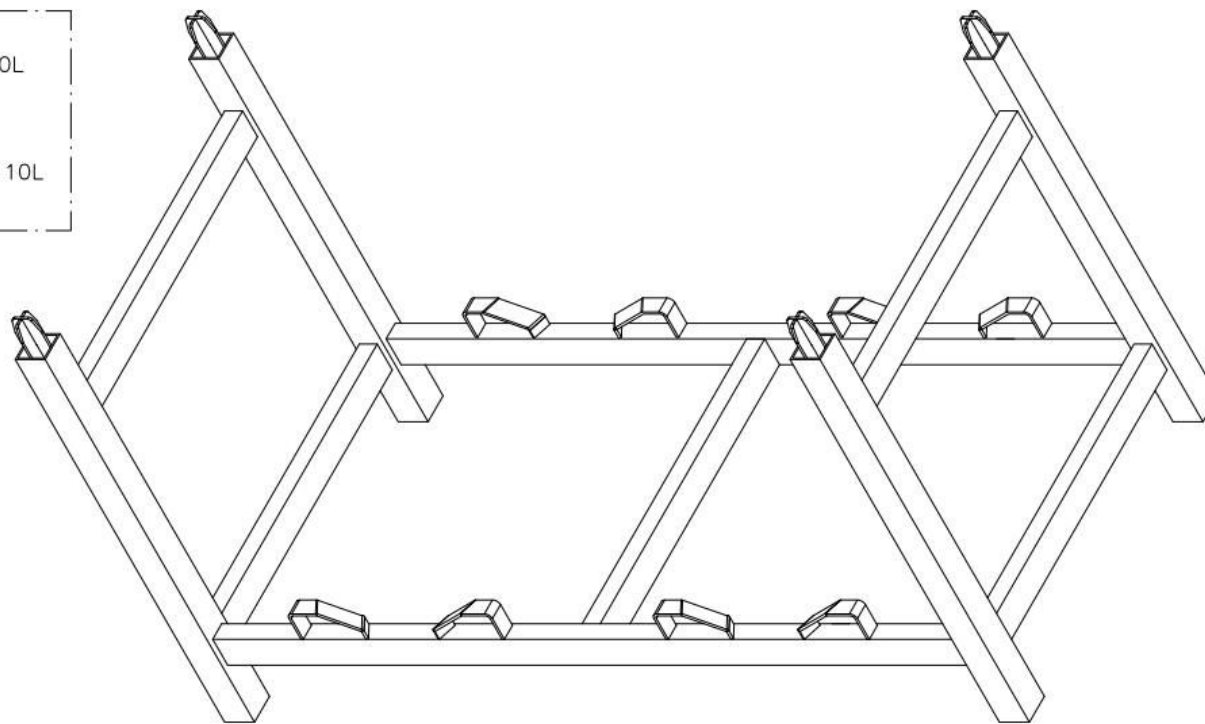
Base de la cage pour deux tonneaux 110L

Základna klece pro dva sudy 110L

Producent: Marxam Project

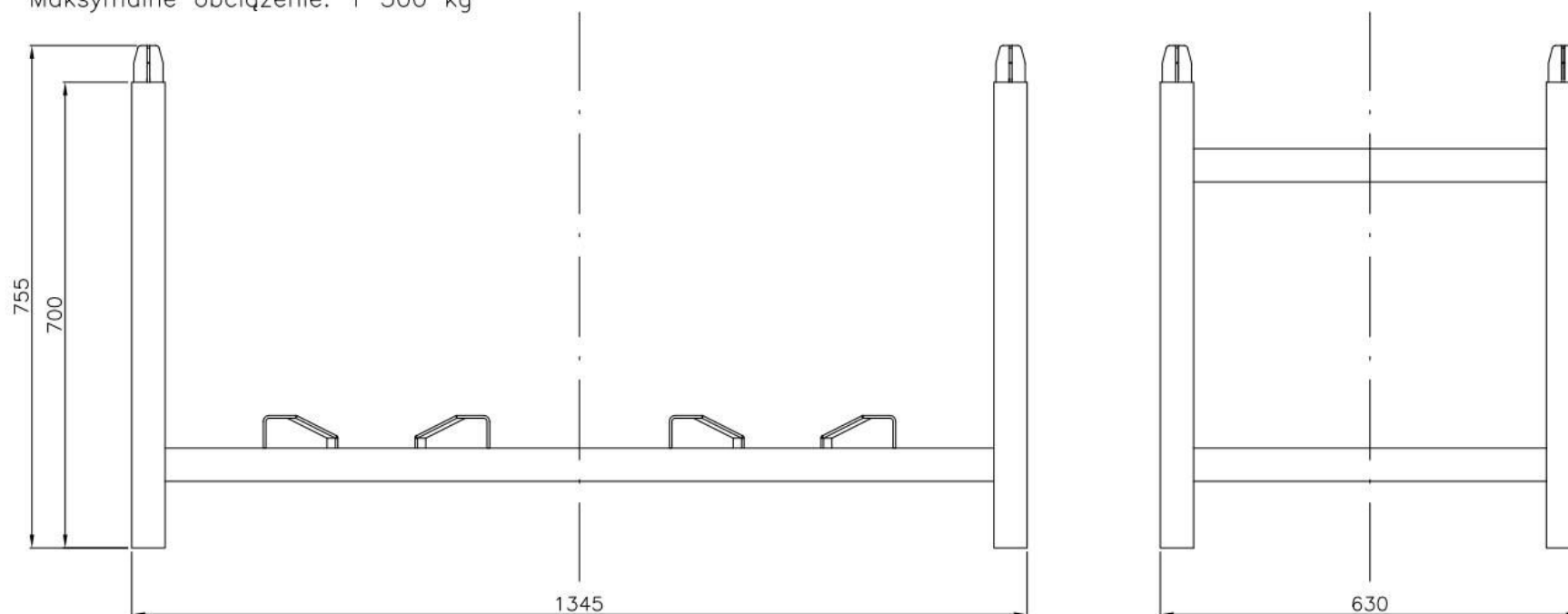
www.marxam.eu

www.marxam-project.com



Masa: 34,8 kg

Maksymalne obciążenie: 1 500 kg



MP_PDB-110L-05

Podstawa klatkowa na dwie beczki 110L

Cage base for two barrels 110L

Käfigboden für zwei Fässer 110L

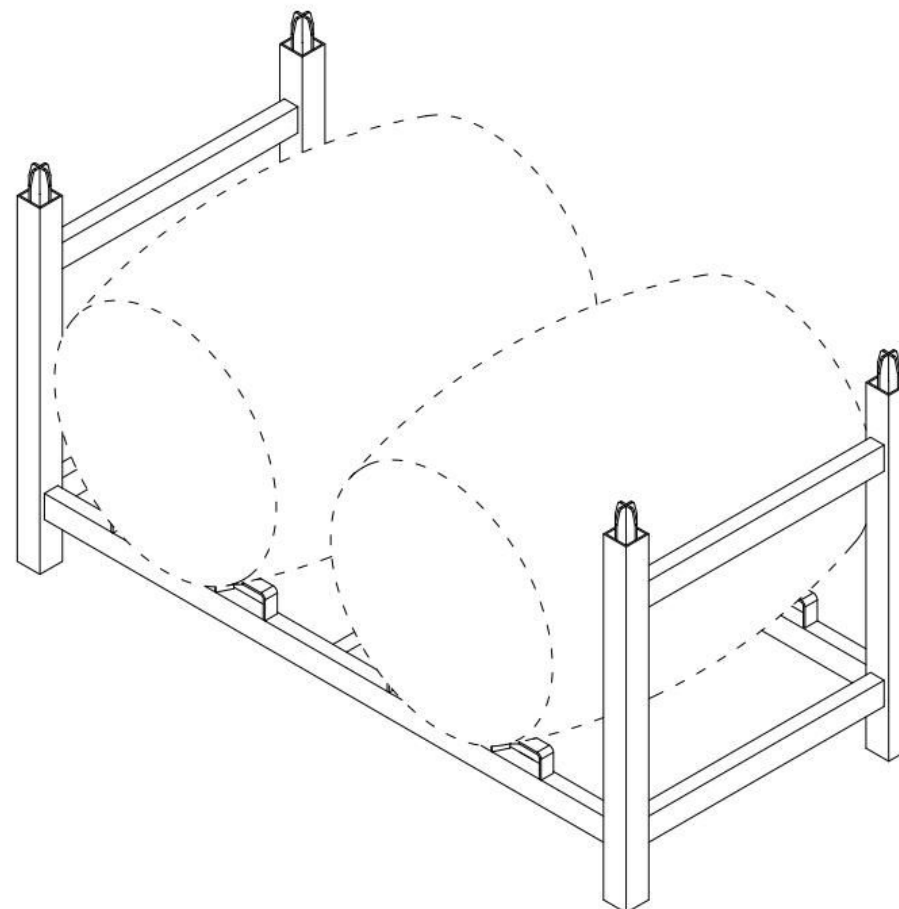
Base de la cage pour deux tonneaux 110L

Základna klece pro dva sudy 110L

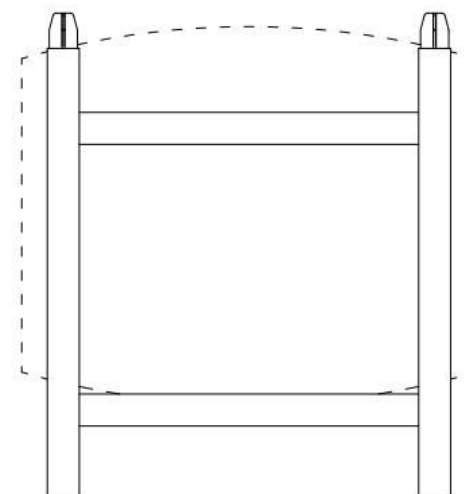
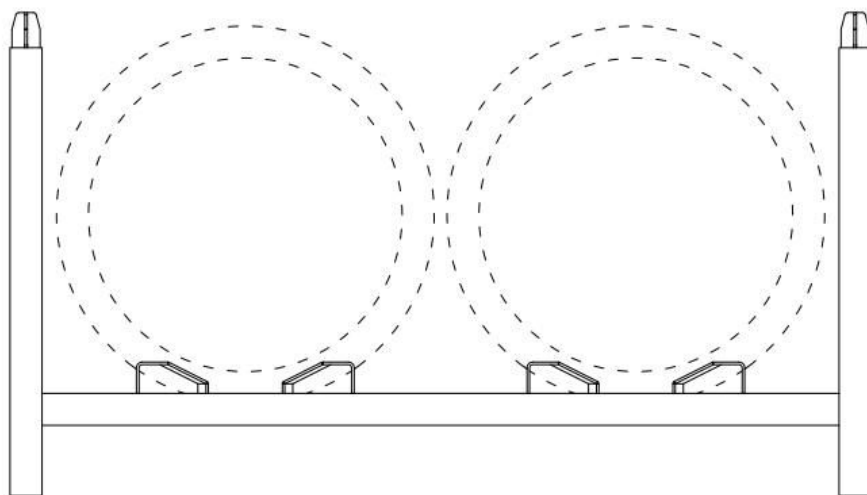
Producent: Marxam Project

www.marxam.eu

www.marxam-project.com



Barrel 110 L



MP_PDB-110L-05

Podstawa klatkowa na dwie beczki 110L

Cage base for two barrels 110L

Käfigboden für zwei Fässer 110L

Base de la cage pour deux tonneaux 110L

Základna klece pro dva sudy 110L

Producent: Marxam Project

www.marxam.eu

www.marxam-project.com

