

MP_PDB-50L-06

Podstawa klatkowa na trzy beczki 50L

Cage base for three barrels 50L

Käfigboden für drei Fässer 50L

Base de la cage pour trois tonneaux 50L

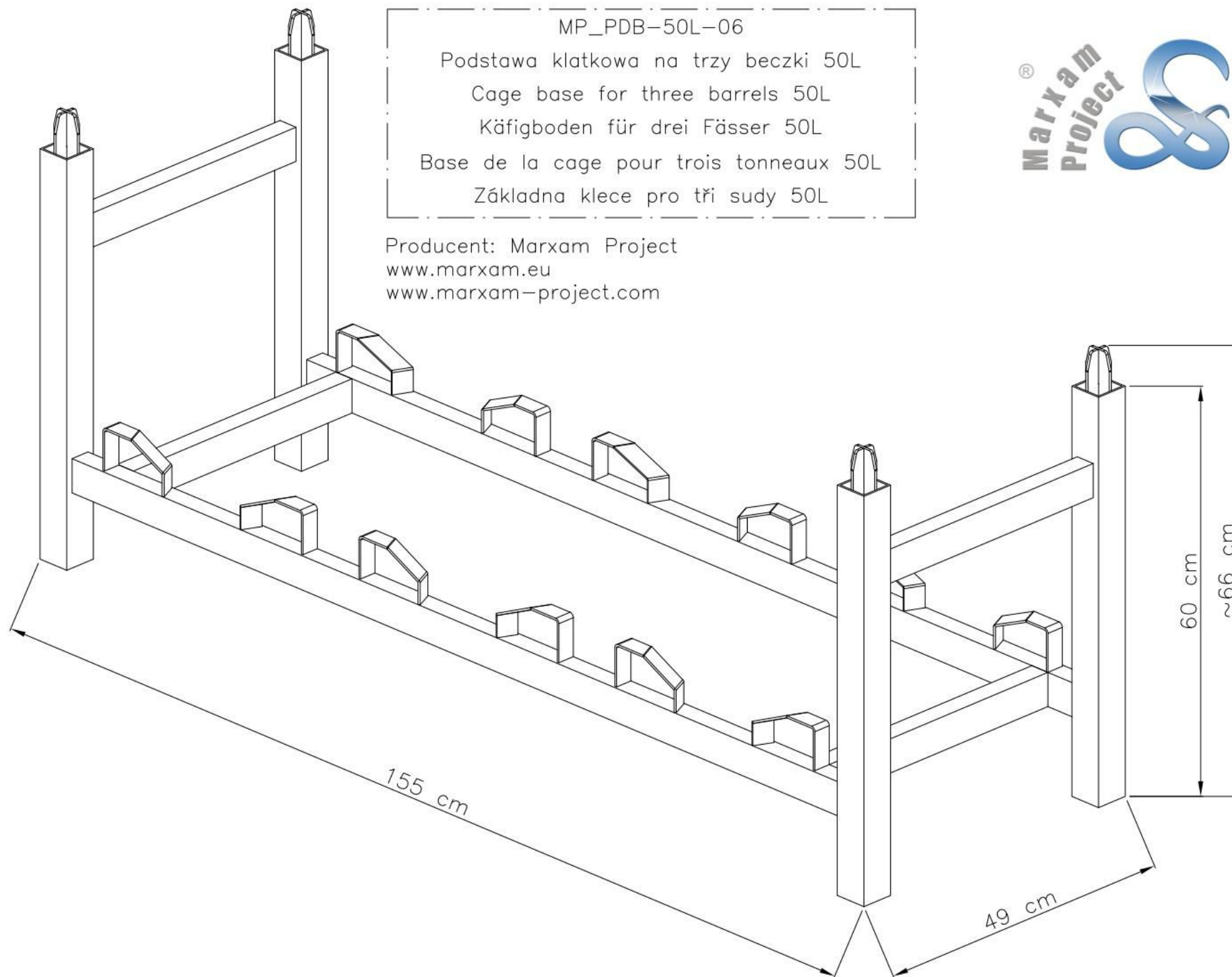
Základna klece pro tři sudy 50L



Producent: Marxam Project

www.marxam.eu

www.marxam-project.com



MP_PDB-50L-06

Podstawa klatkowa na trzy beczki 50L

Cage base for three barrels 50L

Käfigboden für drei Fässer 50L

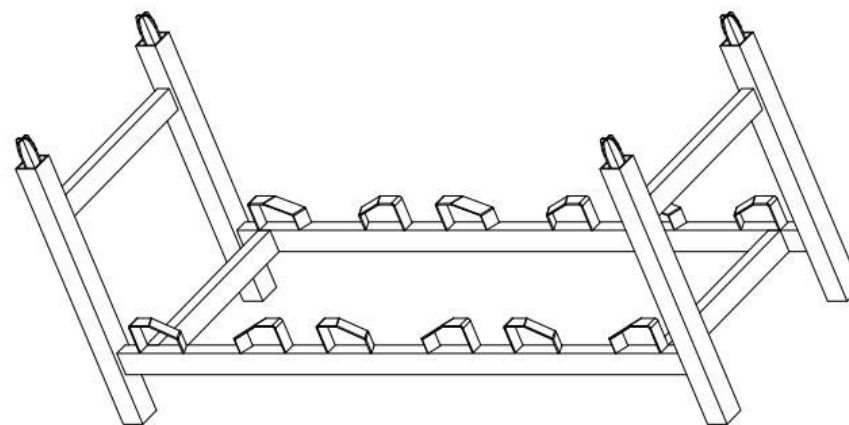
Base de la cage pour trois tonneaux 50L

Základna klece pro tři sudy 50L

Producent: Marxam Project

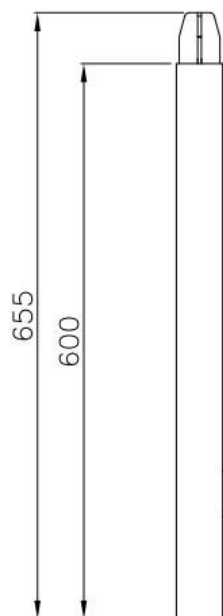
www.marxam.eu

www.marxam-project.com



Masa: 43,1 kg

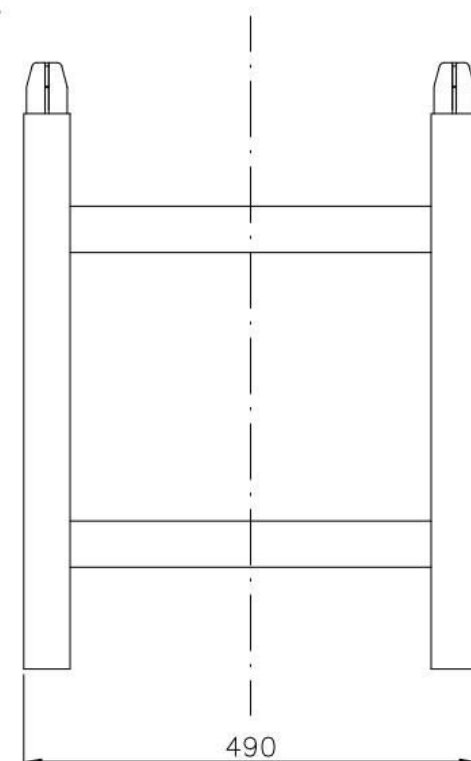
Maksymalne obciążenie: 2 000 kg



1545

Marxam
Project &

490



MP_PDB-50L-06

Podstawa klatkowa na trzy beczki 50L

Cage base for three barrels 50L

Käfigboden für drei Fässer 50L

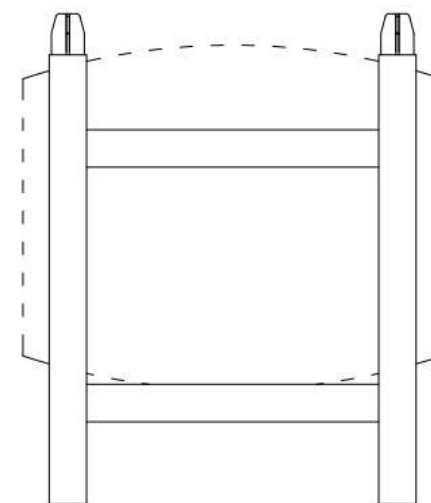
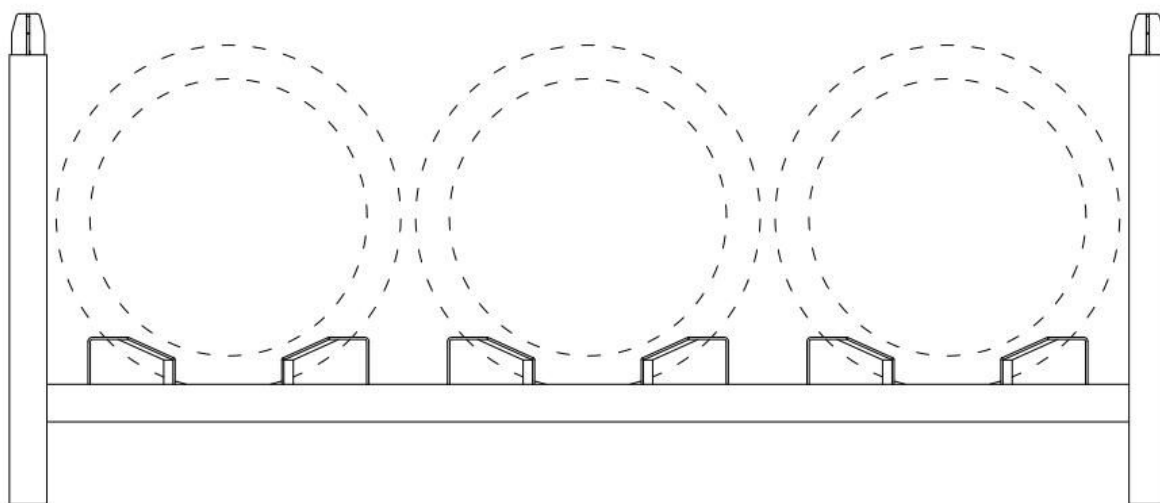
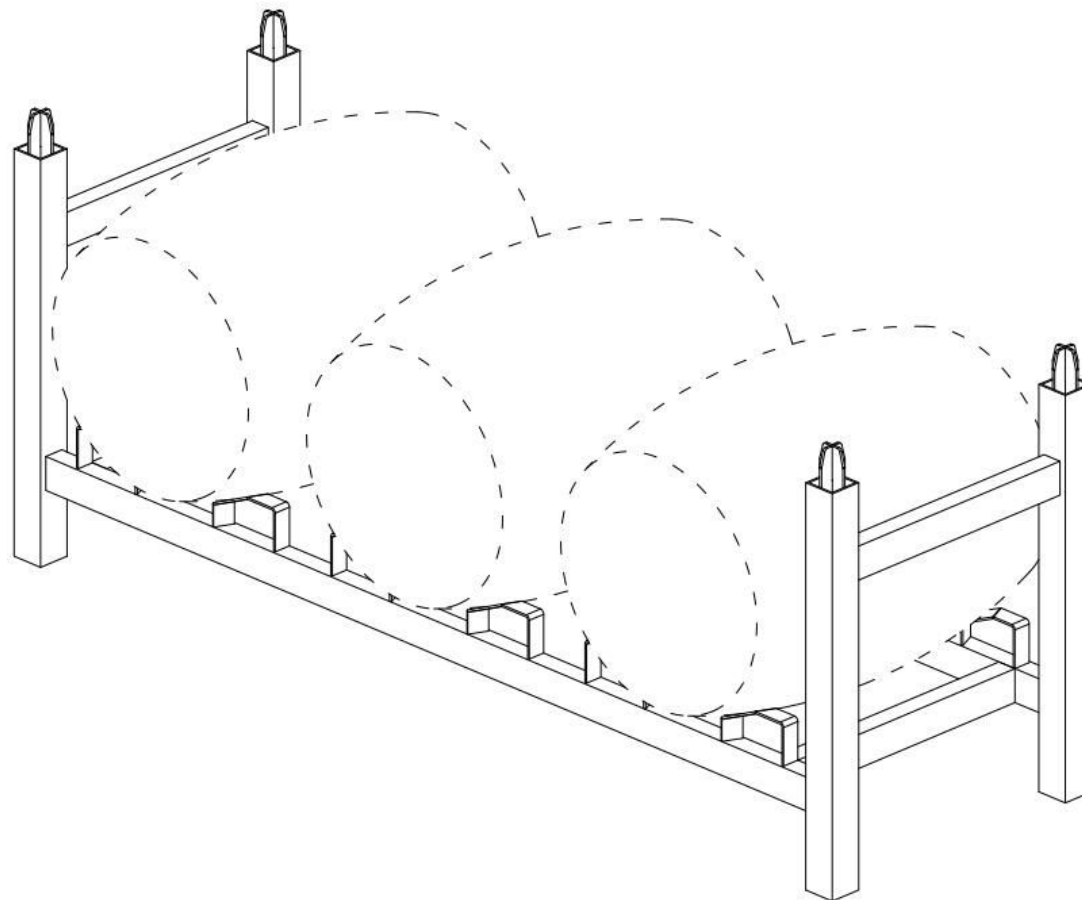
Base de la cage pour trois tonneaux 50L

Základna klece pro tři sudy 50L

Producent: Marxam Project

www.marxam.eu

www.marxam-project.com



MP_PDB-50L-06

Podstawa klatkowa na trzy beczki 50L

Cage base for three barrels 50L

Käfigboden für drei Fässer 50L

Base de la cage pour trois tonneaux 50L

Základna klece pro tři sudy 50L

Producent: Marxam Project

www.marxam.eu

www.marxam-project.com

