

MP_PDB-300L-06

Podstawa klatkowa na trzy beczki 300L

Cage base for three barrels 300L

Käfigboden für drei Fässer 300L

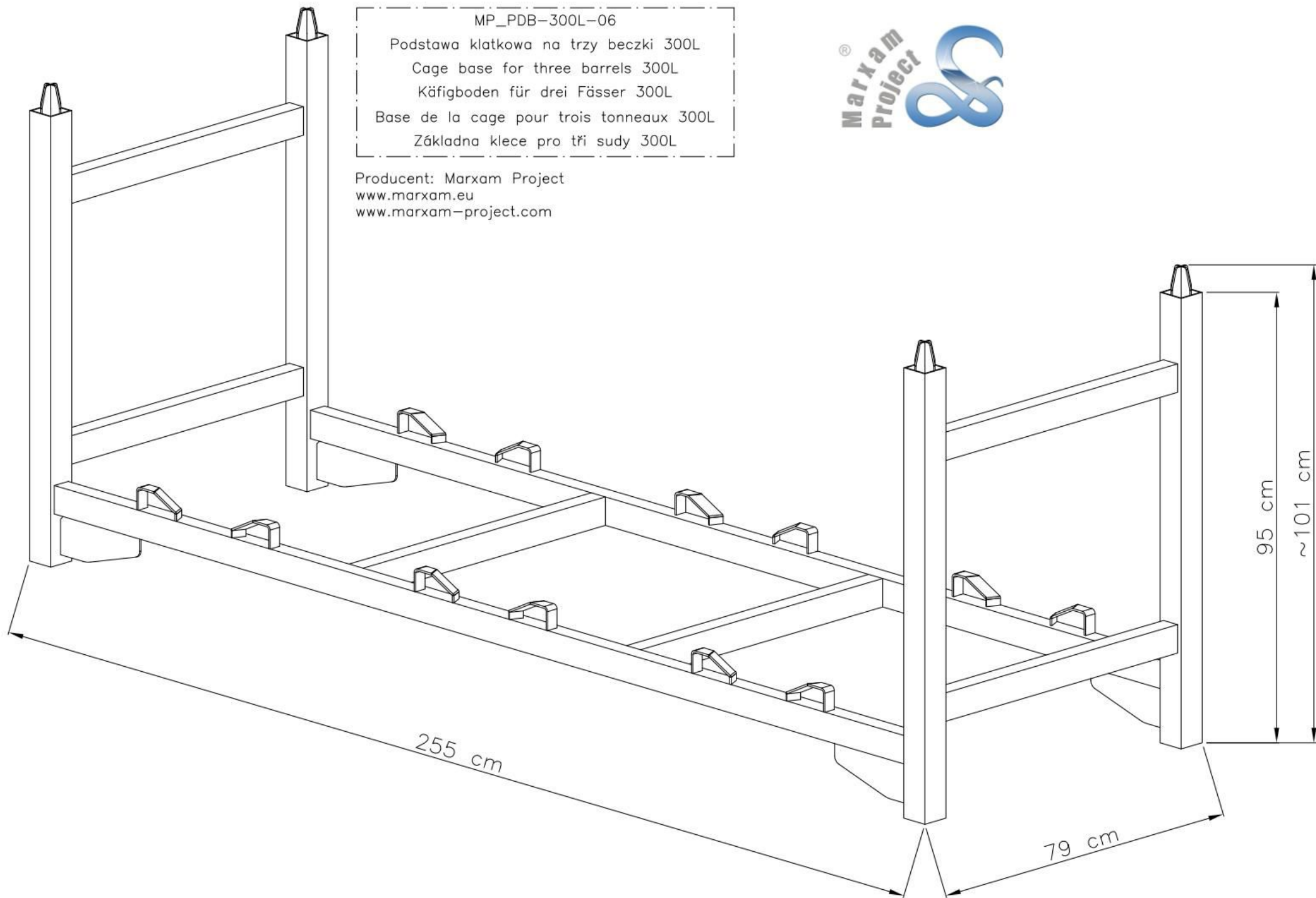
Base de la cage pour trois tonneaux 300L

Základna klece pro tři sudy 300L

Producent: Marxam Project

www.marxam.eu

www.marxam-project.com



MP_PDB-300L-06

Podstawa klatkowa na trzy beczki 300L

Cage base for three barrels 300L

Käfigboden für drei Fässer 300L

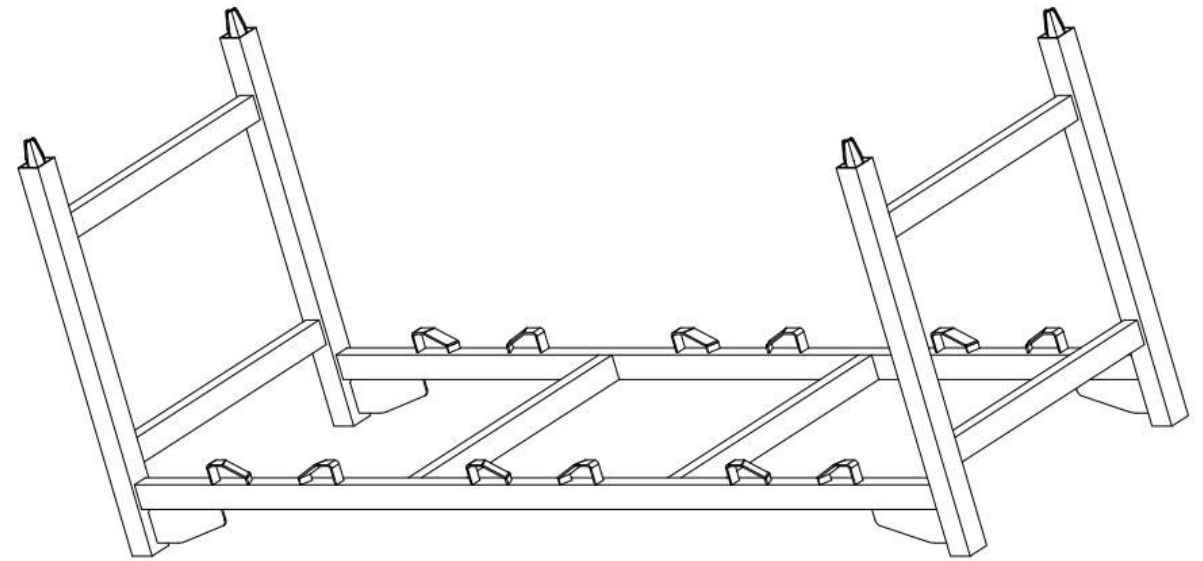
Base de la cage pour trois tonneaux 300L

Základna klece pro tři sudy 300L

Producent: Marxam Project

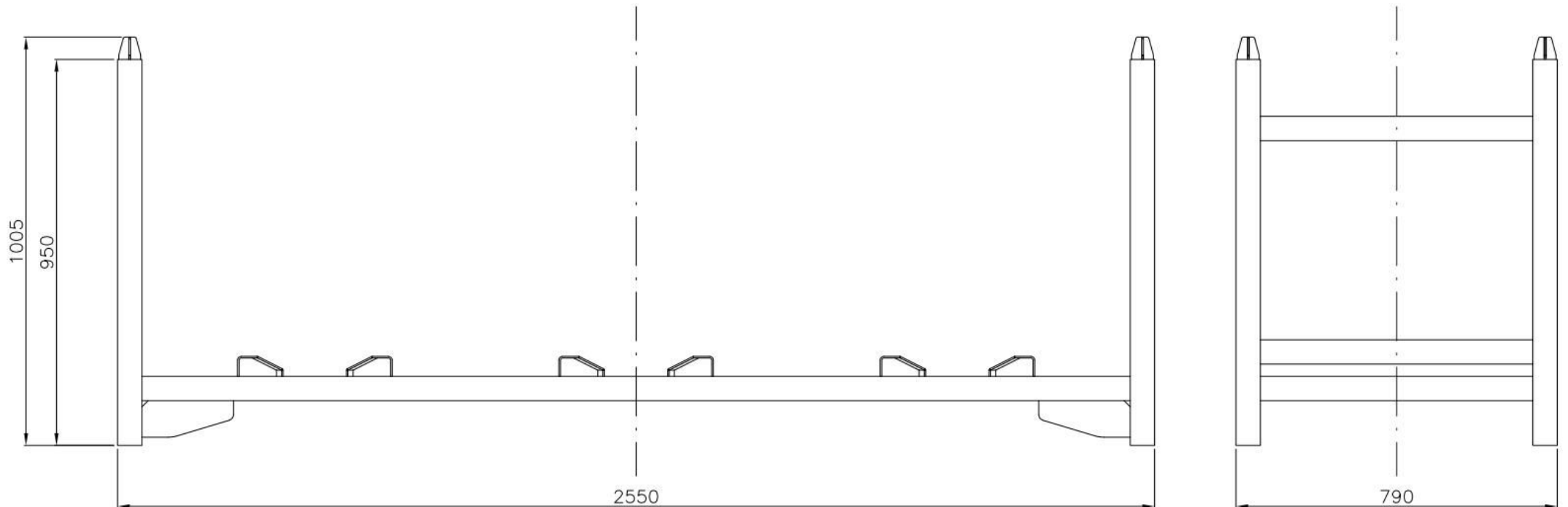
www.marxam.eu

www.marxam-project.com



Masa: 54,9 kg

Maksymalne obciążenie: 4 500 kg



MP_PDB-300L-06

Podstawa klatkowa na trzy beczki 300L

Cage base for three barrels 300L

Käfigboden für drei Fässer 300L

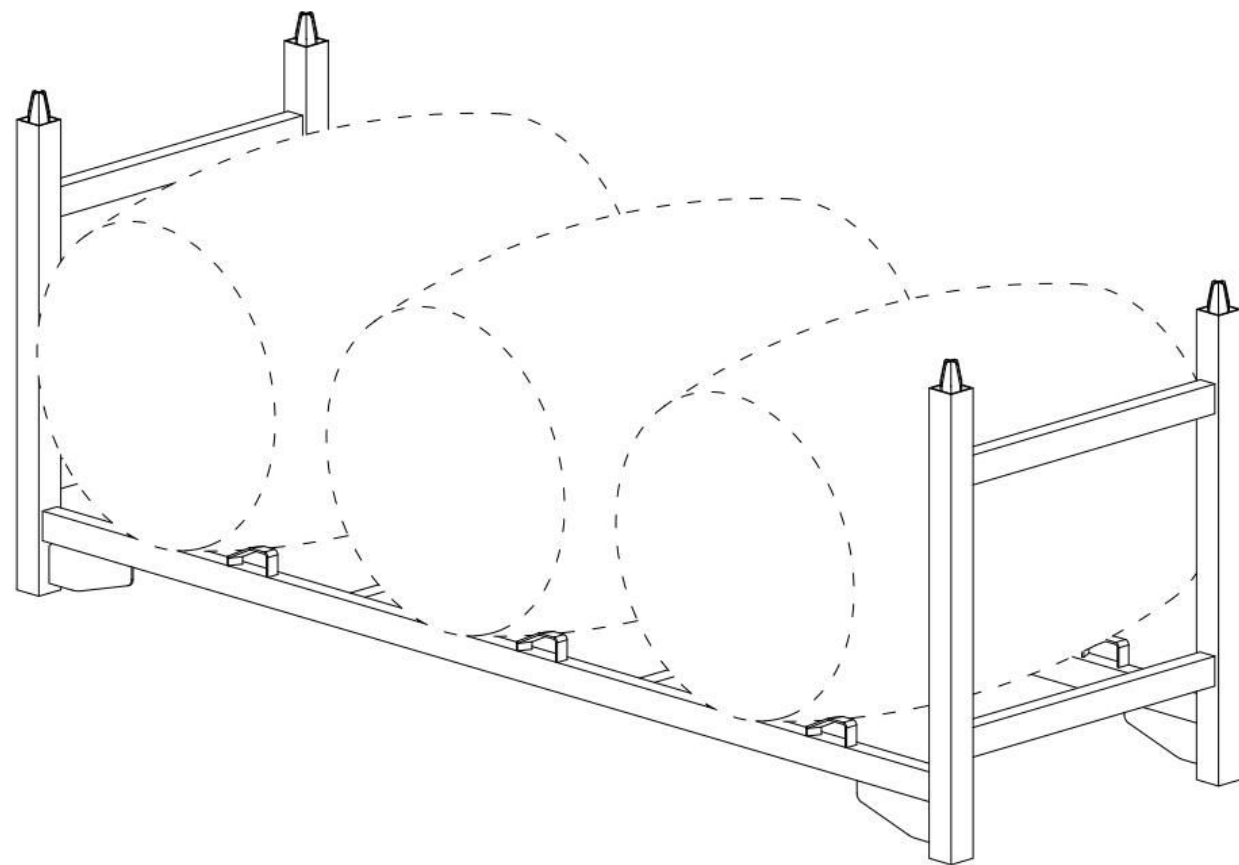
Base de la cage pour trois tonneaux 300L

Základna klece pro tři sudy 300L

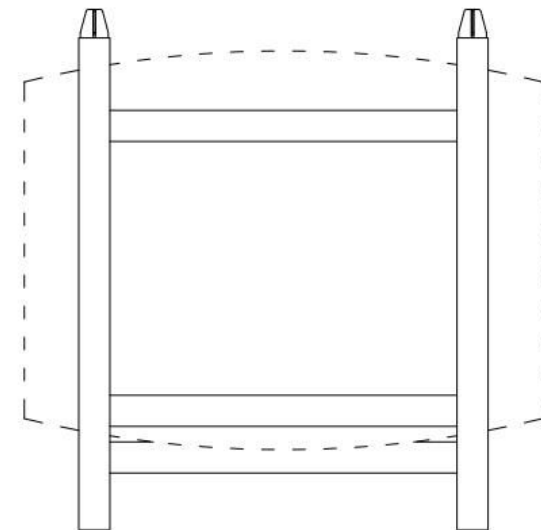
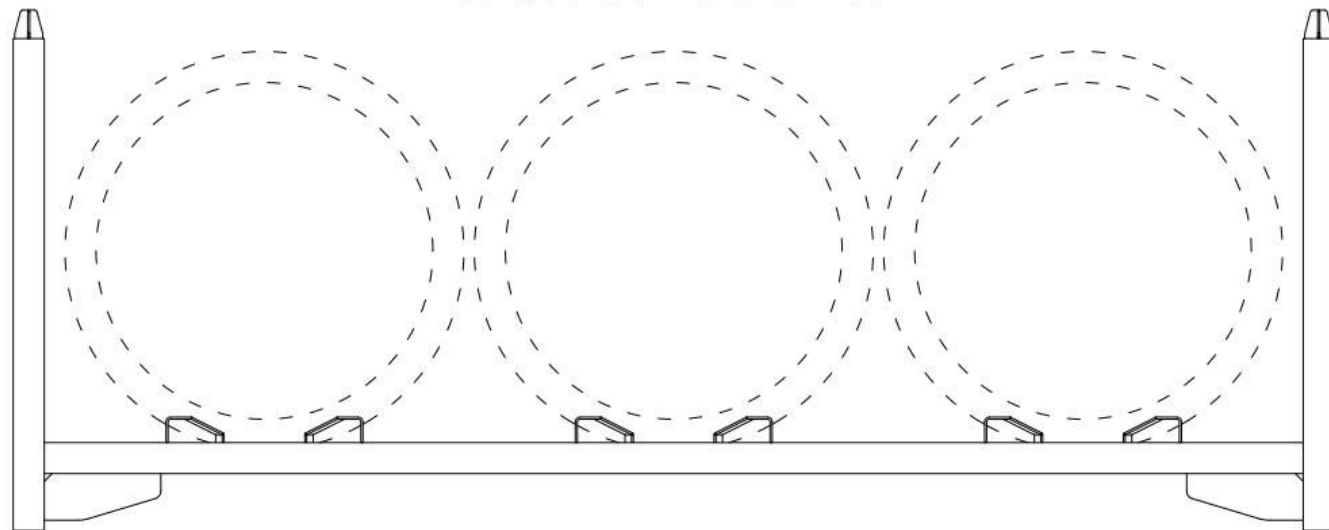
Producent: Marxam Project

www.marxam.eu

www.marxam-project.com



Barrel 300 L



MP_PDB-300L-06

Podstawa klatkowa na trzy beczki 300L

Cage base for three barrels 300L

Käfigboden für drei Fässer 300L

Base de la cage pour trois tonneaux 300L

Základna klece pro tři sudy 300L

Producent: Marxam Project

www.marxam.eu

www.marxam-project.com

