

MP\_PDB-225L-06

Podstawa klatkowa na trzy beczki 225L

Cage base for three barrels 225L

Käfigboden für drei Fässer 225L

Base de la cage pour trois tonneaux 225L

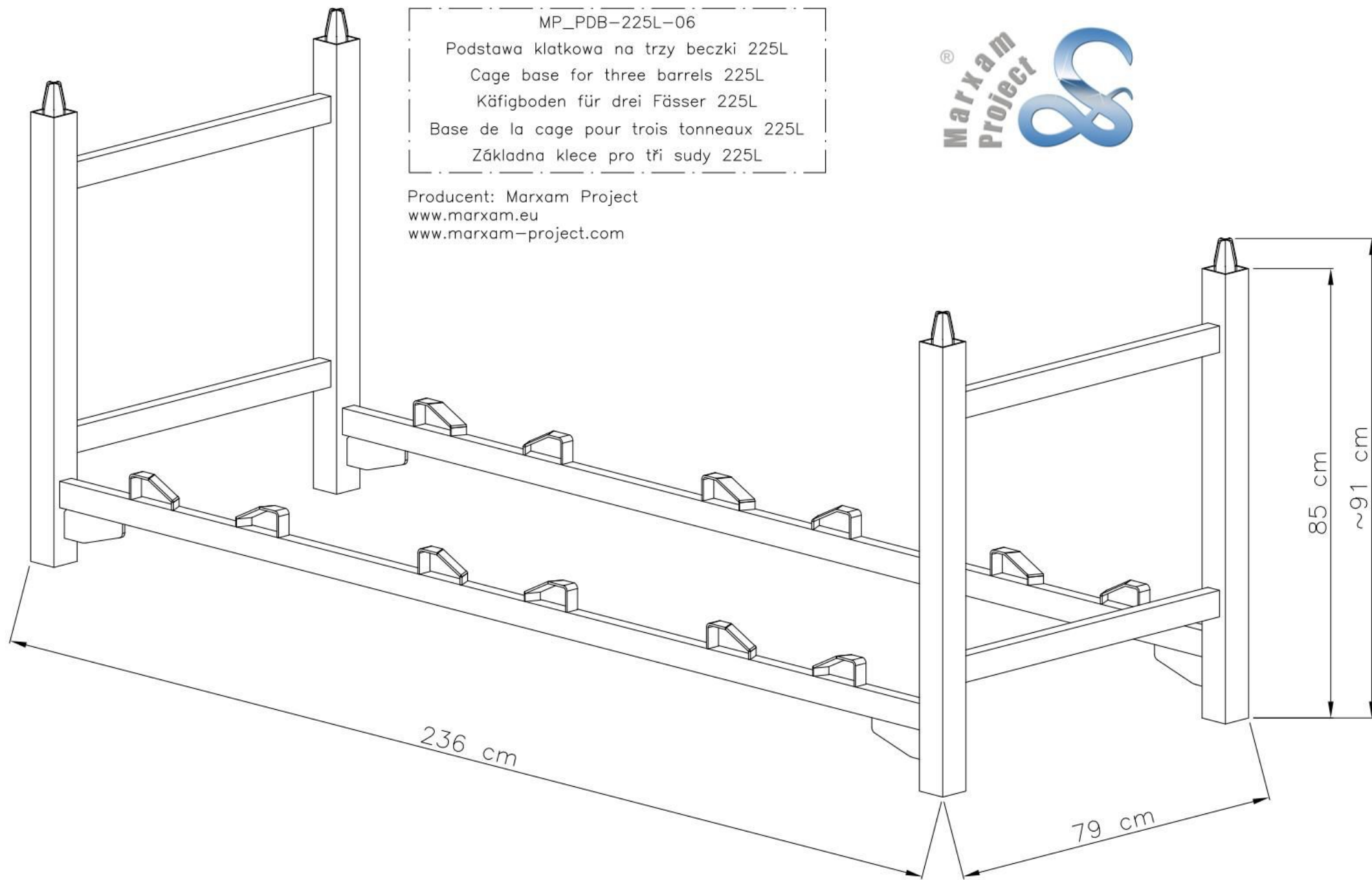
Základna klece pro tři sudy 225L



Producent: Marxam Project

[www.marxam.eu](http://www.marxam.eu)

[www.marxam-project.com](http://www.marxam-project.com)



MP\_PDB-225L-06

Podstawa klatkowa na trzy beczki 225L

Cage base for three barrels 225L

Käfigboden für drei Fässer 225L

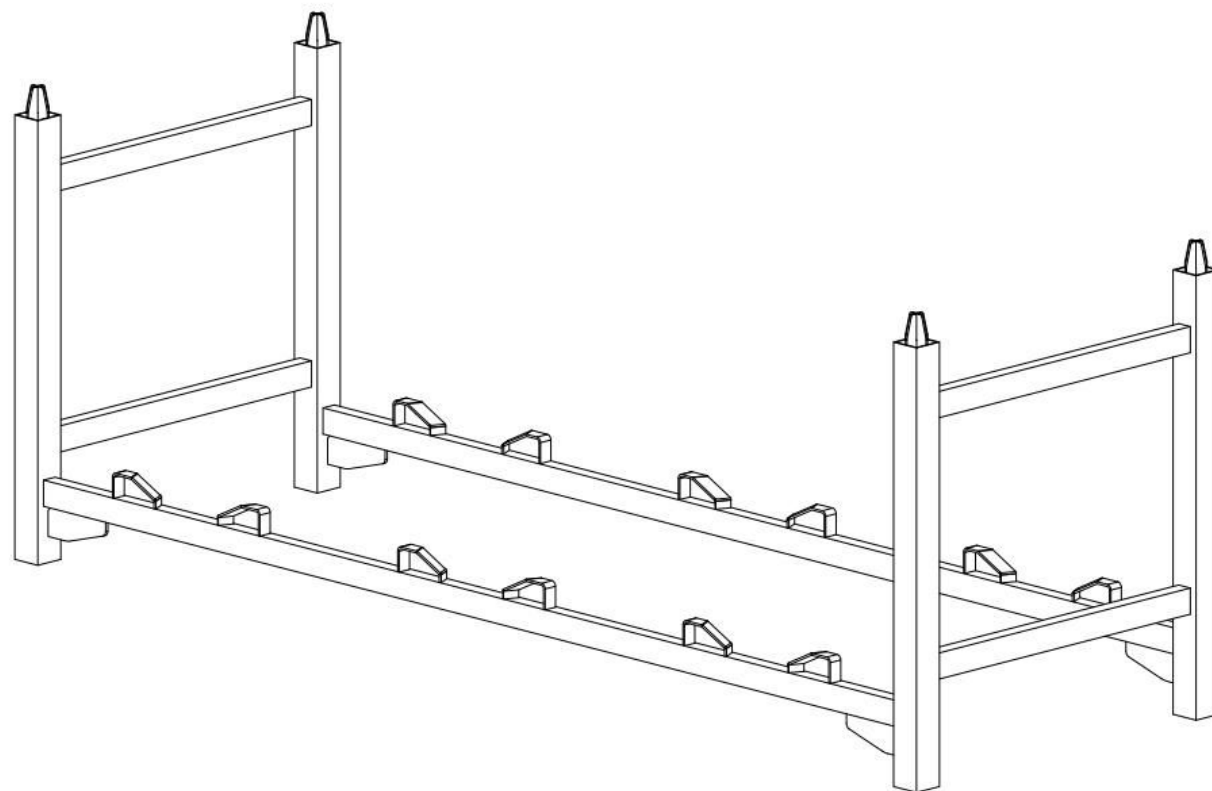
Base de la cage pour trois tonneaux 225L

Základna klece pro tři sudy 225L

Producent: Marxam Project

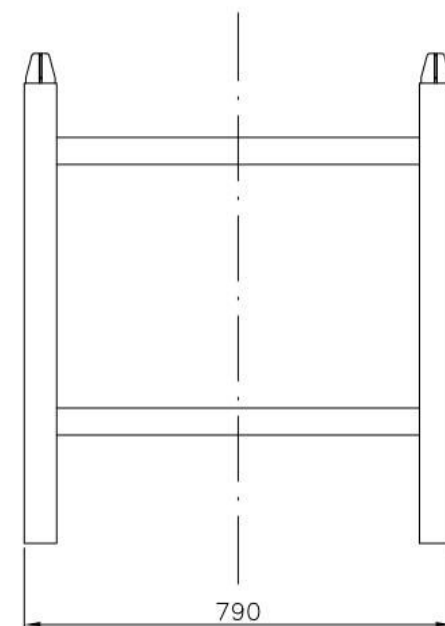
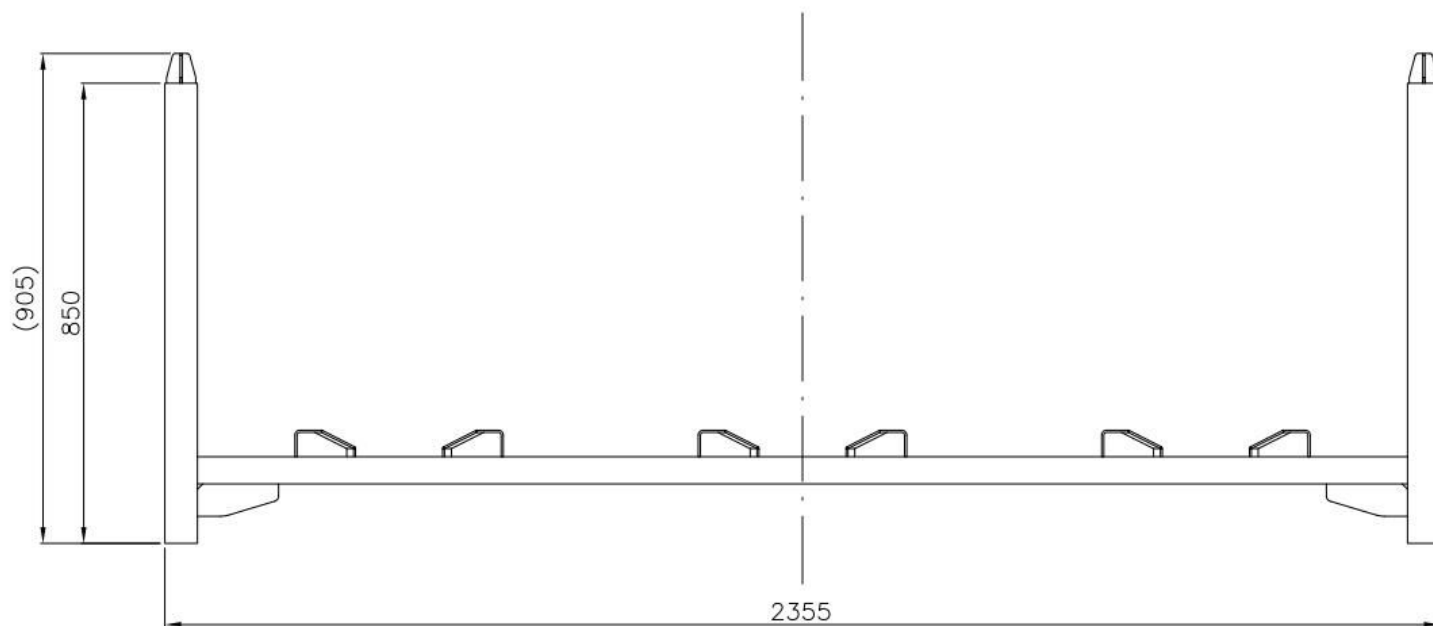
[www.marxam.eu](http://www.marxam.eu)

[www.marxam-project.com](http://www.marxam-project.com)



Masa: 41,6 kg

Maksymalne obciążenie: 4 000 kg



MP\_PDB-225L-06

Podstawa klatkowa na trzy beczki 225L

Cage base for three barrels 225L

Käfigboden für drei Fässer 225L

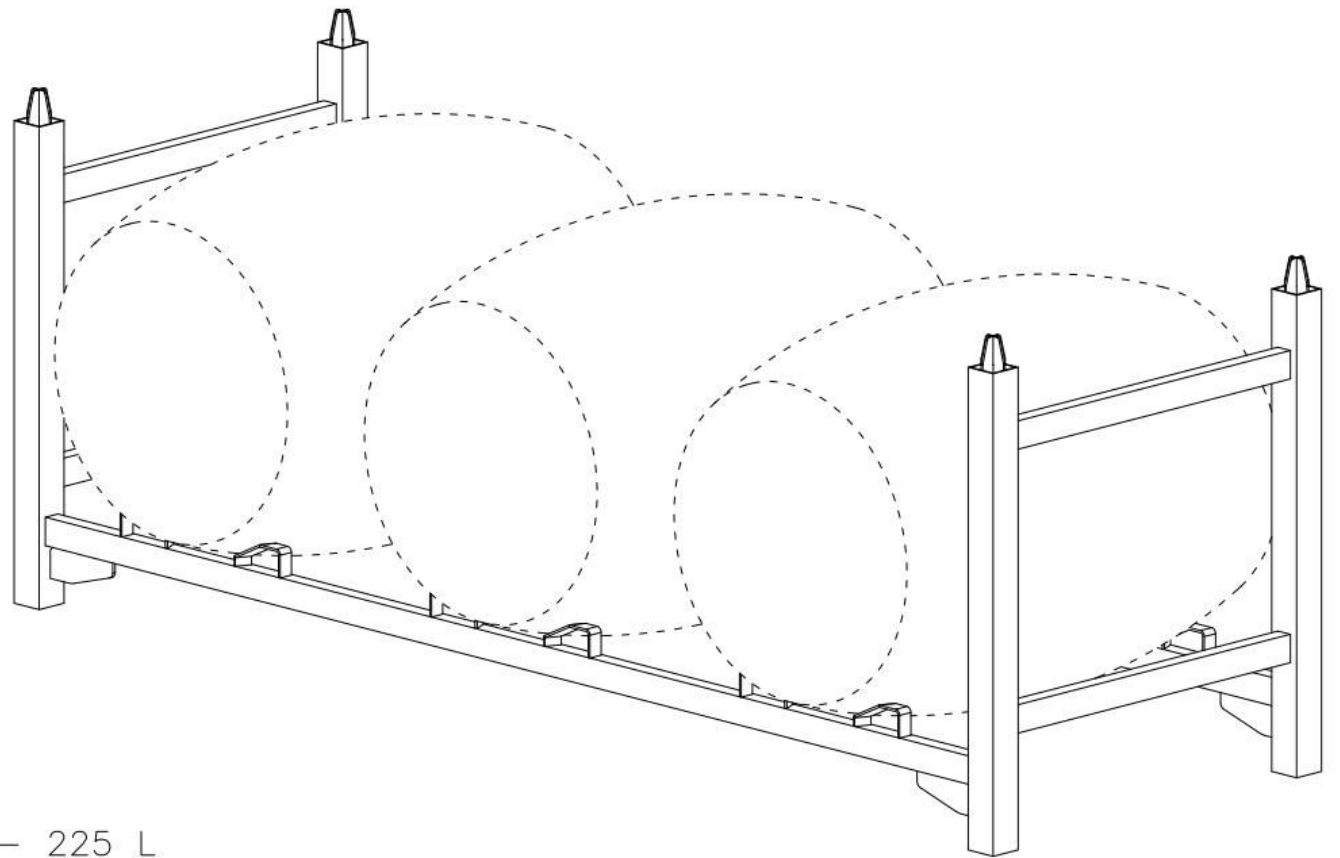
Base de la cage pour trois tonneaux 225L

Základna klece pro tři sudy 225L

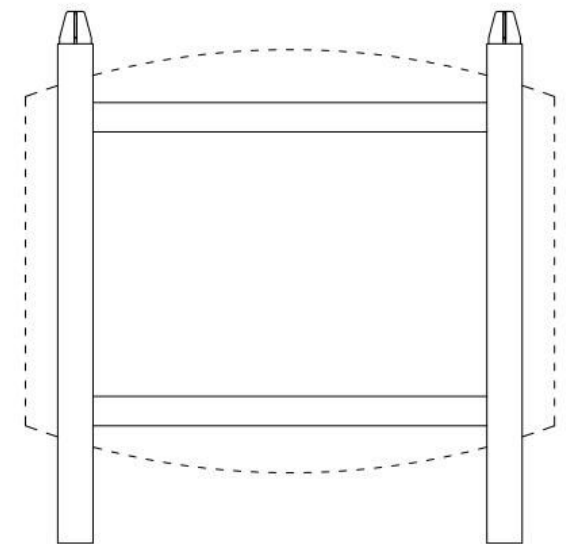
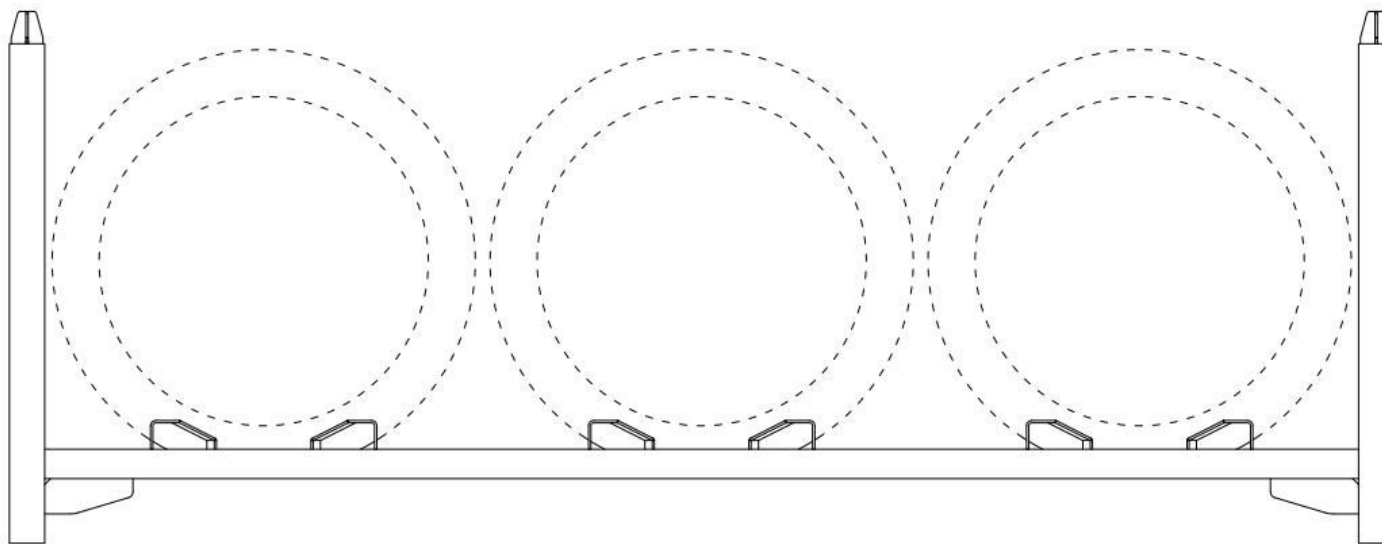
Producent: Marxam Project

[www.marxam.eu](http://www.marxam.eu)

[www.marxam-project.com](http://www.marxam-project.com)



Barrel 190 – 225 L



MP\_PDB-225L-06  
Podstawa klatkowa na trzy beczki 225L  
Cage base for three barrels 225L  
Käfigboden für drei Fässer 225L  
Base de la cage pour trois tonneaux 225L  
Základna klece pro tři sudy 225L

Producent: Marxam Project  
www.marxam.eu  
www.marxam-project.com

