

MP_PDB-300L-12

Podstawa klatkowa na jedną beczkę 300L

Cage base for one barrels 300L

Käfigboden für ein Fässchen 300L

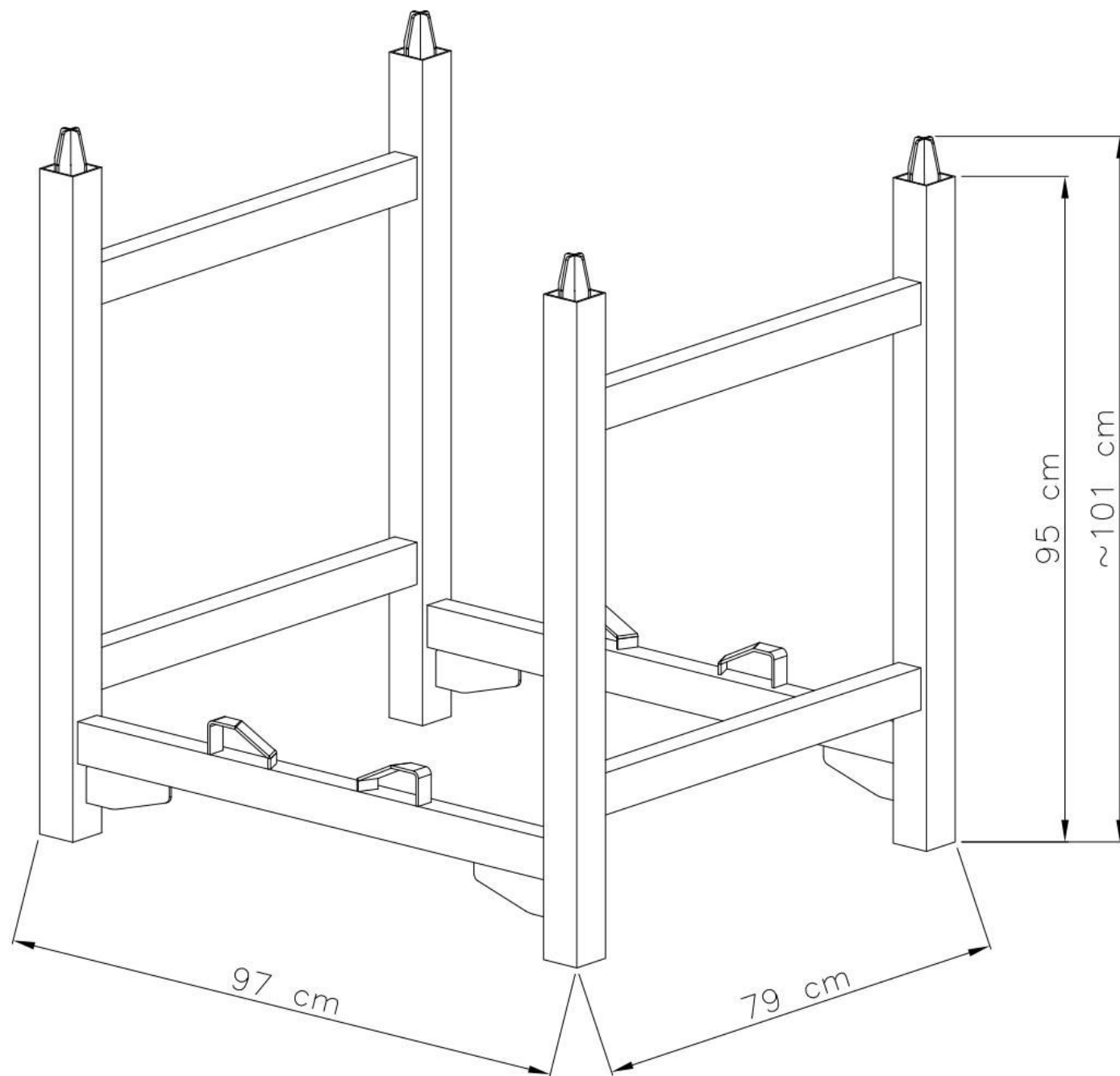
Base de la cage pour un tonneau 300L

Základna v kleci pro jeden sud 300L

Producent: Marxam Project

www.marxam.eu

www.marxam-project.com



MP_PDB-300L-12

Podstawa klatkowa na jedną beczkę 300L

Cage base for one barrels 300L

Käfigboden für ein Fässchen 300L

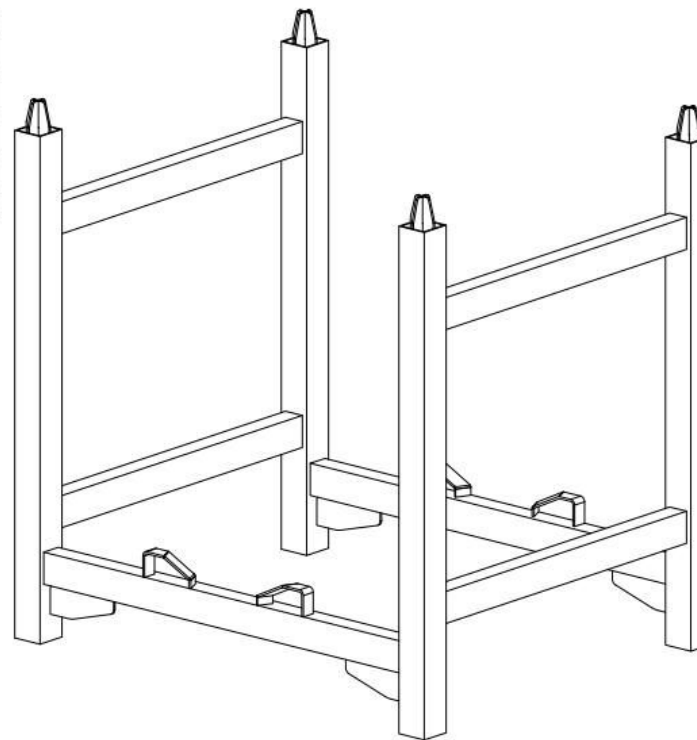
Base de la cage pour un tonneau 300L

Základna v kleci pro jeden sud 300L

Producent: Marxam Project

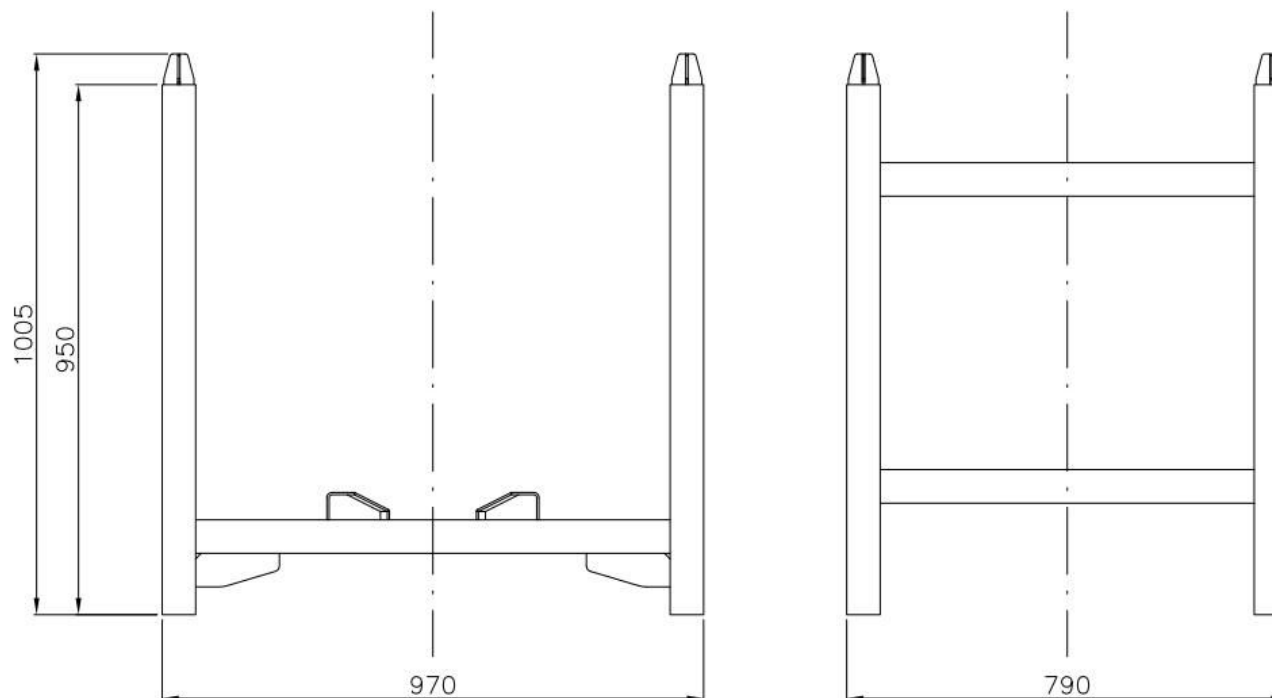
www.marxam.eu

www.marxam-project.com



Masa: 38,1 kg

Maksymalne obciążenie: 3 000 kg



MP_PDB-300L-12

Podstawa klatkowa na jedną beczkę 300L

Cage base for one barrels 300L

Käfigboden für ein Fässchen 300L

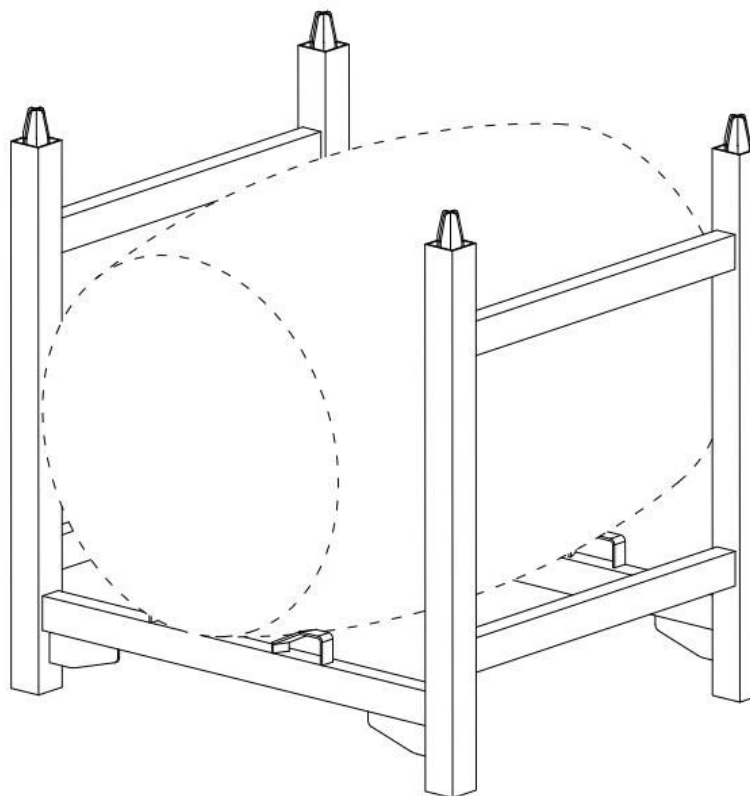
Base de la cage pour un tonneau 300L

Základna v kleci pro jeden sud 300L

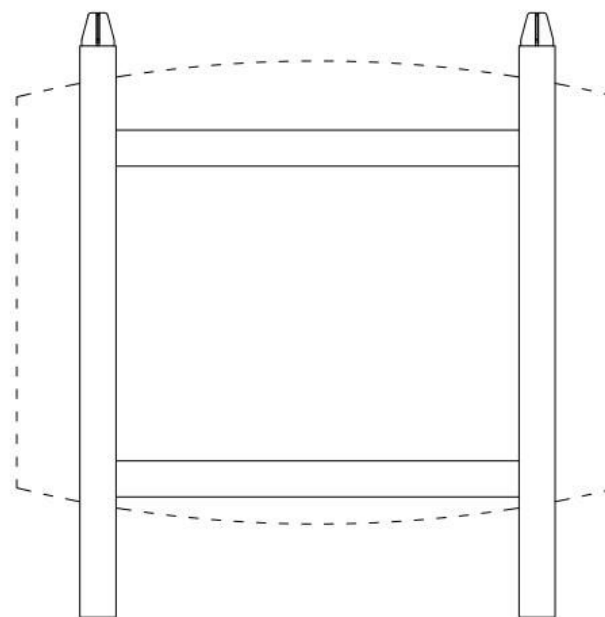
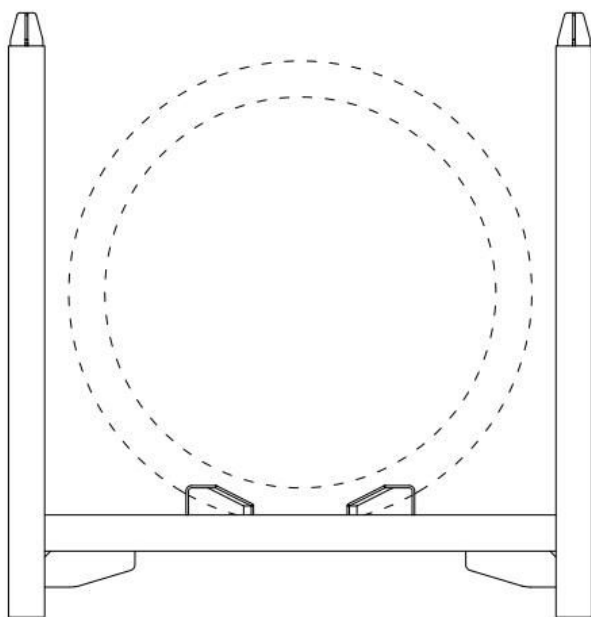
Producent: Marxam Project

www.marxam.eu

www.marxam-project.com



Barrel 300 L



MP_PDB-300L-12

Podstawa klatkowa na jedną beczkę 300L

Cage base for one barrels 300L

Käfigboden für ein Fässchen 300L

Base de la cage pour un tonneau 300L

Základna v kleci pro jeden sud 300L

Producent: Marxam Project

www.marxam.eu

www.marxam-project.com

