

MP_PDB-300L-07

Podstawa klatkowa na cztery beczki 300L

Cage base for four barrels 300L

Käfigboden für vier Fässer 300L

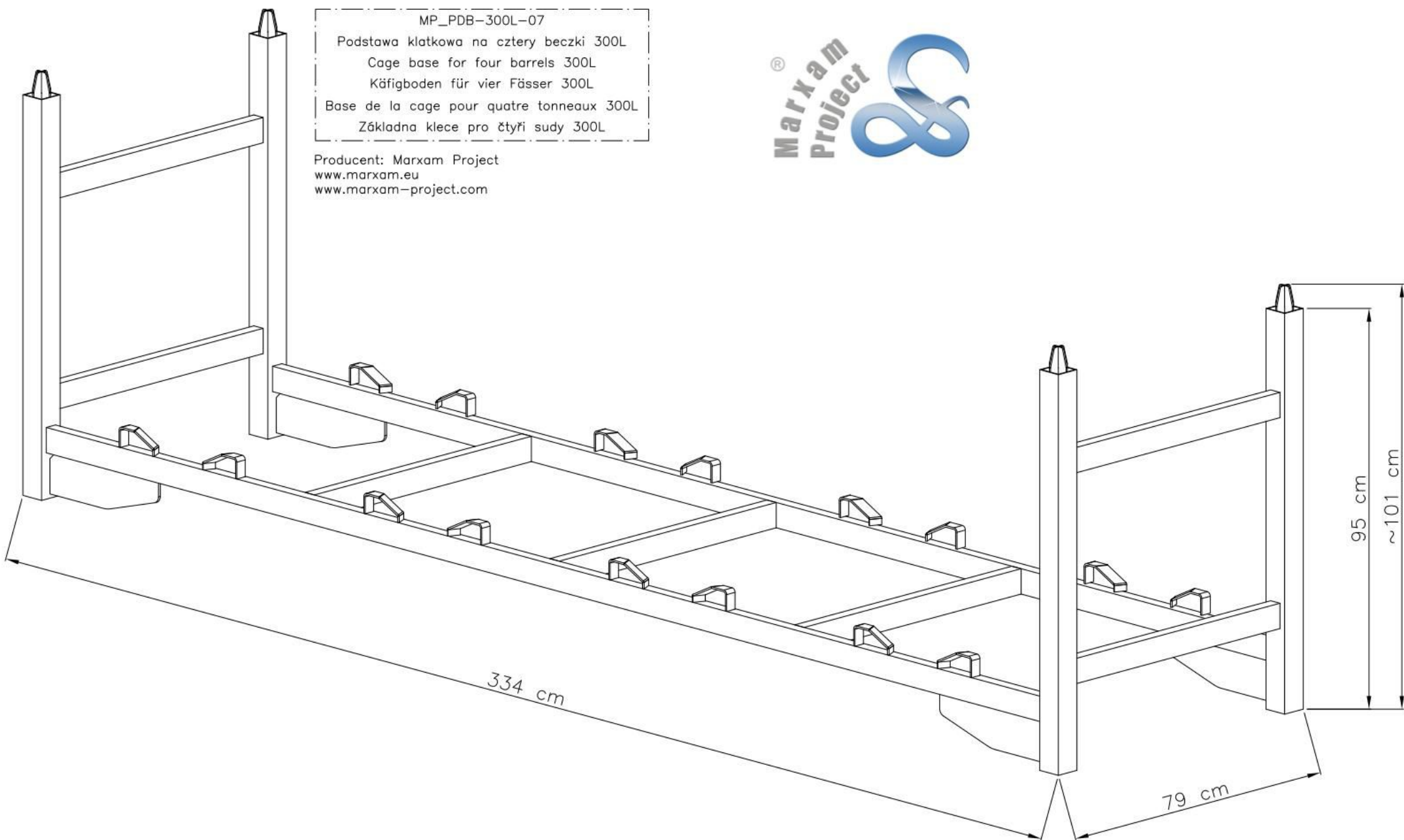
Base de la cage pour quatre tonneaux 300L

Základna klece pro čtyři sudy 300L

Producent: Marxam Project

www.marxam.eu

www.marxam-project.com



MP_PDB-300L-07

Podstawa klatkowa na cztery beczki 300L

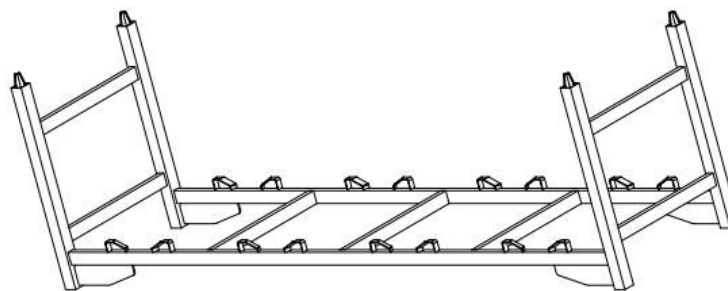
Cage base for four barrels 300L

Käfigboden für vier Fässer 300L

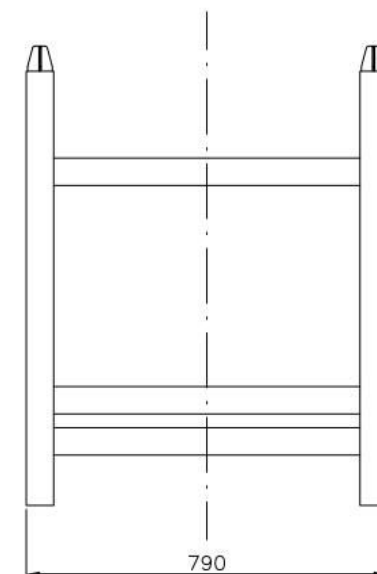
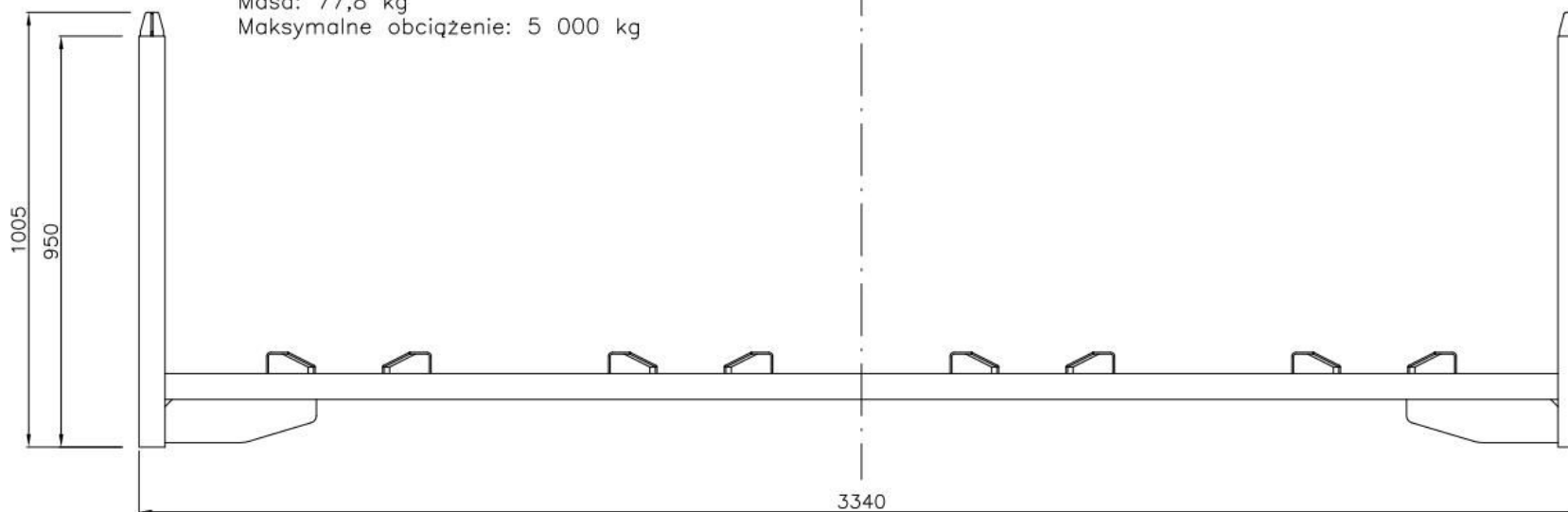
Base de la cage pour quatre tonneaux 300L

Základna klece pro čtyři sudy 300L

Producent: Marxam Project
www.marxam.eu
www.marxam-project.com



Masa: 77,8 kg
Maksymalne obciążenie: 5 000 kg



MP_PDB-300L-07

Podstawa klatkowa na cztery beczki 300L

Cage base for four barrels 300L

Käfigboden für vier Fässer 300L

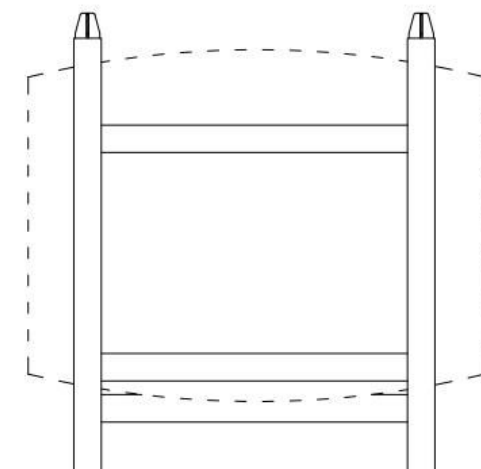
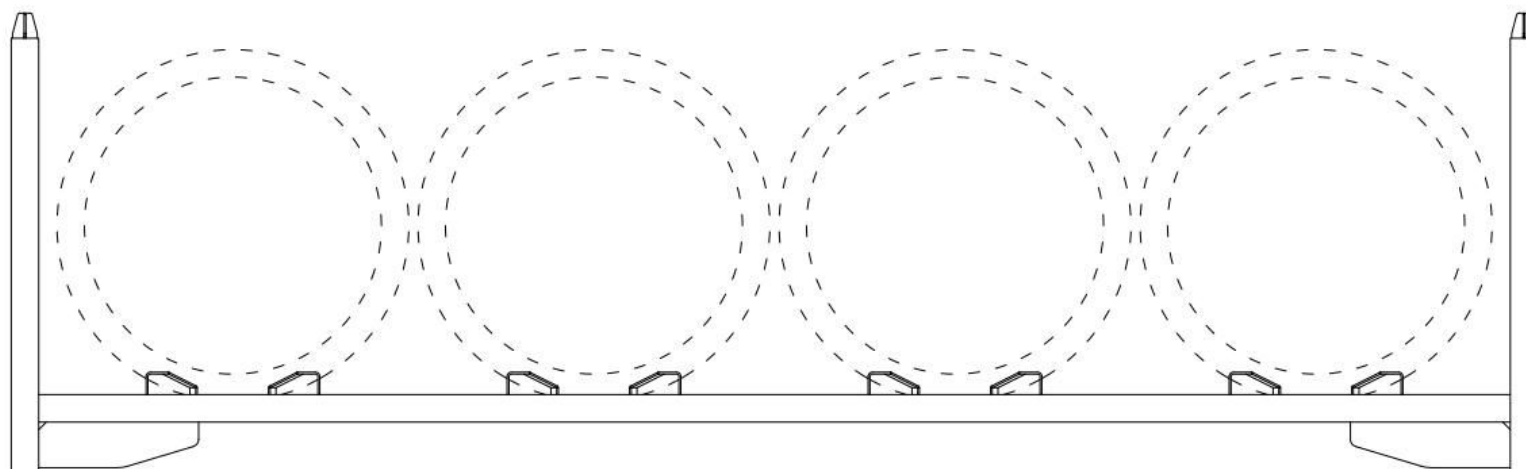
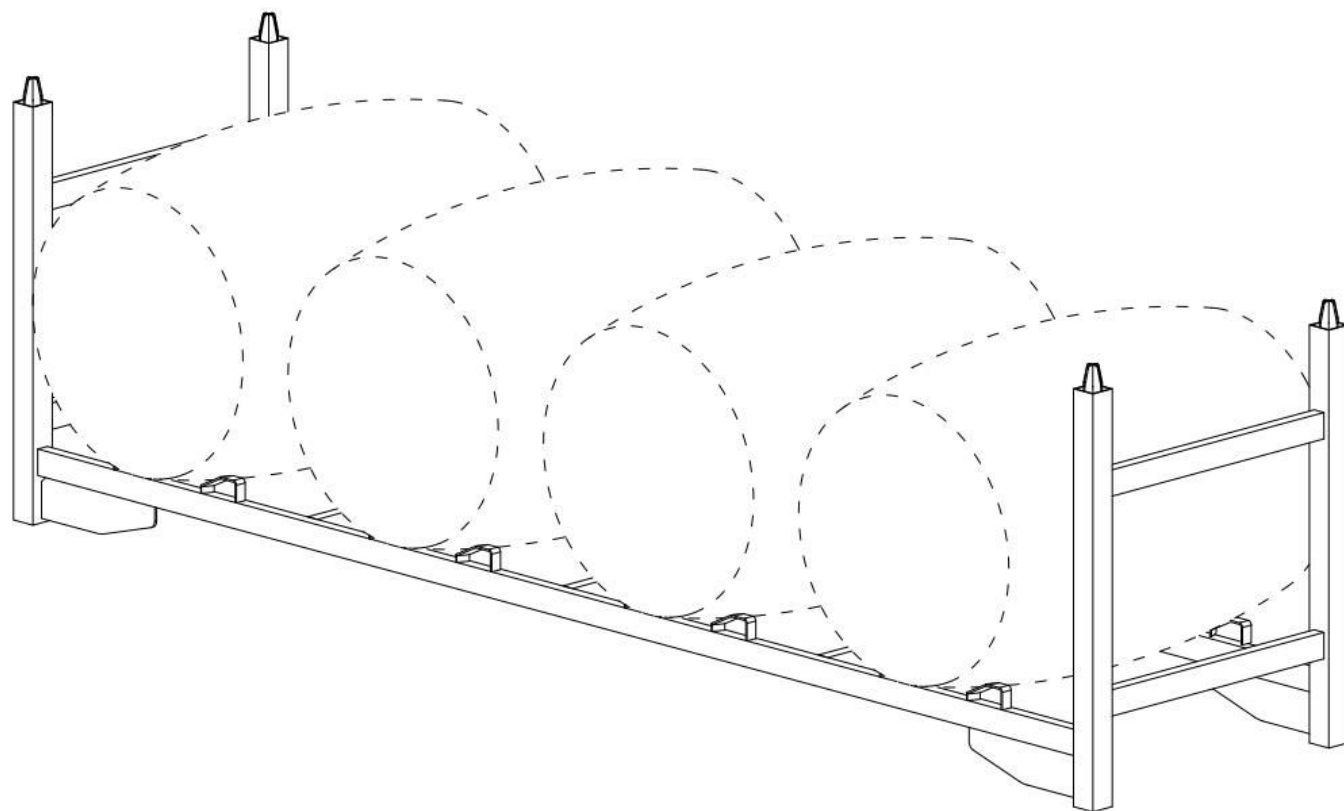
Base de la cage pour quatre tonneaux 300L

Základna klece pro čtyři sudy 300L

Producent: Marxam Project

www.marxam.eu

www.marxam-project.com



MP_PDB-300L-07

Podstawa klatkowa na cztery beczki 300L

Cage base for four barrels 300L

Käfigboden für vier Fässer 300L

Base de la cage pour quatre tonneaux 300L

Základna klece pro čtyři sudy 300L

Producent: Marxam Project
www.marxam.eu
www.marxam-project.com

