

MP\_PDB-110L-07  
Podstawa klatkowa na cztery beczki 110L  
Cage base for four barrels 110L  
Käfigboden für vier Fässer 110L  
Base de la cage pour quatre tonneaux 110L  
Základna klece pro čtyři sudy 110L



Producent: Marxam Project  
[www.marxam.eu](http://www.marxam.eu)  
[www.marxam-project.com](http://www.marxam-project.com)

259 cm

64 cm

70 cm  
~76 cm

MP\_PDB-110L-07

Podstawa klatkowa na cztery beczki 110L

Cage base for four barrels 110L

Käfigboden für vier Fässer 110L

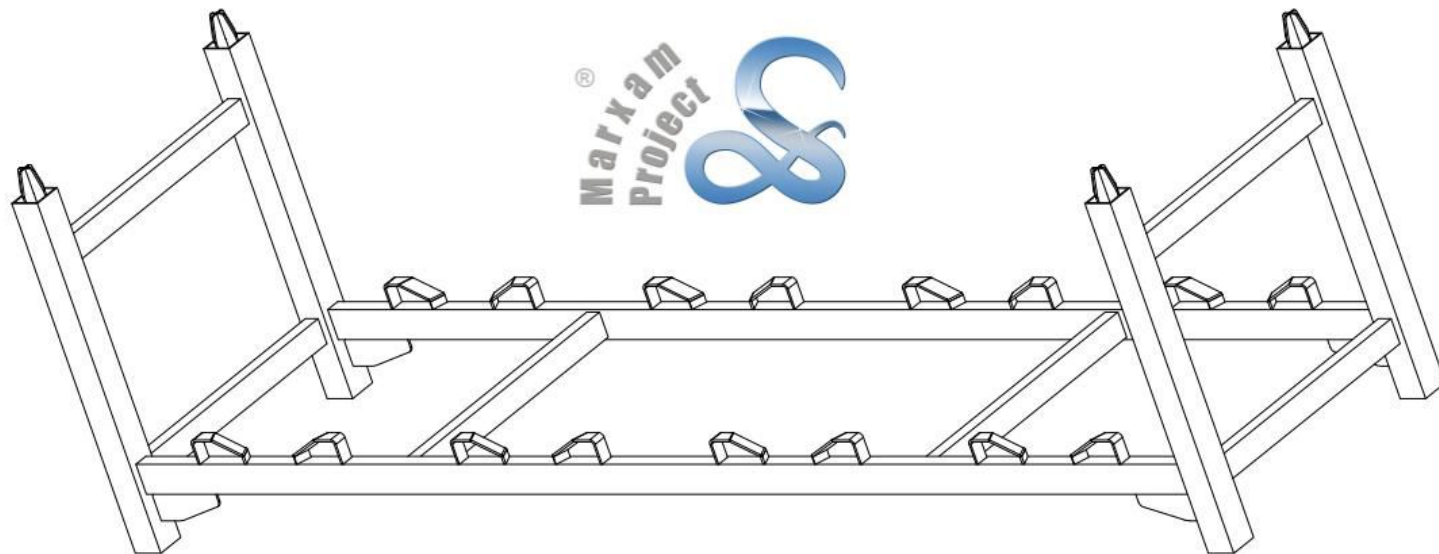
Base de la cage pour quatre tonneaux 110L

Základna klece pro čtyři sudy 110L

Producent: Marxam Project

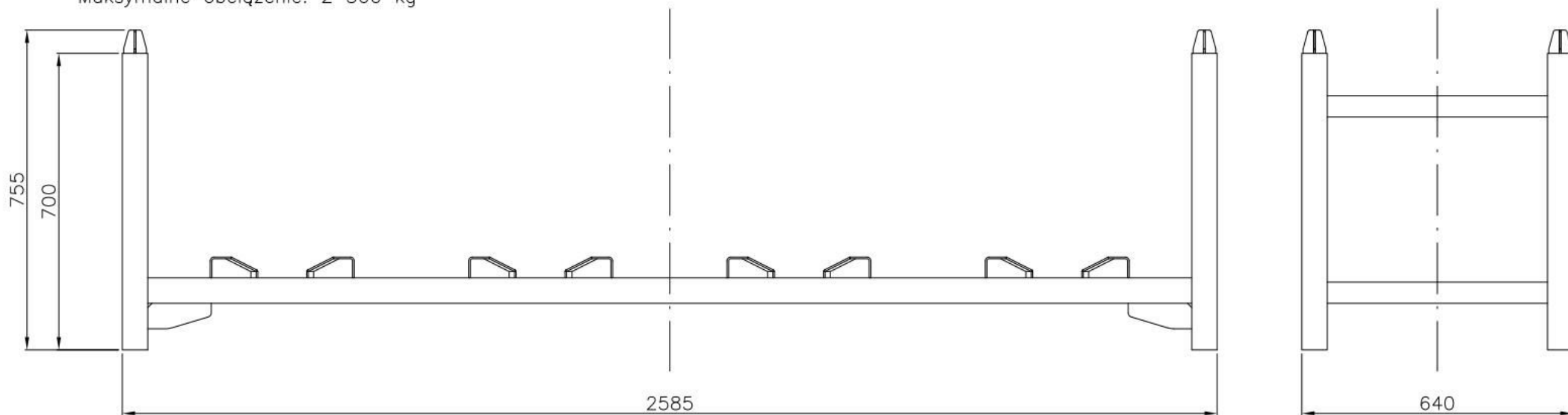
[www.marxam.eu](http://www.marxam.eu)

[www.marxam-project.com](http://www.marxam-project.com)



Masa: 52,3 kg

Maksymalne obciążenie: 2 500 kg



MP\_PDB-110L-07

Podstawa klatkowa na cztery beczki 110L

Cage base for four barrels 110L

Käfigboden für vier Fässer 110L

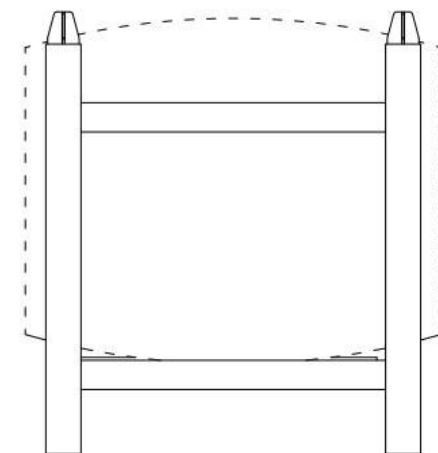
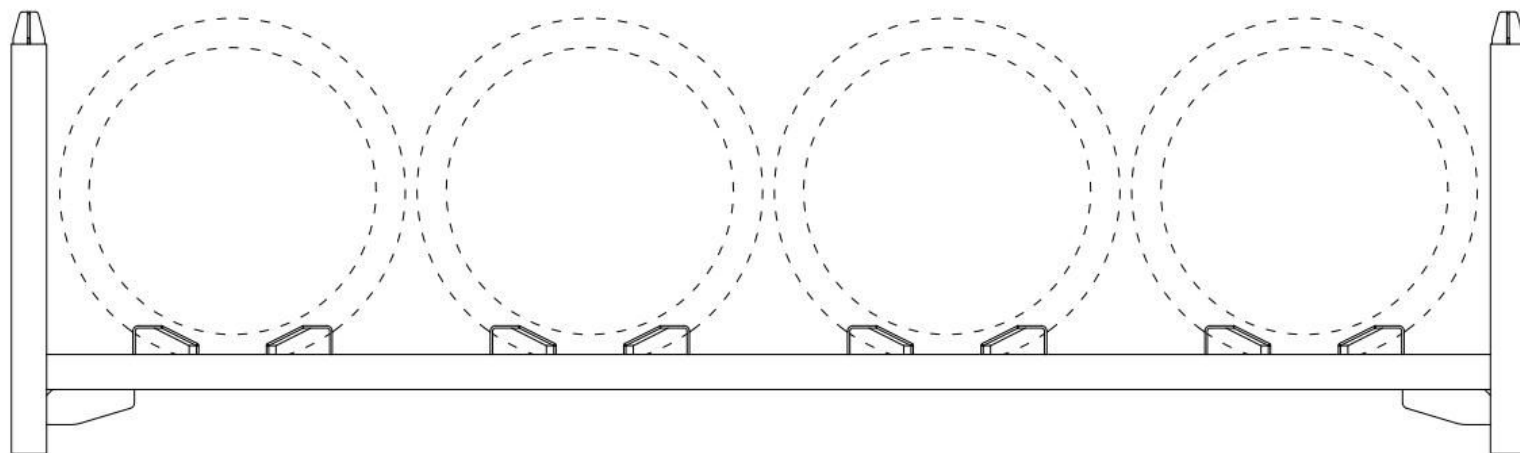
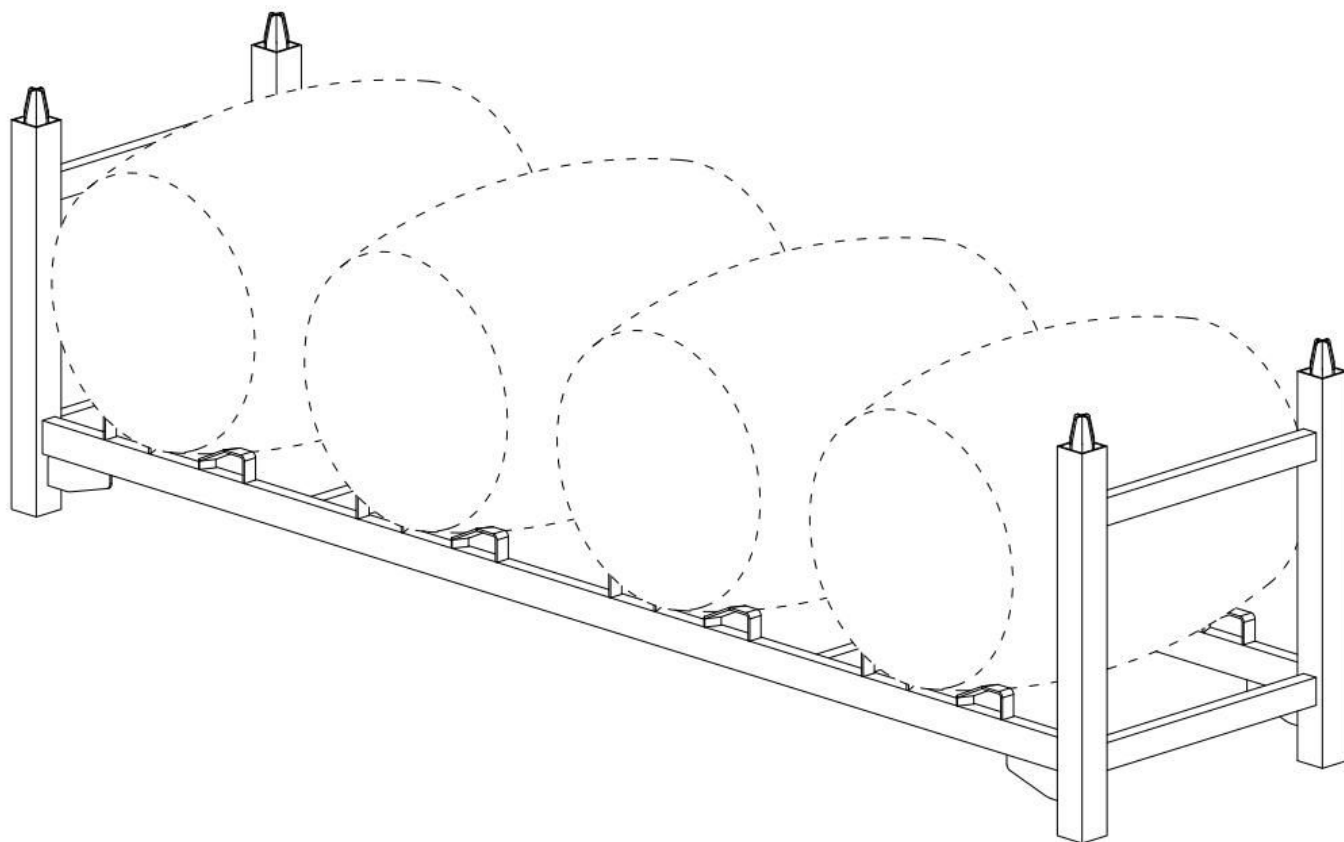
Base de la cage pour quatre tonneaux 110L

Základna klece pro čtyři sudy 110L

Producent: Marxam Project

[www.marxam.eu](http://www.marxam.eu)

[www.marxam-project.com](http://www.marxam-project.com)



MP\_PDB-110L-07

Podstawa klatkowa na cztery beczki 110L

Cage base for four barrels 110L

Käfigboden für vier Fässer 110L

Base de la cage pour quatre tonneaux 110L

Základna klece pro čtyři sudy 110L

Producent: Marxam Project  
www.marxam.eu  
www.marxam-project.com

