

MP_PDB-600L-02

Podstawa podwójna na dwie beczki 600L

Double base for two barrels 600L

Doppelsockel für zwei Fässer 600L

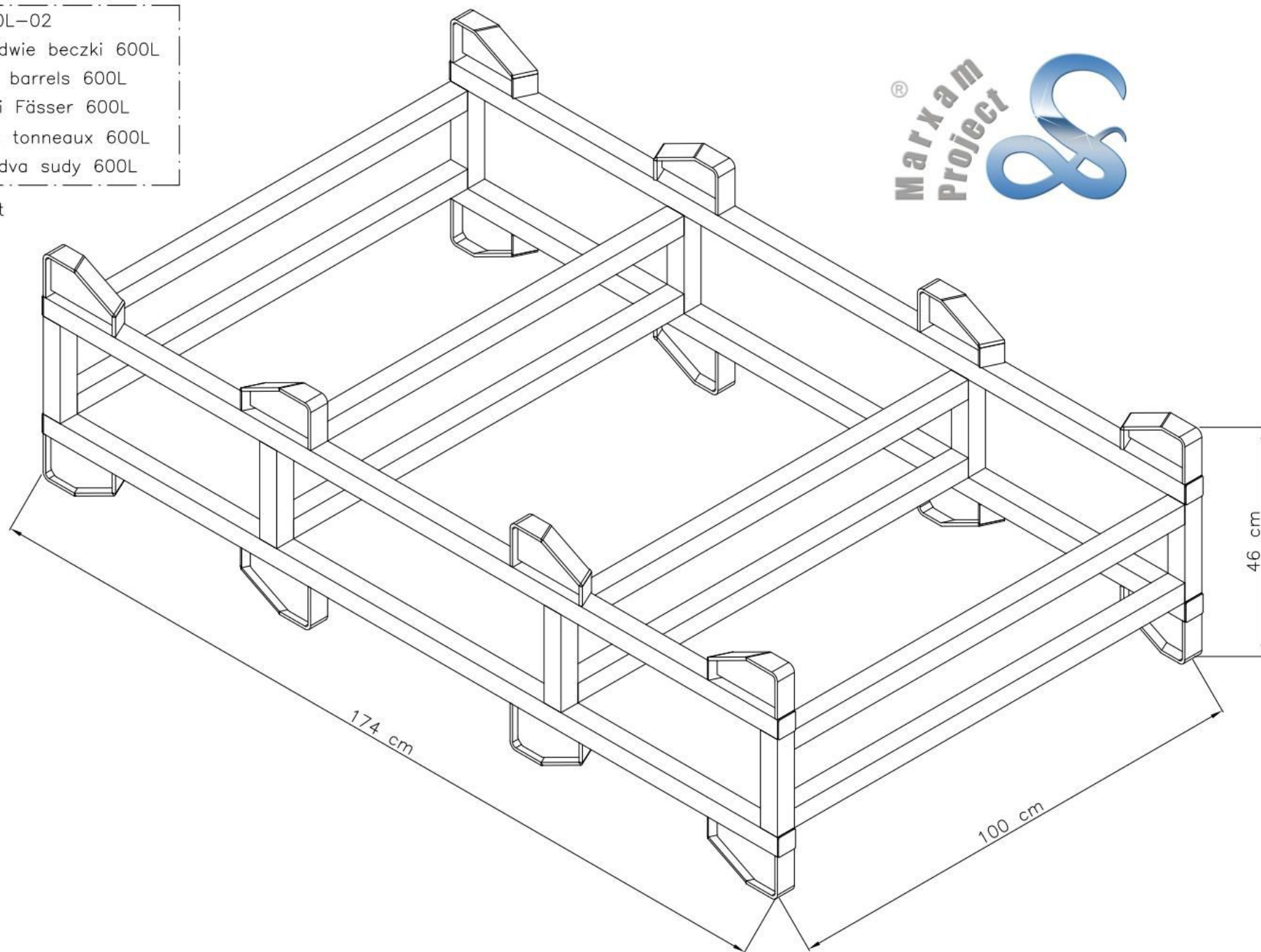
Double base pour deux tonneaux 600L

Dvojitá základna pro dva sudy 600L

Producent: Marxam Project

www.marxam.eu

www.marxam-project.com



MP_PDB-600L-02

Podstawa podwójna na dwie beczki 600L

Double base for two barrels 600L

Doppelsockel für zwei Fässer 600L

Double base pour deux tonneaux 600L

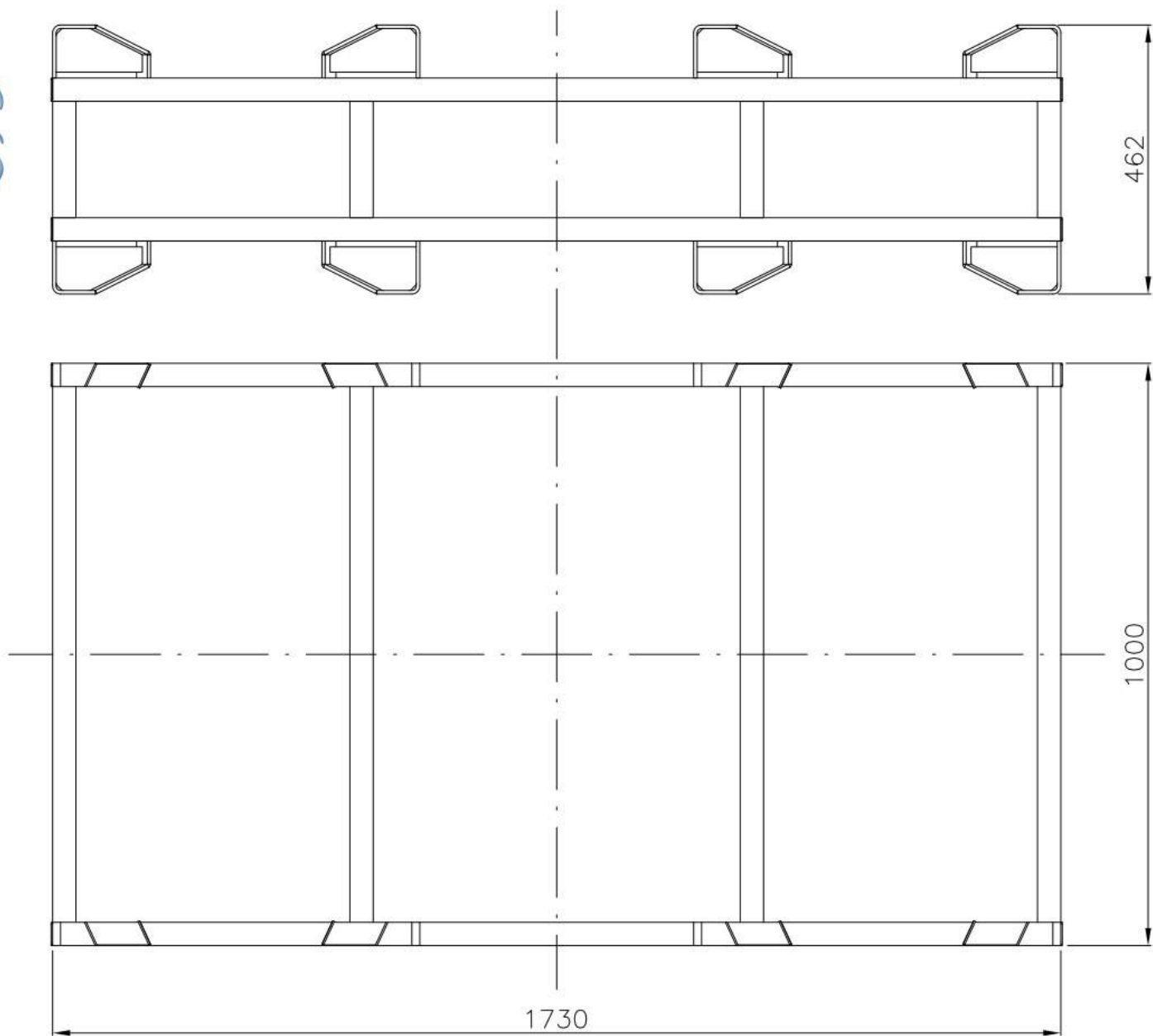
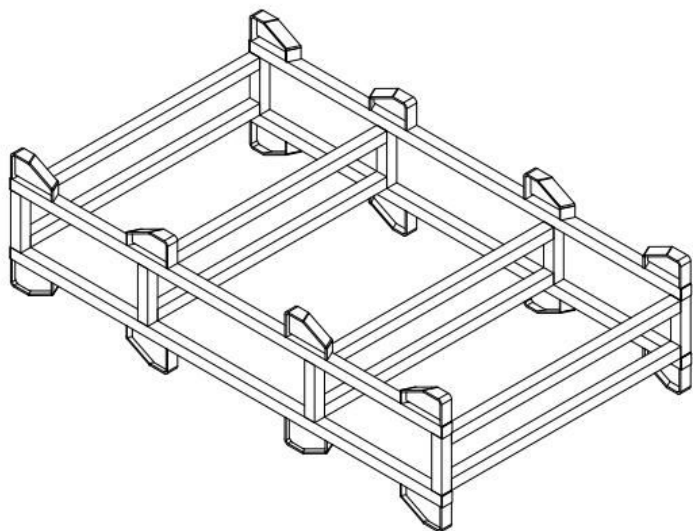
Dvojitá základna pro dva sudy 600L



Producent: Marxam Project

www.marxam.eu

www.marxam-project.com



Masa: 56,2 kg

Maksymalne obciążenie: 6 000 kg

MP_PDB-600L-02

Podstawa podwójna na dwie beczki 600L

Double base for two barrels 600L

Doppelsockel für zwei Fässer 600L

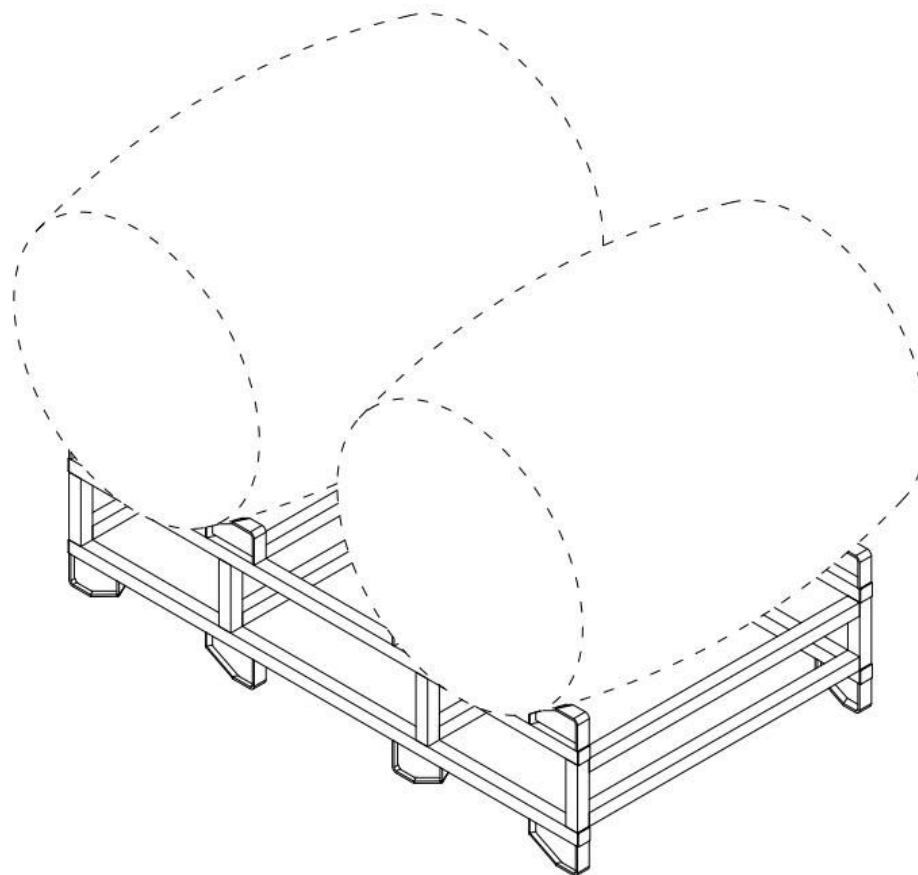
Double base pour deux tonneaux 600L

Dvojitá základna pro dva sudy 600L

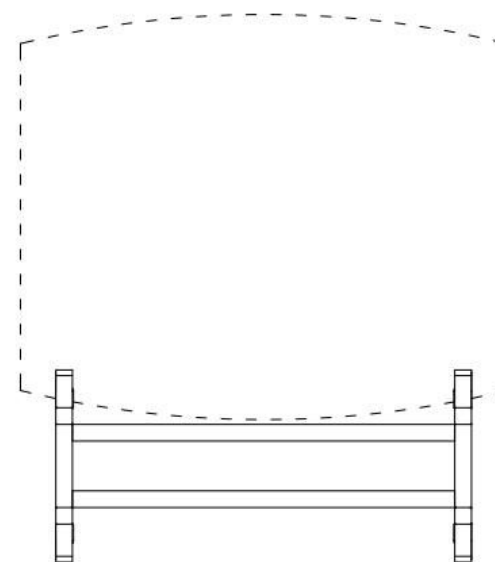
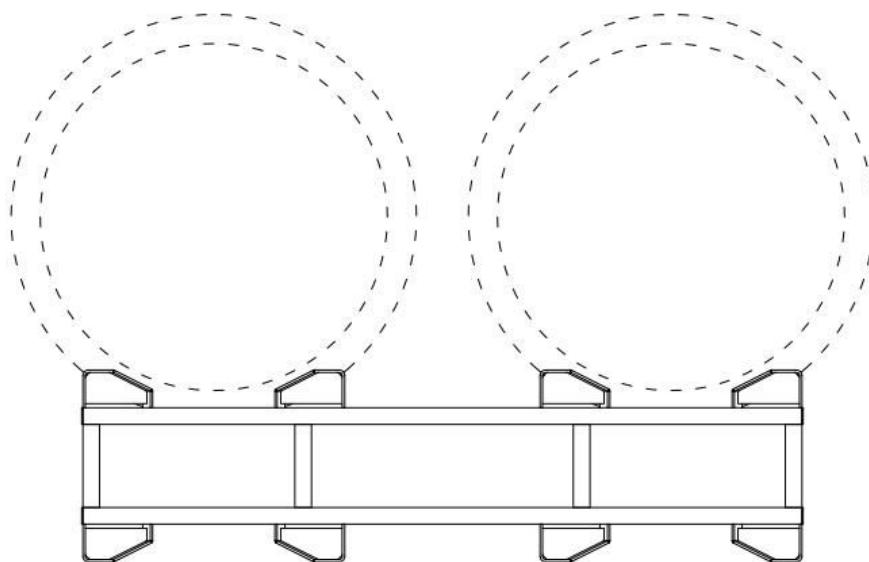
Producent: Marxam Project

www.marxam.eu

www.marxam-project.com



Barrel 600 L



MP_PDB-600L-02

Podstawa podwójna na dwie beczki 600L

Double base for two barrels 600L

Doppelsocle für zwei Fässer 600L

Double base pour deux tonneaux 600L

Dvojitá základna pro dva sudy 600L

Producent: Marxam Project

www.marxam.eu

www.marxam-project.com

