

MP\_PDB-300L-02

Podstawa podwójna na dwie beczki 300L

Double base for two barrels 300L

Doppelsockel für zwei Fässer 300L

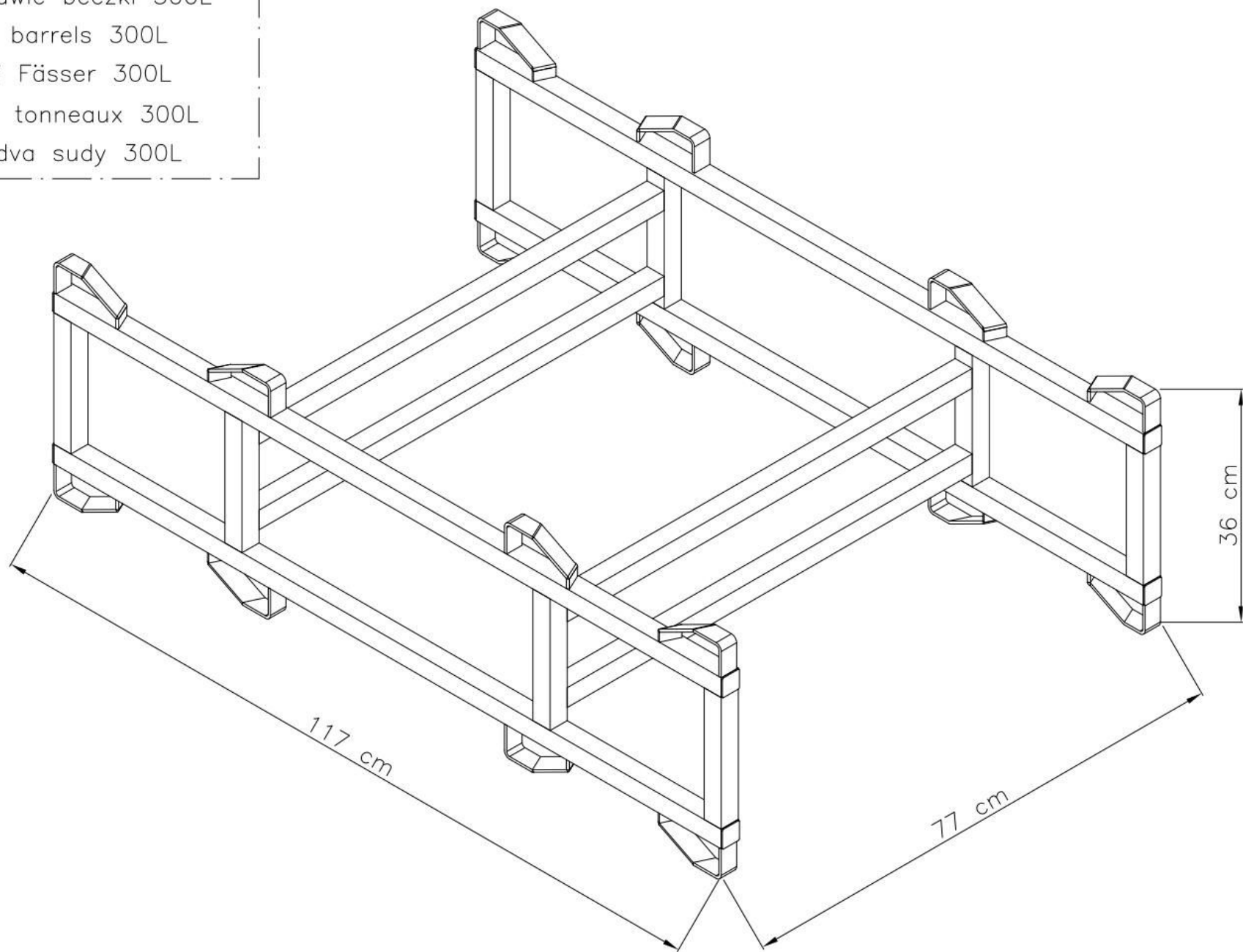
Double base pour deux tonneaux 300L

Dvojitá základna pro dva sudy 300L

Producent: Marxam Project

[www.marxam.eu](http://www.marxam.eu)

[www.marxam-project.com](http://www.marxam-project.com)



MP\_PDB-300L-02

Podstawa podwójna na dwie beczki 300L

Double base for two barrels 300L

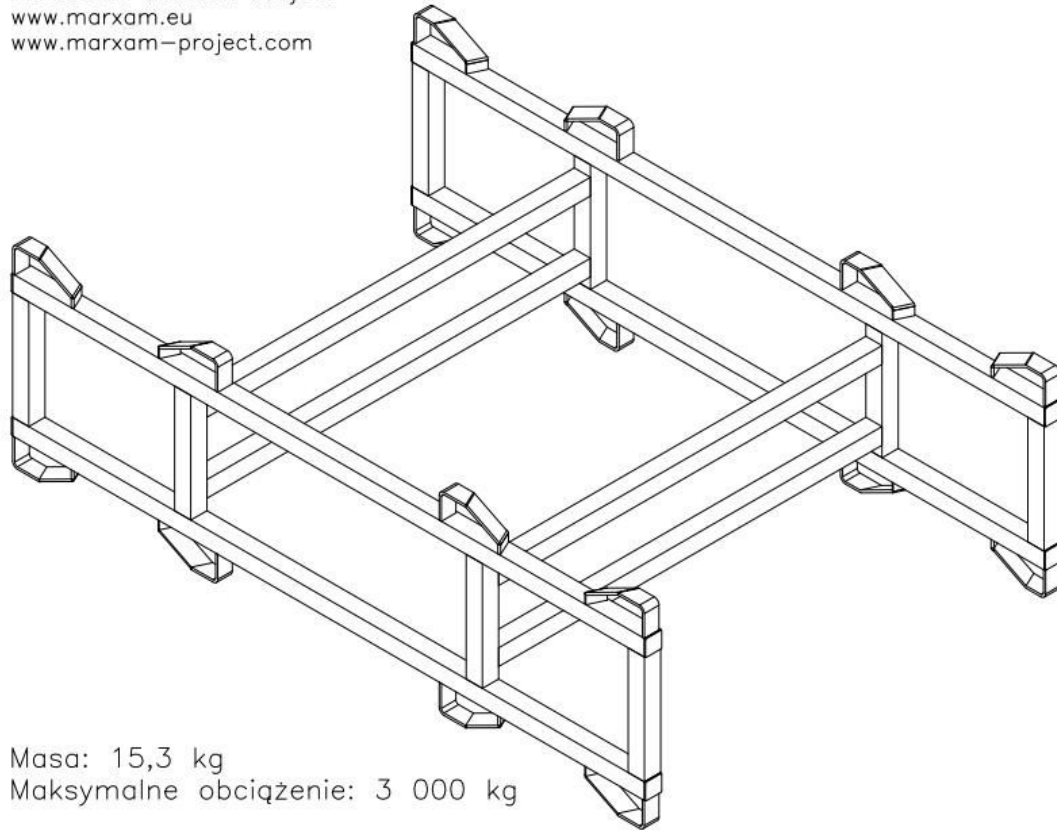
Doppelsockel für zwei Fässer 300L

Double base pour deux tonneaux 300L

Dvojitá základna pro dva sudy 300L

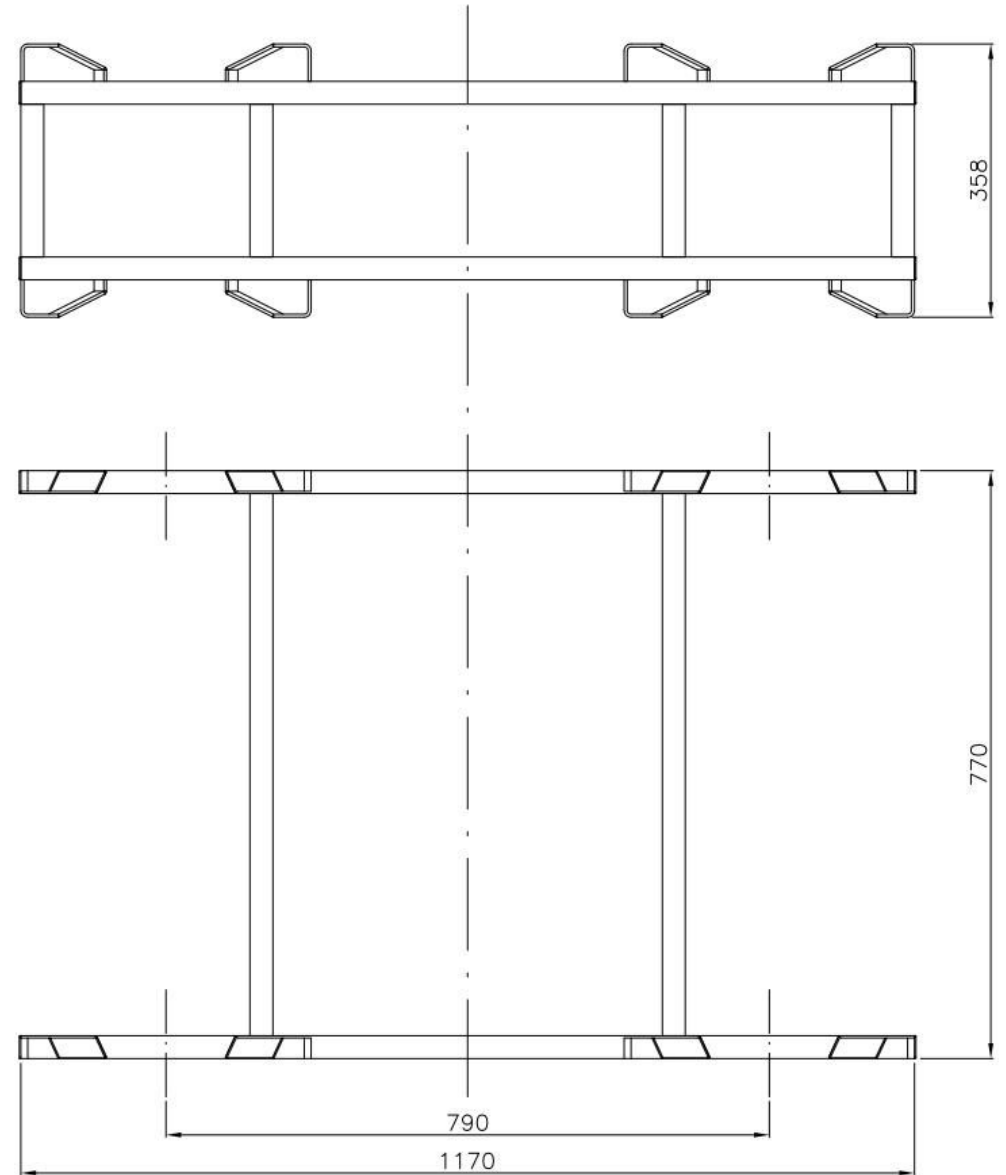


Producent: Marxam Project  
[www.marxam.eu](http://www.marxam.eu)  
[www.marxam-project.com](http://www.marxam-project.com)



Masa: 15,3 kg

Maksymalne obciążenie: 3 000 kg



MP\_PDB-300L-02

Podstawa podwójna na dwie beczki 300L

Double base for two barrels 300L

Doppelsockel für zwei Fässer 300L

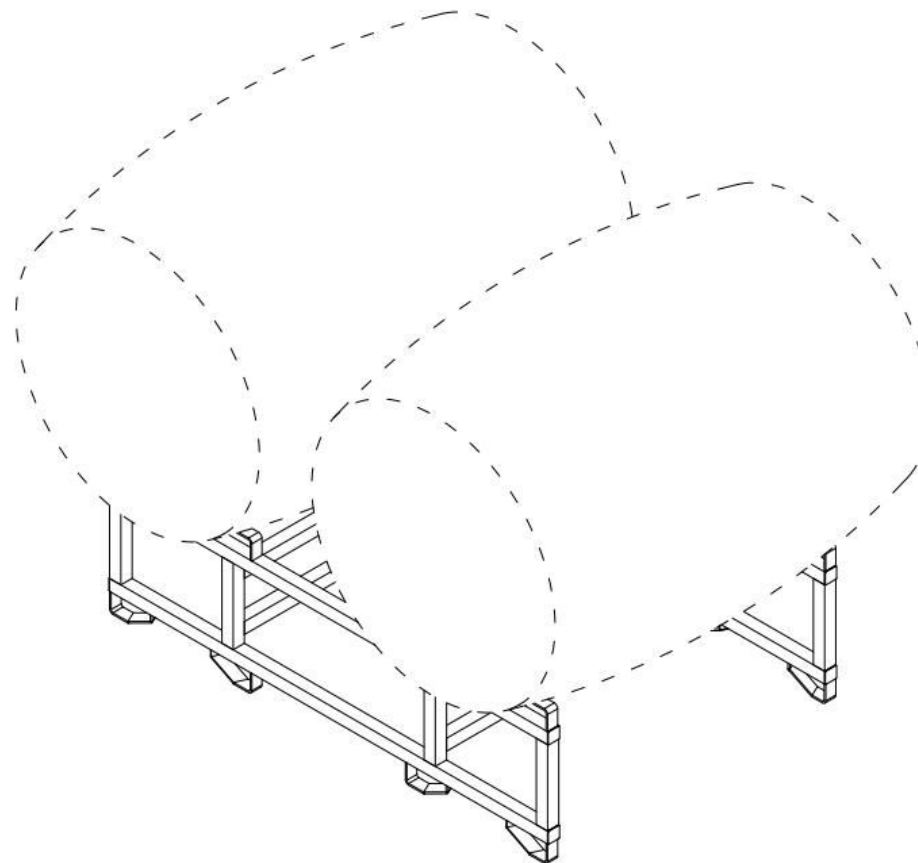
Double base pour deux tonneaux 300L

Dvojitá základna pro dva sudy 300L

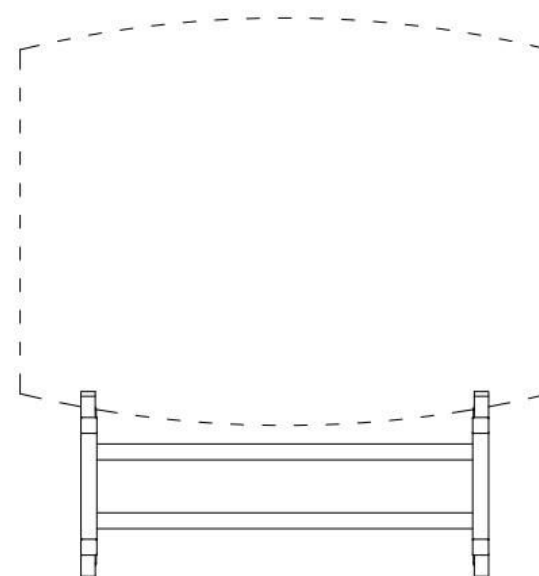
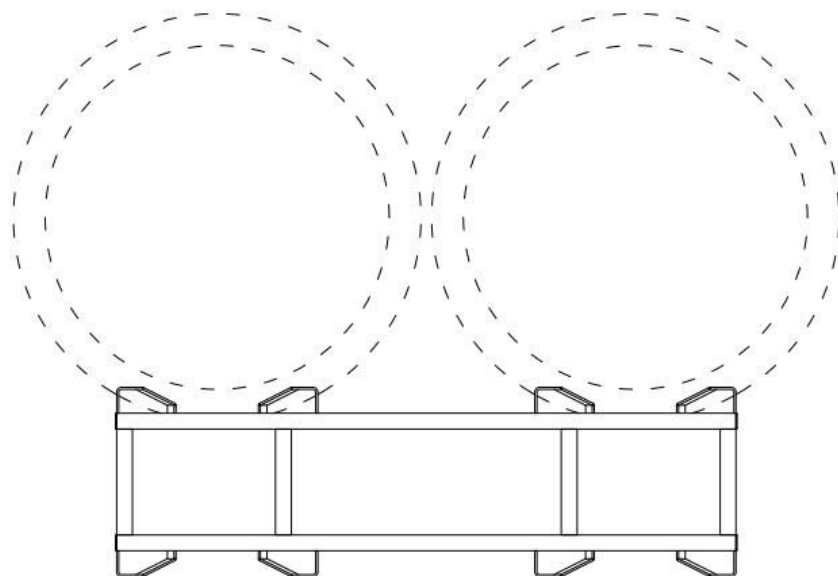
Producent: Marxam Project

[www.marxam.eu](http://www.marxam.eu)

[www.marxam-project.com](http://www.marxam-project.com)



Barrel 300 L



MP\_PDB-300L-02

Podstawa podwójna na dwie beczki 300L

Double base for two barrels 300L

Doppelsockel für zwei Fässer 300L

Double base pour deux tonneaux 300L

Dvojitá základna pro dva sudy 300L

Producent: Marxam Project

[www.marxam.eu](http://www.marxam.eu)

[www.marxam-project.com](http://www.marxam-project.com)

