

MP_PDB-110L-02

Podstawa podwójna na dwie beczki 110L

Double base for two barrels 110L

Doppelsockel für zwei Fässer 110L

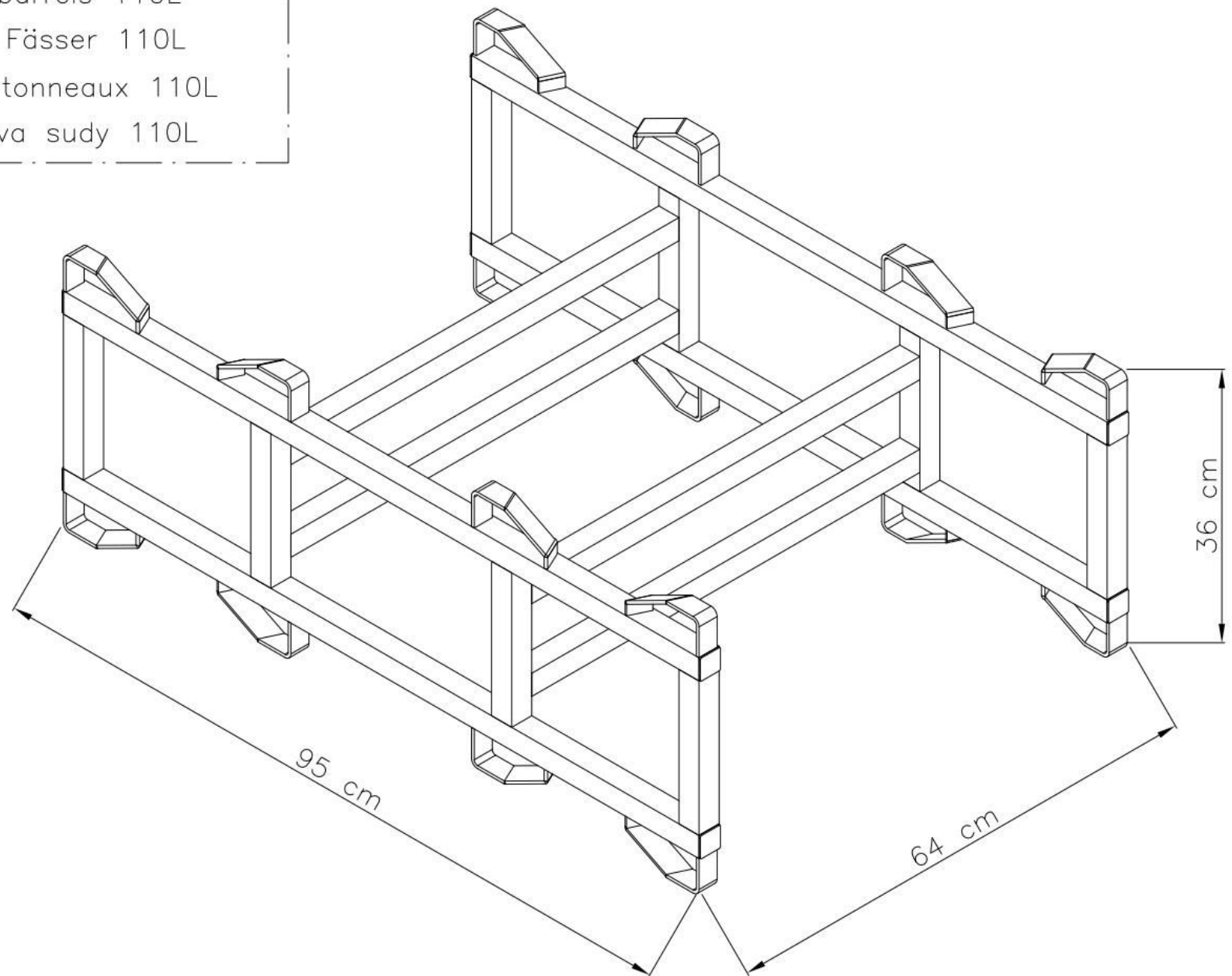
Double base pour deux tonneaux 110L

Dvojité základna pro dva sudy 110L

Producent: Marxam Project

www.marxam.eu

www.marxam-project.com



MP_PDB-110L-02

Podstawa podwójna na dwie beczki 110L

Double base for two barrels 110L

Doppelsockel für zwei Fässer 110L

Double base pour deux tonneaux 110L

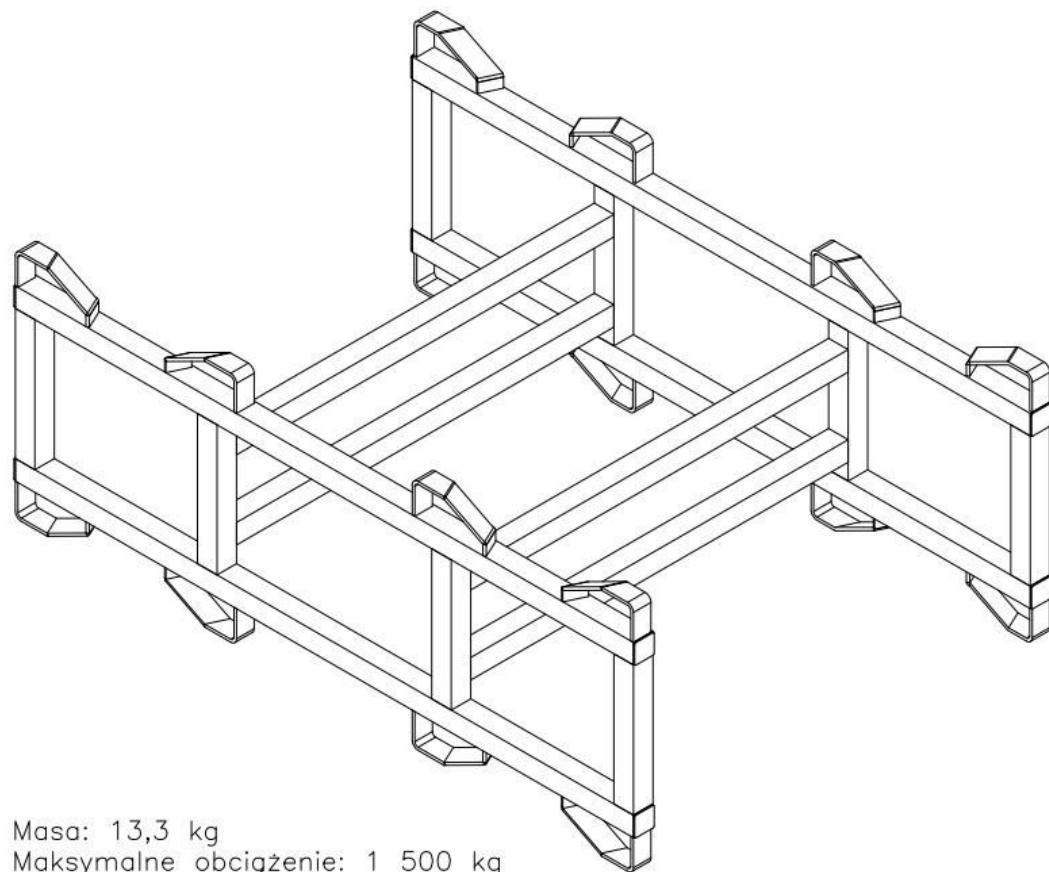
Dvojitá základna pro dva sudy 110L



Producent: Marxam Project

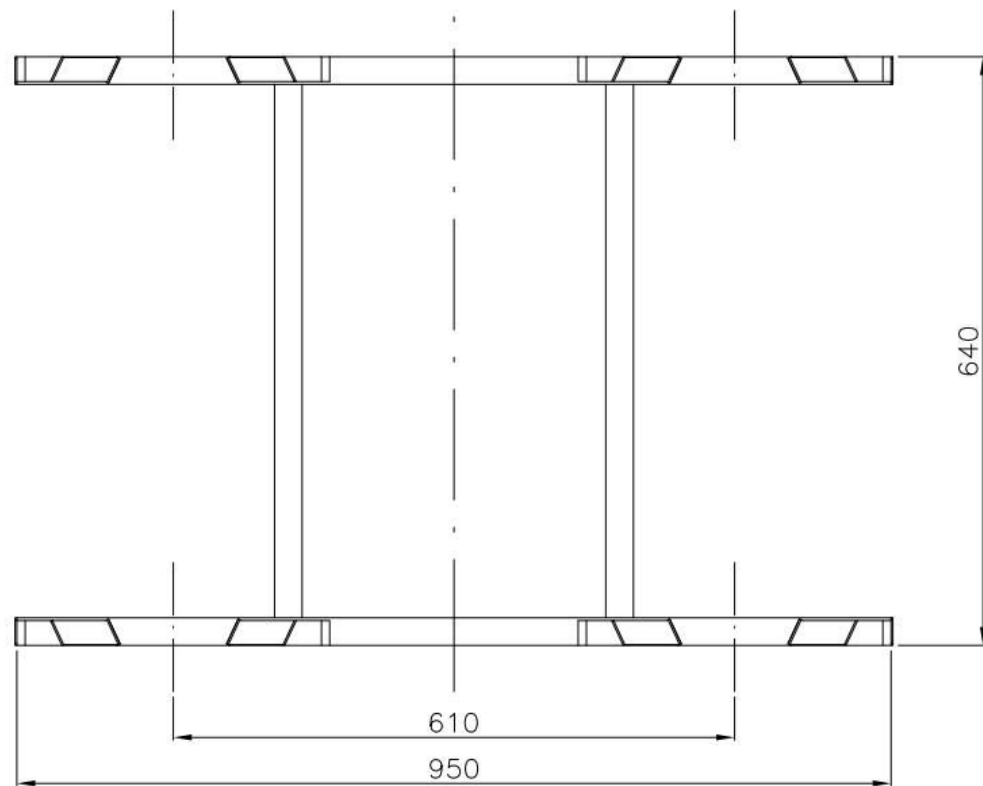
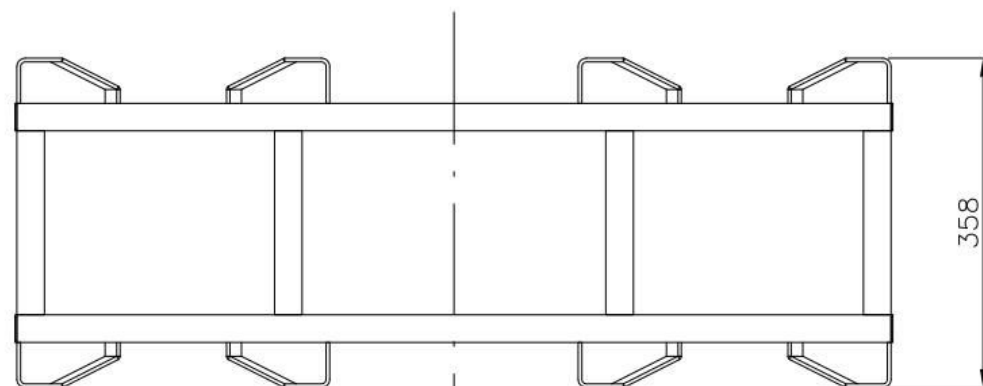
www.marxam.eu

www.marxam-project.com



Masa: 13,3 kg

Maksymalne obciążenie: 1 500 kg



MP_PDB-110L-02

Podstawa podwójna na dwie beczki 110L

Double base for two barrels 110L

Doppelsockel für zwei Fässer 110L

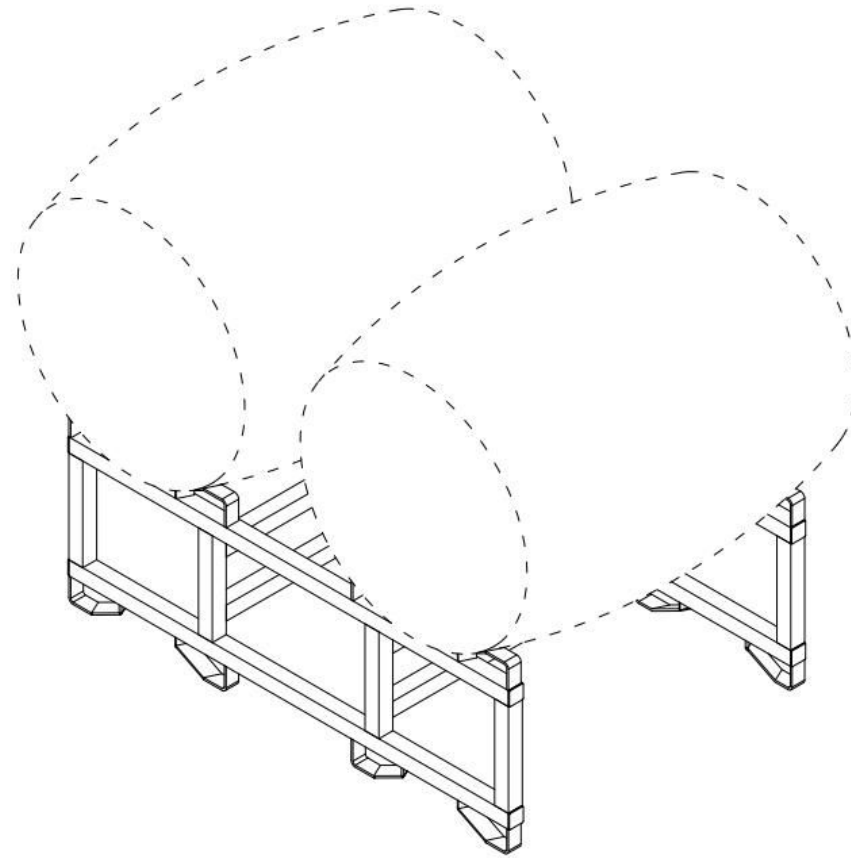
Double base pour deux tonneaux 110L

Dvojitá základna pro dva sudy 110L

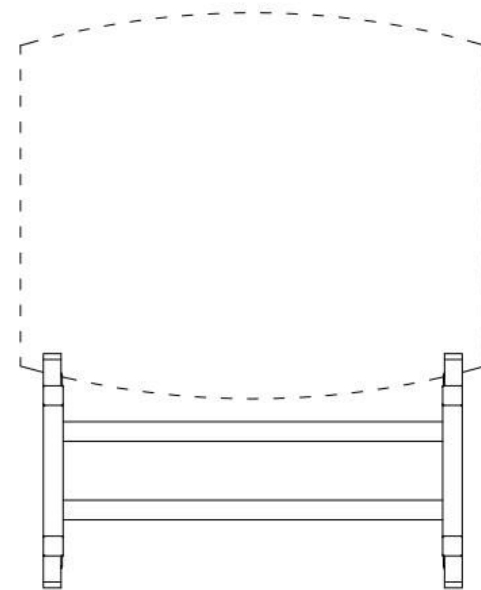
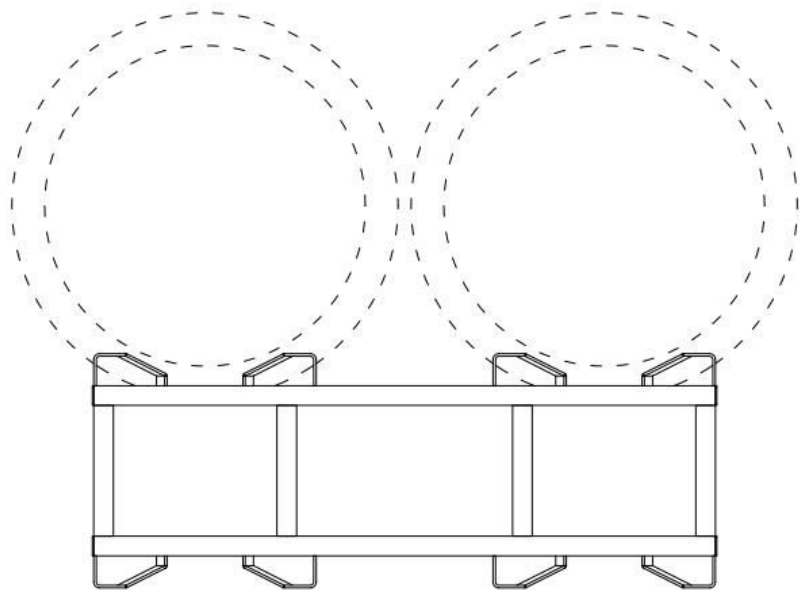
Producent: Marxam Project

www.marxam.eu

www.marxam-project.com



Barrel 110 L



MP_PDB-110L-02

Podstawa podwójna na dwie beczki 110L

Double base for two barrels 110L

Doppelsockel für zwei Fässer 110L

Double base pour deux tonneaux 110L

Dvojitá základna pro dva sudy 110L

Producent: Marxam Project

www.marxam.eu

www.marxam-project.com

