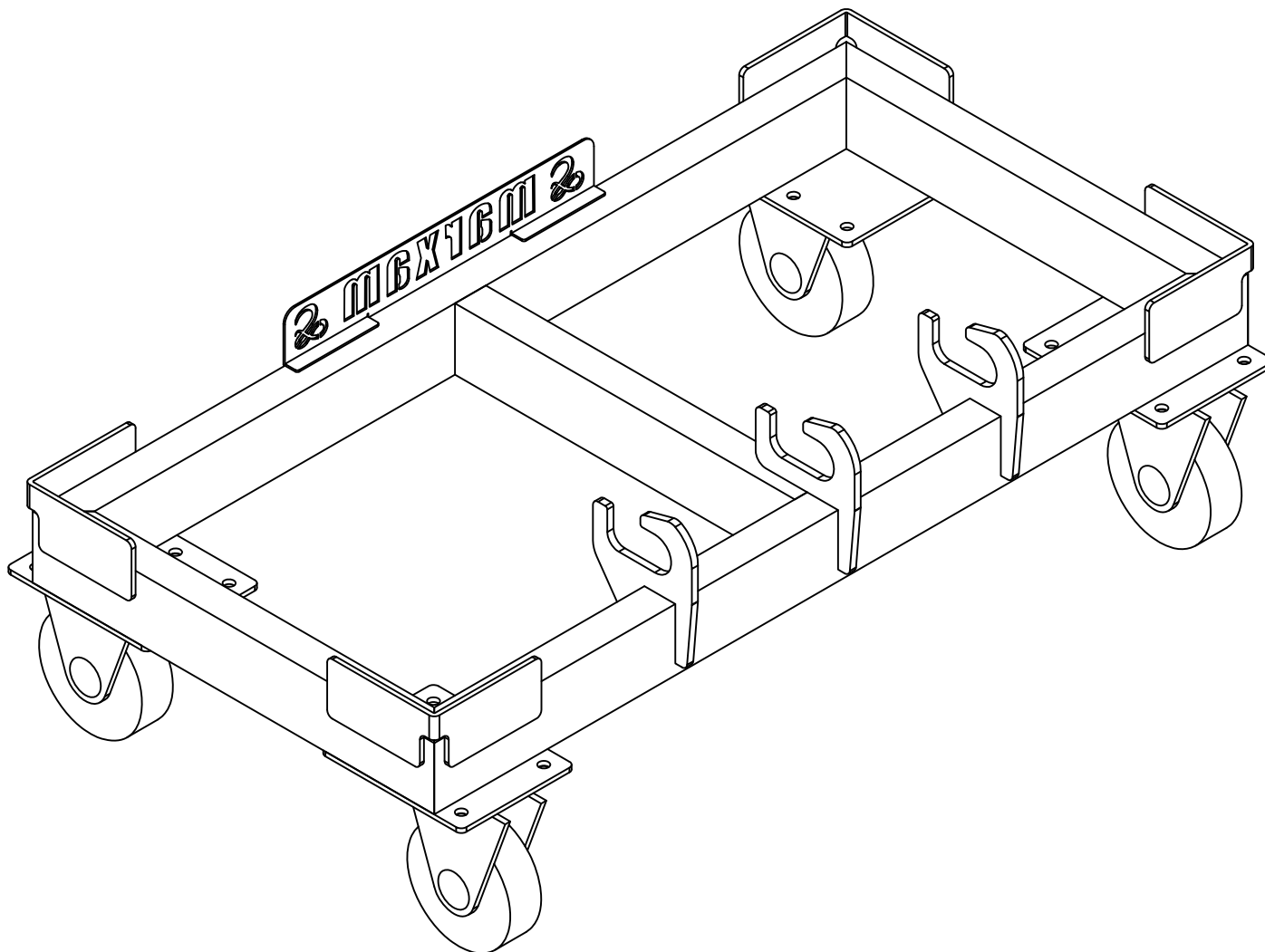


MB-ME\_PDB-018-1

Podstawa 500L mobilna pod jedną beczkę Ocynk/Inox

Producent: Marxam Project  
www.marxam.eu



Masa: 14,0 kg

Maksymalne obciążenie: wg tabeli

**UWAGA**

Maksymalne dopuszczalne obciążenie mobilnej podstawy pod beczki zależy od rodzaju dobranych kół. W tabeli obok pokazano dostępne warianty obciążeń.

Podstawowa cena dotyczy wariantu 600 kg

Maksymalne obciążenie mobilnej podstawy pod beczki				
400 kg	640 kg	1 200 kg	1 600 kg	3 000 kg
∅ 100mm	∅ 160mm	∅ 200mm	∅ 100mm	∅ 200mm