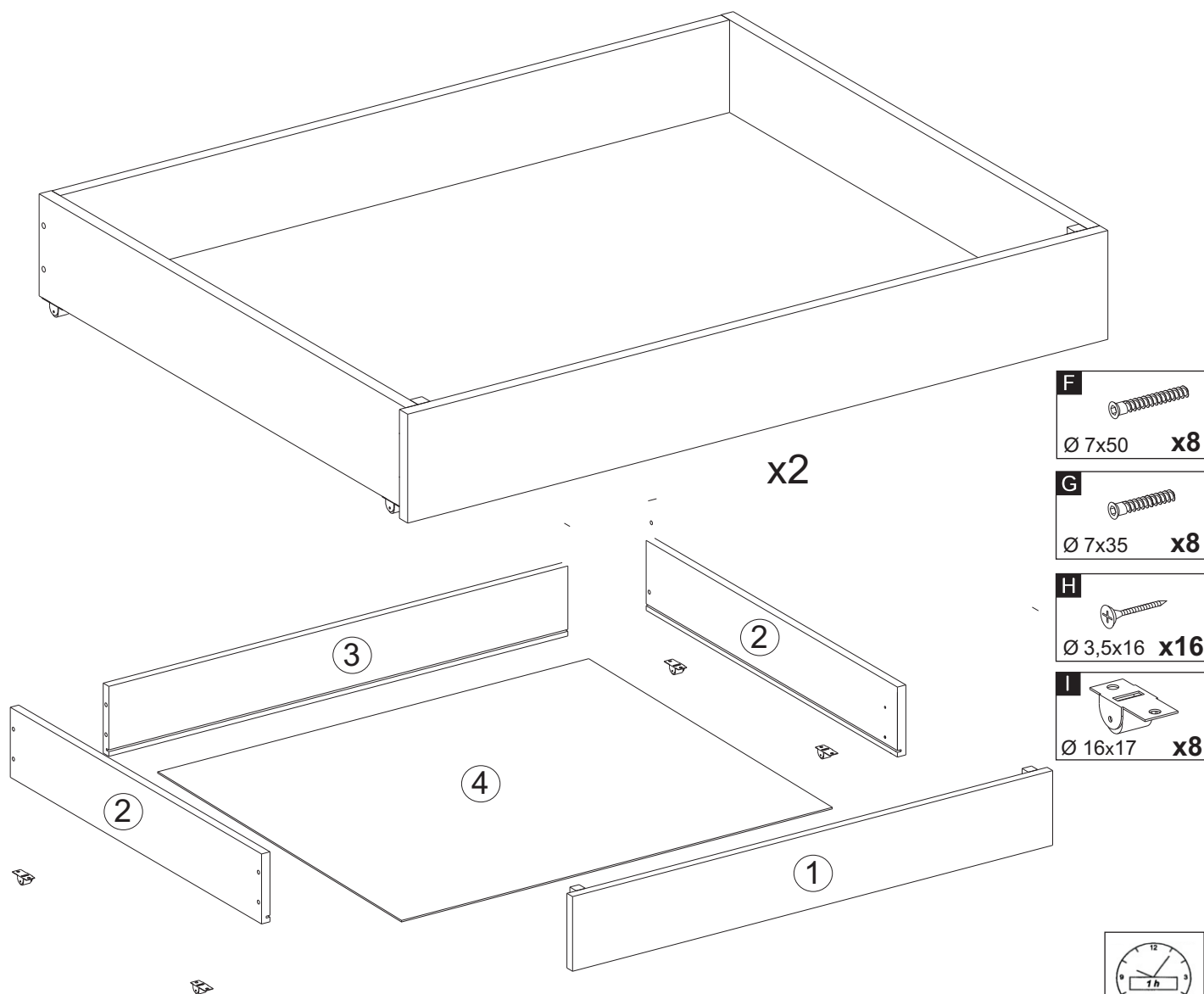




Instrukcja montażu: Szuflady - łóżko piętrowe DINO 80 x 200



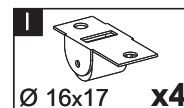
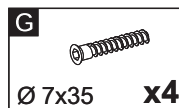
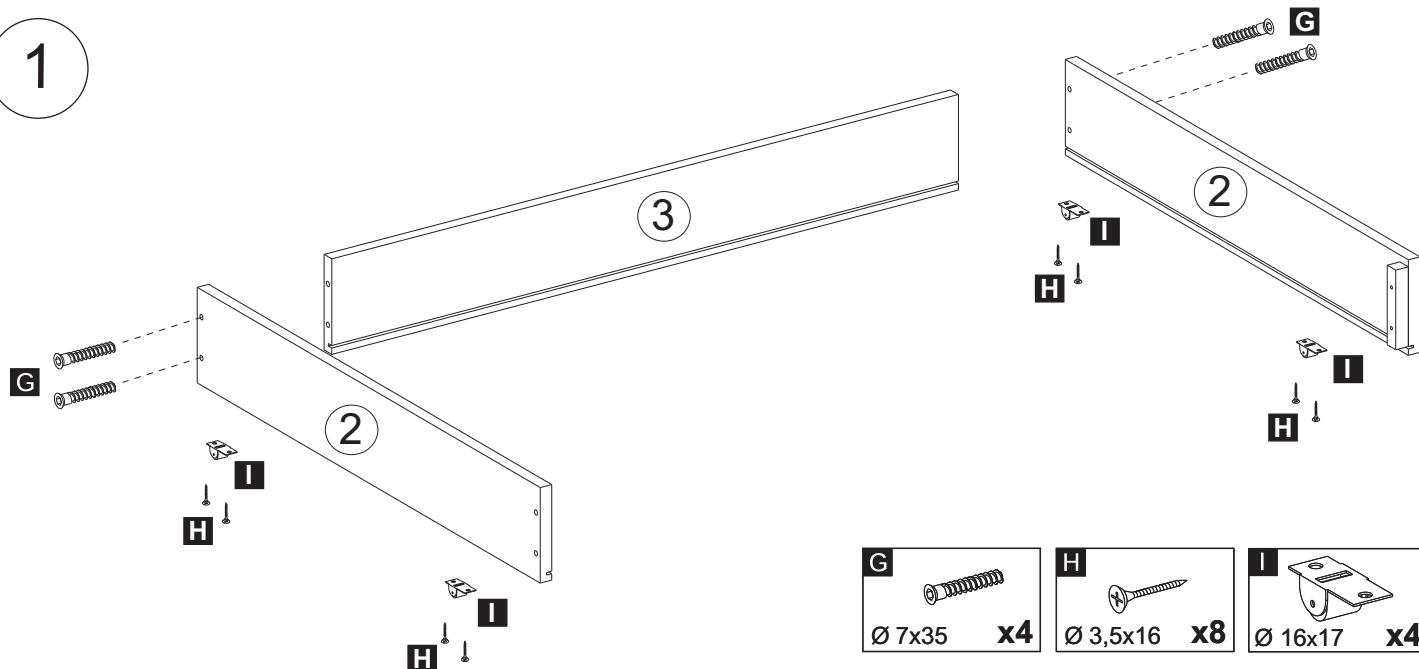
UWAGA!

Przed przystąpieniem do montażu należy zapoznać się szczegółowo z instrukcją montażu, sprawdzić zgodność elementów i akcesoriów z wykazem. W przypadku zauważenia wad lub uszkodzonych elementów, braku akcesorii nie montować wyrobu - skontaktować się z punktem sprzedaży. Instrukcja montażu szuflady dużej i małej jest taka sama.

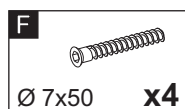
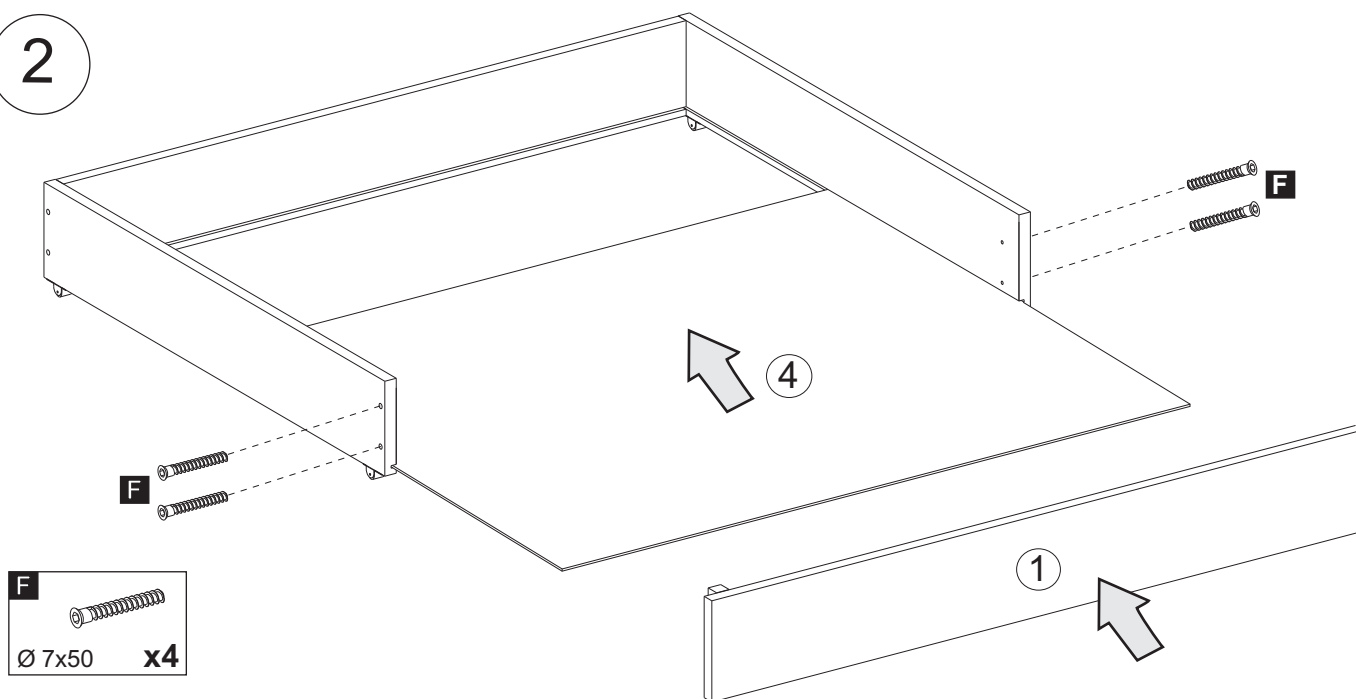
Wykaz elementów, podzespołów na wyrób.

Lp.	Nazwa elementu:	szt.	Wymiar:				
1	Czoło szuflady małej	1	840	x	160	x	20
	Czoło szuflady dużej	1	1140	x	160	x	20
2	Bok szuflady małej/dużej	4	790	x	150	x	20
3	Tył szuflady małej	1	790	x	150	x	20
	Tył szuflady dużej	1	1090	x	150	x	20
4	Dno szuflady małej	1	790	x	810	x	3
	Dno szuflady dużej	2	790	x	1110	x	3

1



2



Wyprodukowano:
GRABO Sp. z o. o.

Grabownica 920
36-207 Grabownica,
woj. podkarpackie, Poland

tel./fax: +48 13 439 52 40, 603 800 681,
+48 13 439 58 71, 697 429 969

e-mail: info@grabo.com.pl

www.meble-grabo.pl