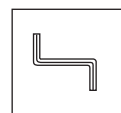
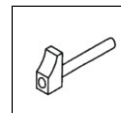
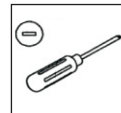
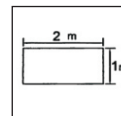
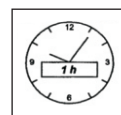
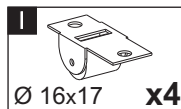
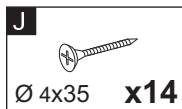
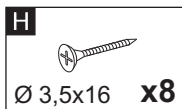
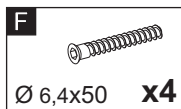
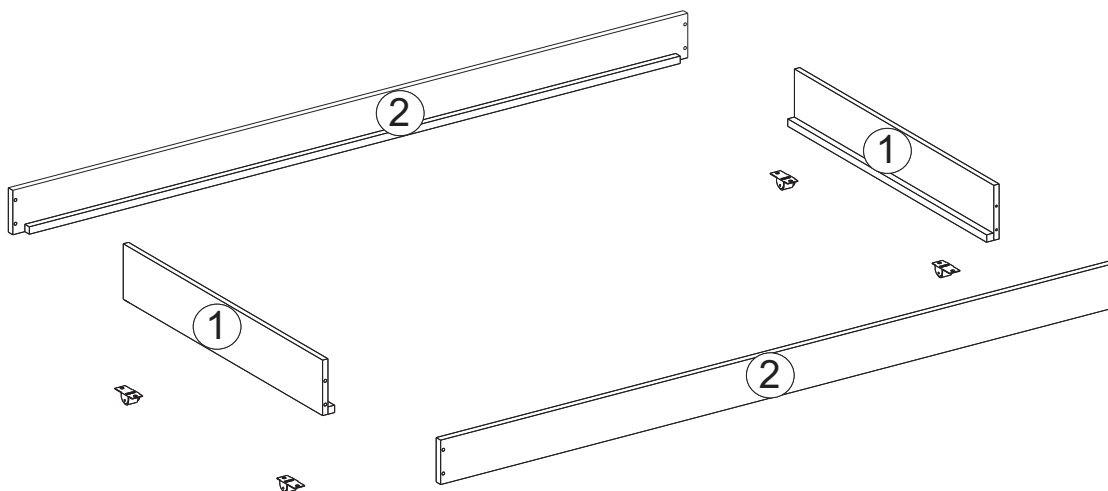
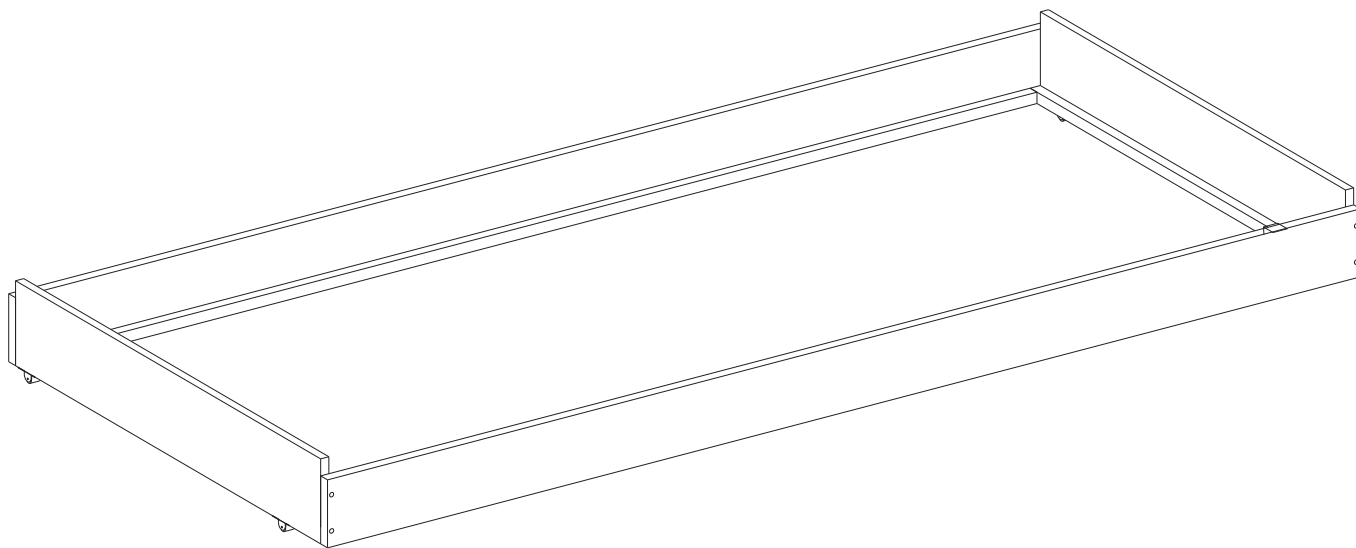




# Instrukcja montażu: Szuflada pod materac łożko ANDREA



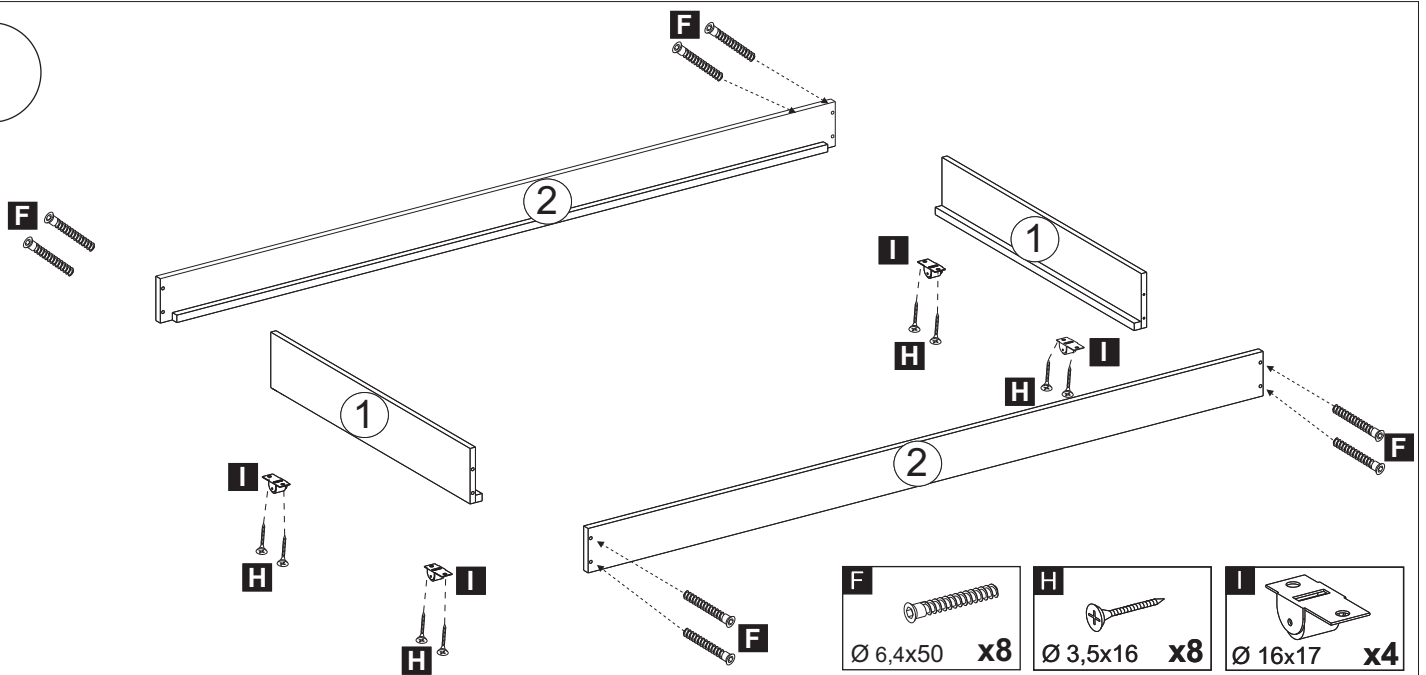
## UWAGA!

Przed przystąpieniem do montażu należy zapoznać się szczegółowo z instrukcją montażu, sprawdzić zgodność elementów i akcesoriów z wykazem. W przypadku zauważenia wad lub uszkodzonych elementów, braku akcesorii nie montować wyrobu - skontaktować się z punktem sprzedaży

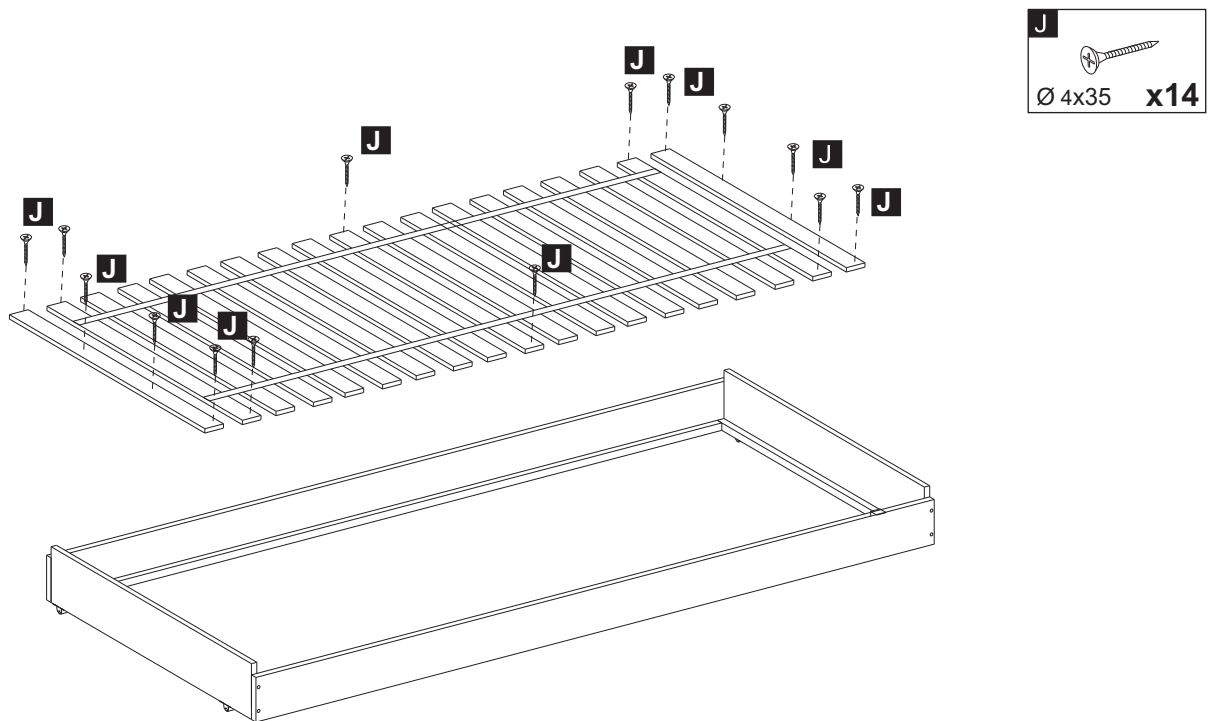
Wykaz elementów, podzespołów na wyrób.

Lp.	Nazwa elementu:	szt.	Wymiar:				
1	Bok szuflady	2	900	x	162	x	16
2	Tył/Przód szuflady	2	1980	x	120	x	22

1



2



Wyprodukowano:  
GRABO Sp. z o. o.

Grabownica 920  
36-207 Grabownica,  
woj. podkarpackie, Poland

tel./fax: +48 13 439 52 40, 603 800 681,  
+48 13 439 58 71, 697 429 969

e-mail: [info@grabo.com.pl](mailto:info@grabo.com.pl)

[www.meble-grabo.pl](http://www.meble-grabo.pl)