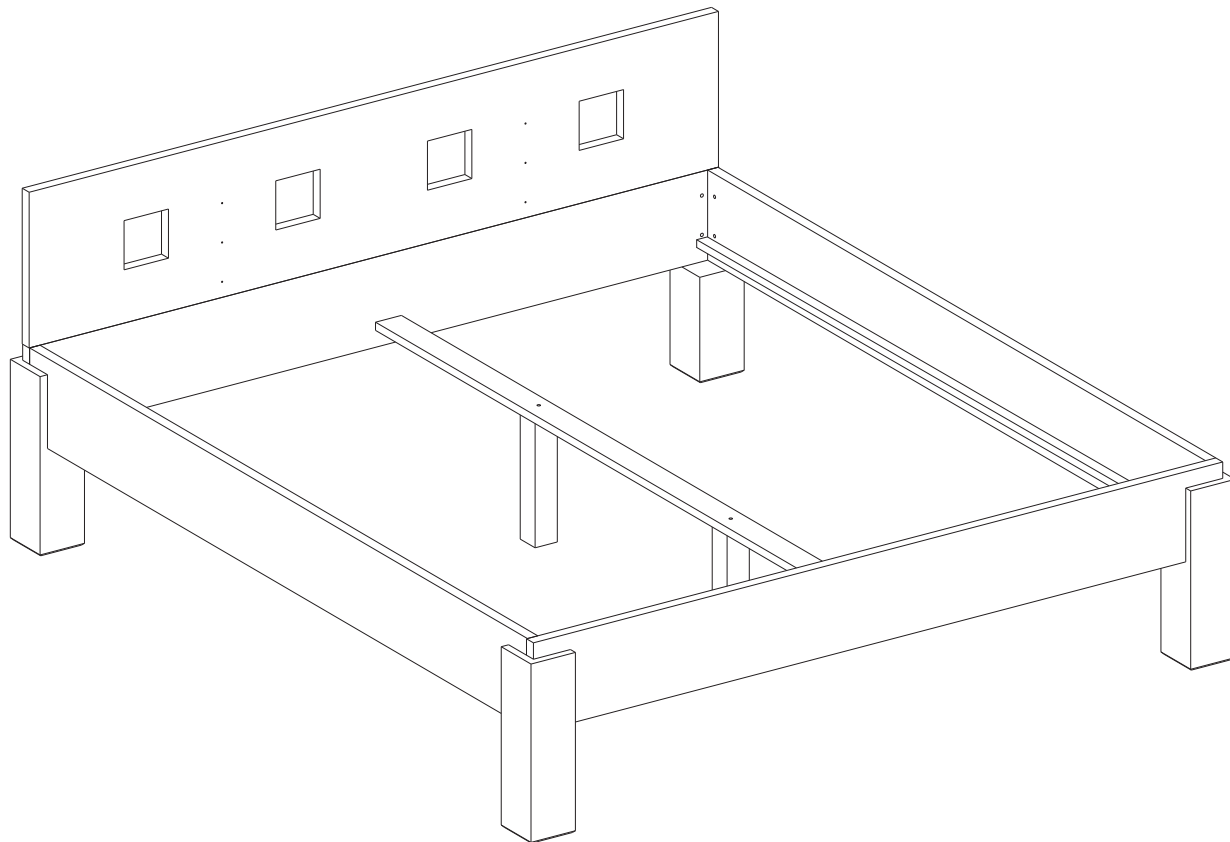




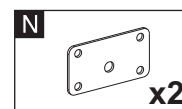
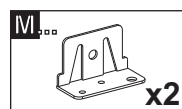
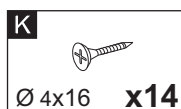
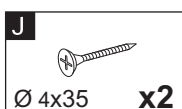
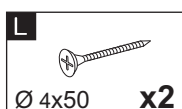
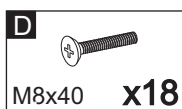
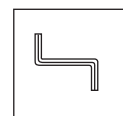
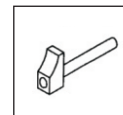
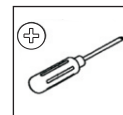
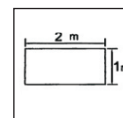
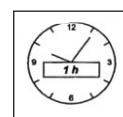
Instrukcja montażu: Łóżko RAFAELLO 160 x 200



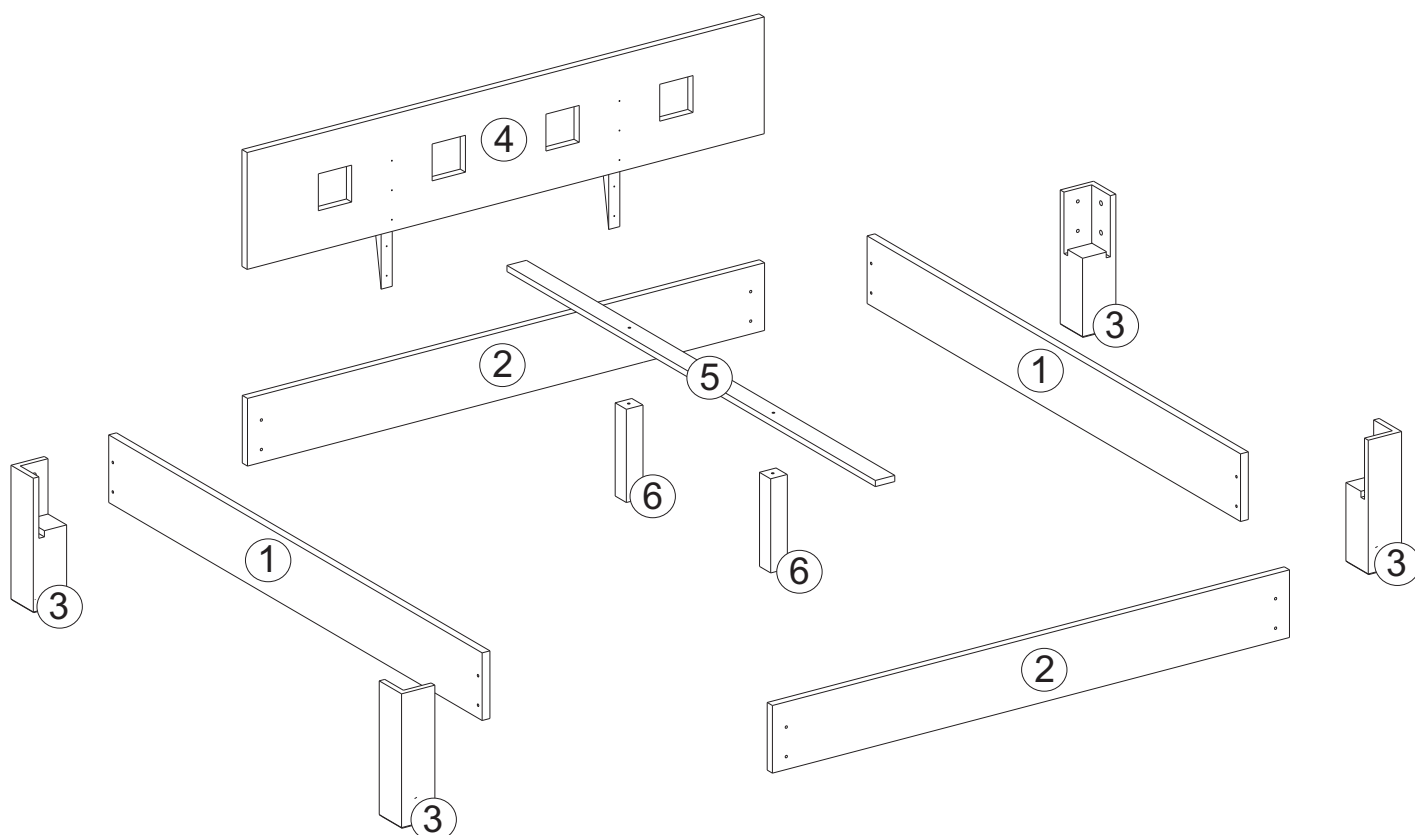
Wymiary łóżka:
(dł. x szer. x wys)
2095 x 1640 x 850

UWAGA!

Przed przystąpieniem do montażu należy zapoznać się szczegółowo z instrukcją montażu, sprawdzić zgodność elementów i akcesoriów z wykazem. W przypadku zauważenia wad lub uszkodzonych elementów, braku akcesorii nie montować wyrobu - skontaktować się z punktem sprzedaży.



Elementy łóżka RAFAELLO:



Wykaz elementów, podzespołów na wyrób.

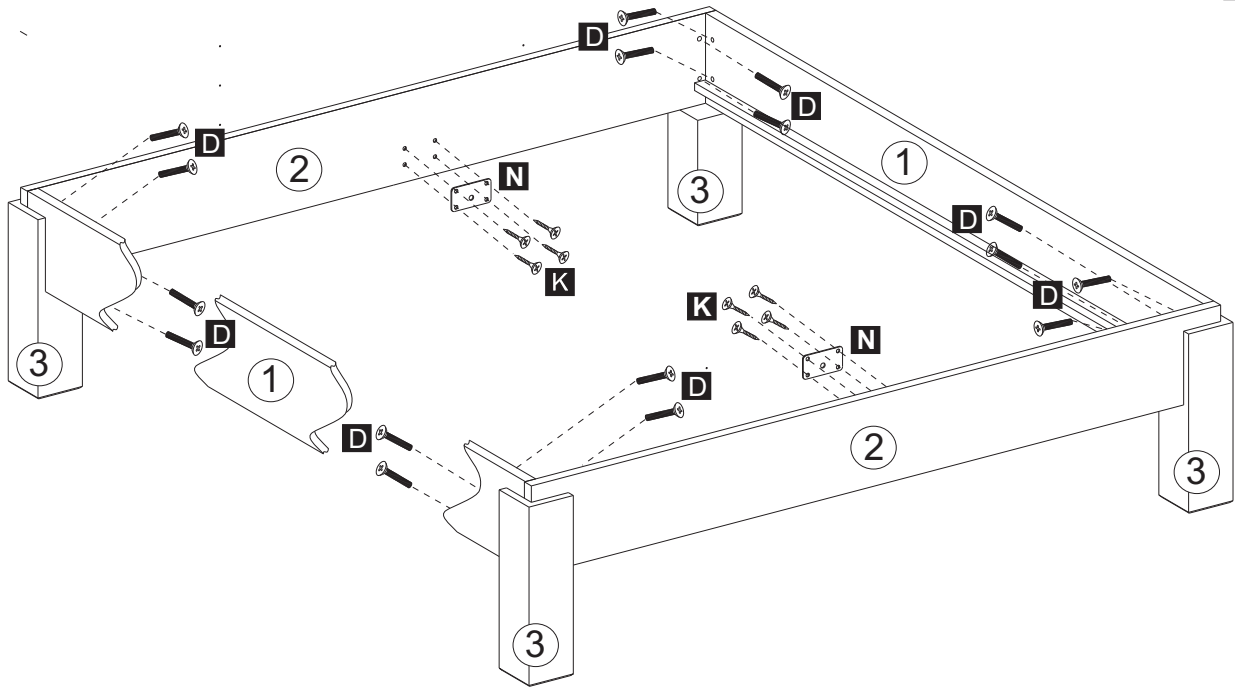
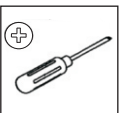
Lp.	Nazwa elementu:	szt.	Wymiar:				
1	Oskrzynia wzdłużna	2	2000	x	220	x	28
2	Oskrzynia poprzeczna	2	1655	x	220	x	28
3	Noga	4	260	x	100	x	100
4	Zagłówek	1	1655	x	130	x	28
5	Listwa pod stelaż	1	1980	x	70	x	20
6	Noga środkowa	2	310	x	60	x	60

1

D
M8x40 **x18**

K
Ø 4x16 **x8**

N
x2

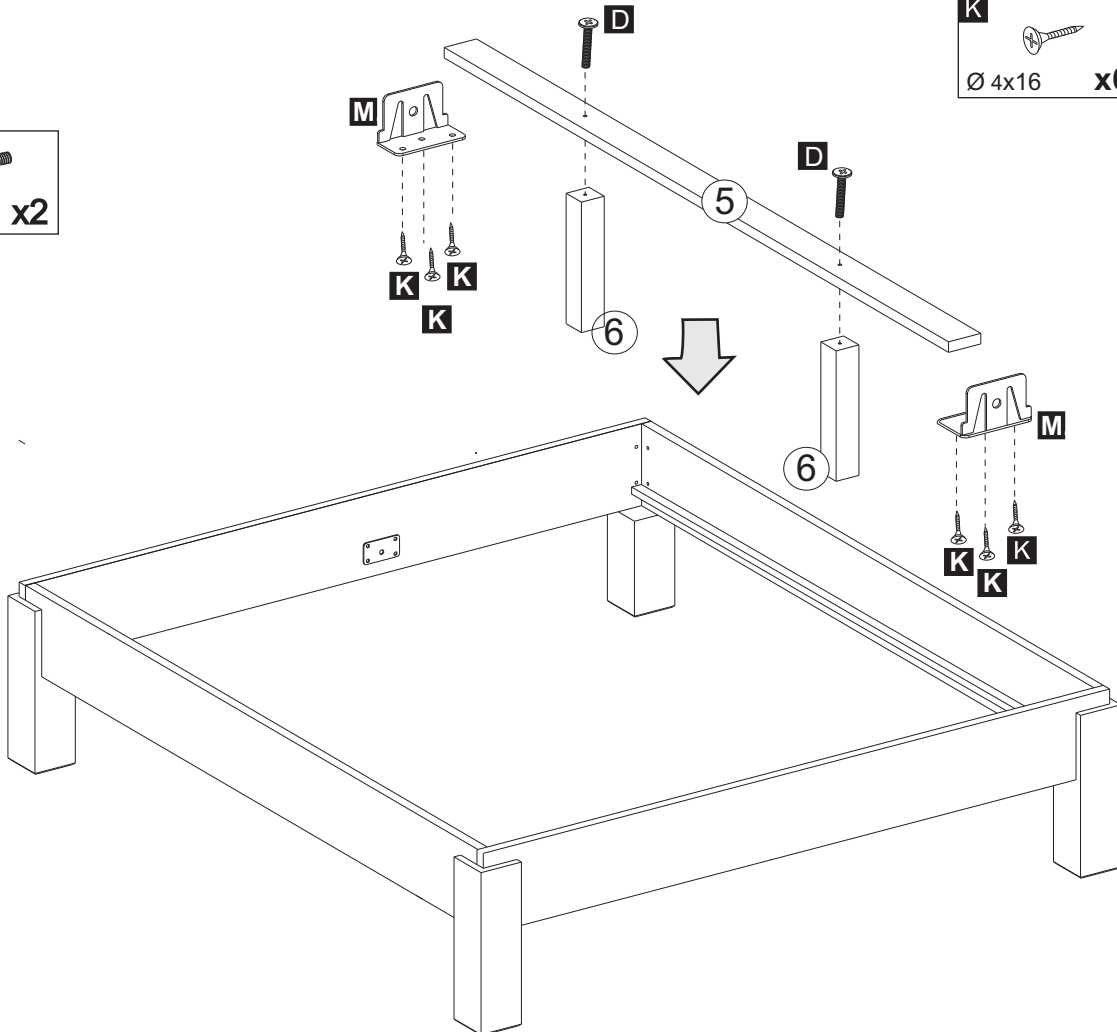
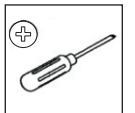


2

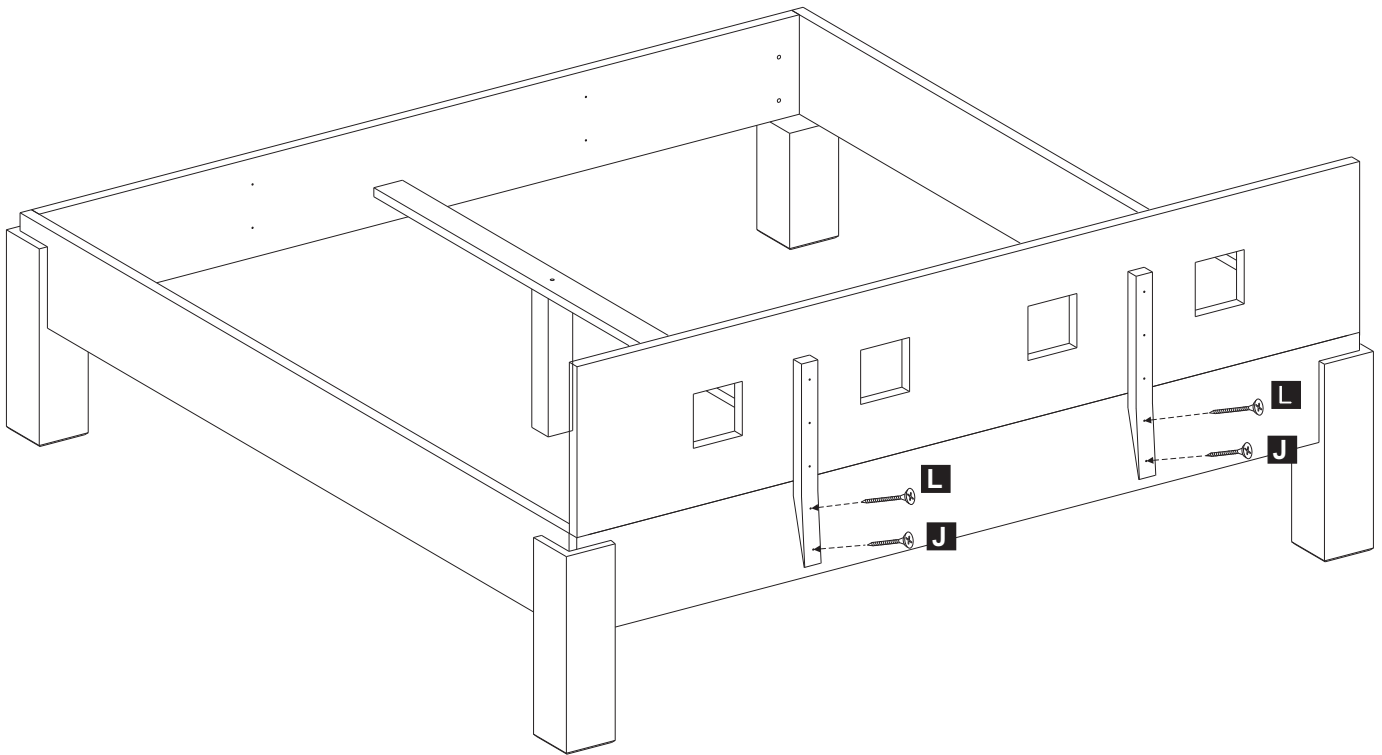
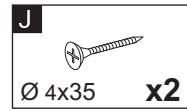
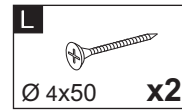
D
M8x40 **x2**

K
Ø 4x16 **x6**

M
x2



3



Wyprodukowano:
GRABO Sp. z o. o.

Grabownica 920
36-207 Grabownica,
woj. podkarpackie, Poland

tel./fax: +48 13 439 52 40, 603 800 681,
+48 13 439 58 71, 697 429 969

e-mail: info@grabo.com.pl

www.meble-grabo.pl