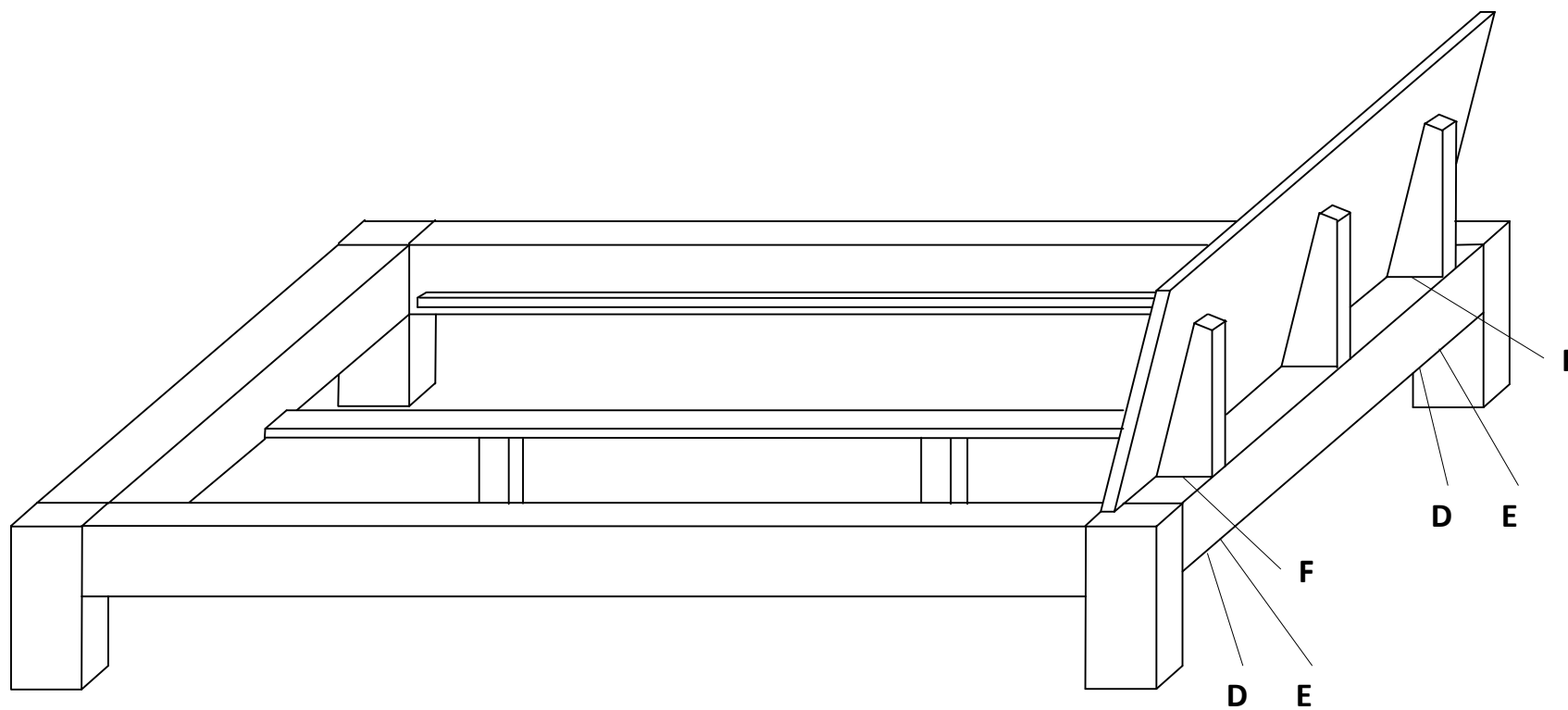


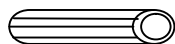
# Instrukcja montażu łóżka VENTO 160 x 200 cm



# Instrukcja montażu łóżka VENTO 160 x 200 cm

**Okucia:**

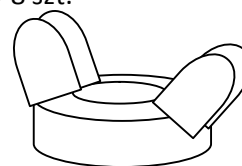
**A**-kołek montażowy  $\phi 10 \times 50$ -  
25 szt.



**B**-podkładka M10-  
8 szt.



**C**-nakrętka motylkowa  
M10-8 szt.



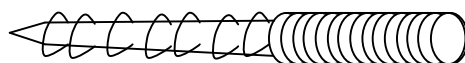
**D**-podkładka M8-  
2 szt.



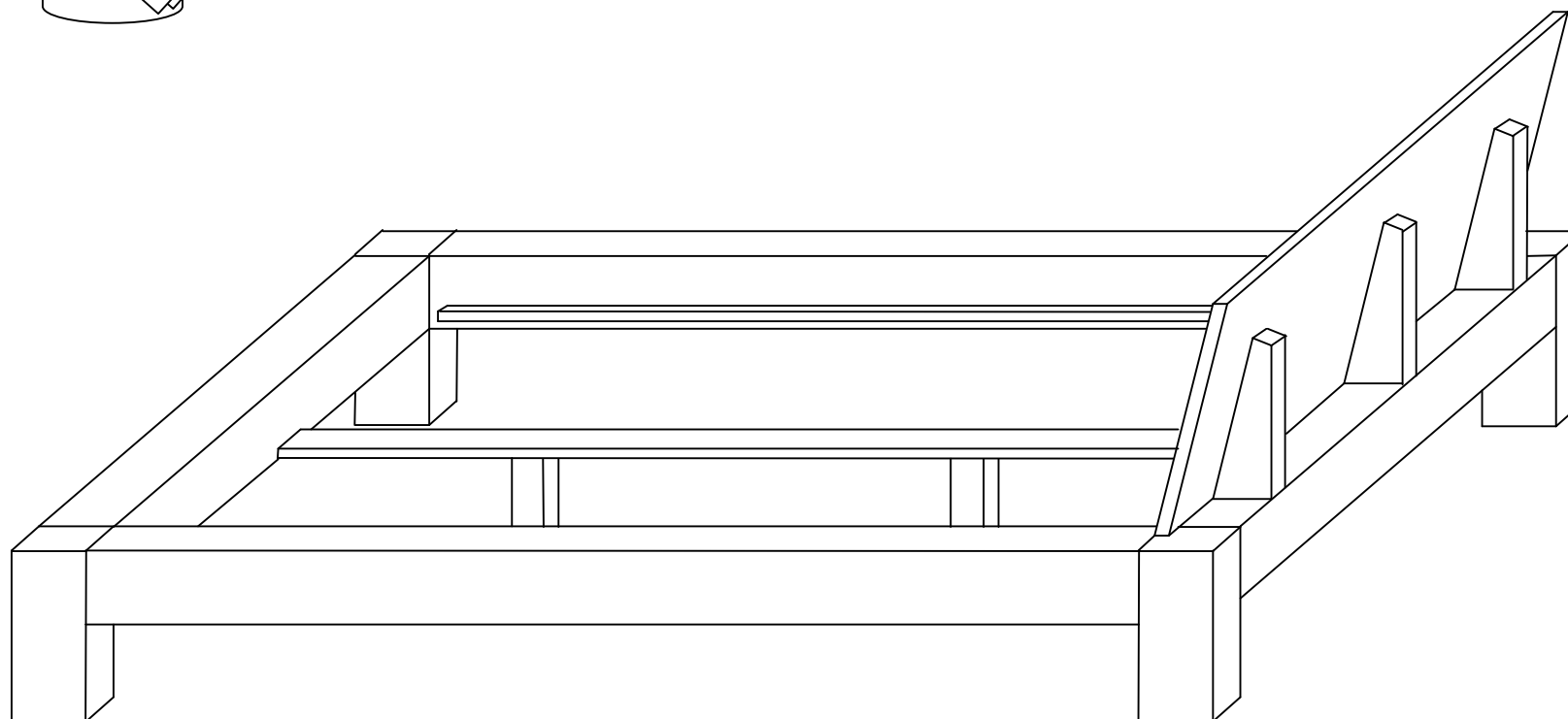
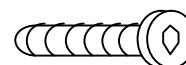
**E**-nakrętka motylkowa M8-  
2 szt.



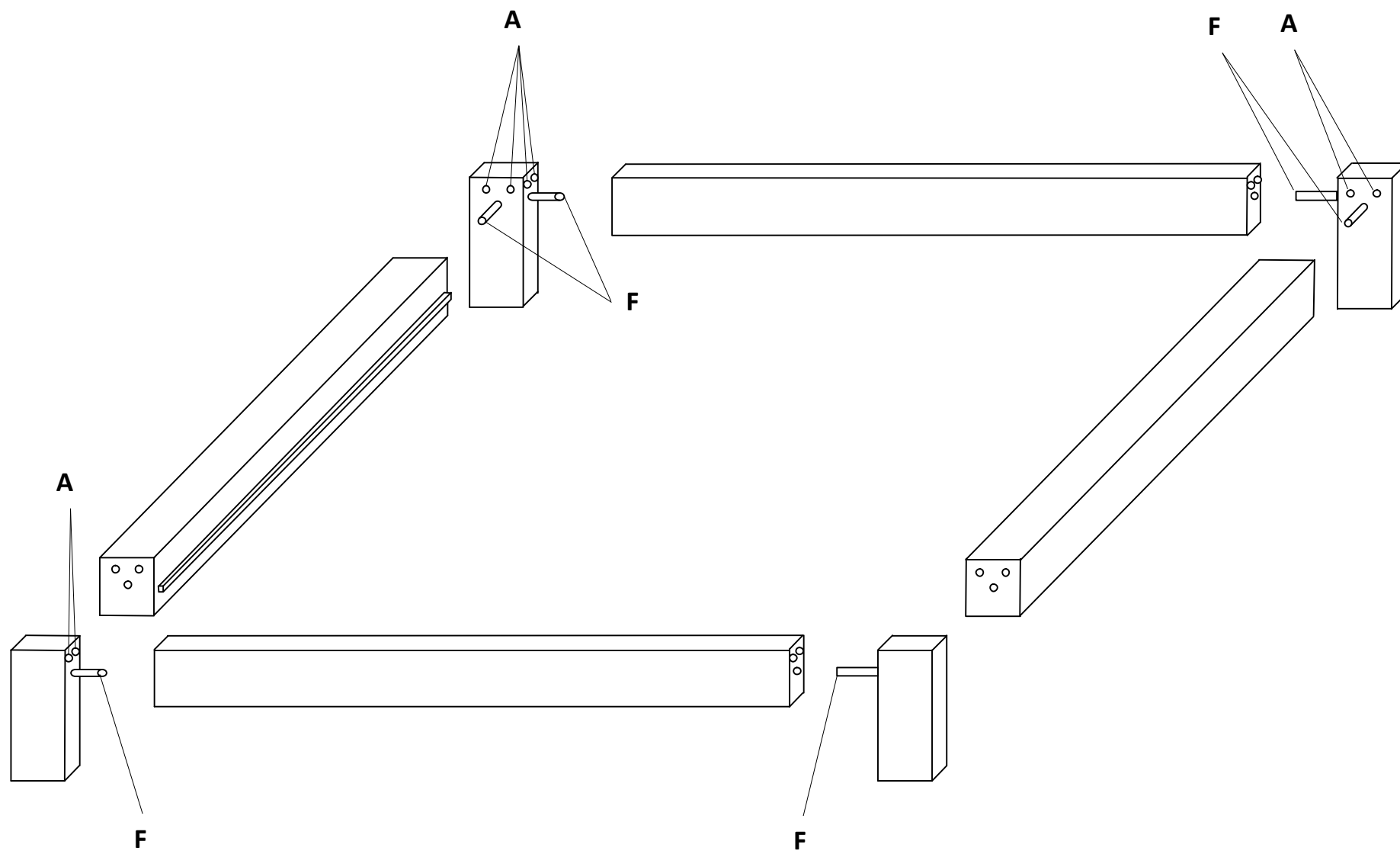
**F**-szpilka M8x140-8 szt.



**G**-śruba M8x40-2 szt.



# Instrukcja montażu łóżka VENTO 160 x 200 cm



# Instrukcja montażu łóżka VENTO 160 x 200 cm

